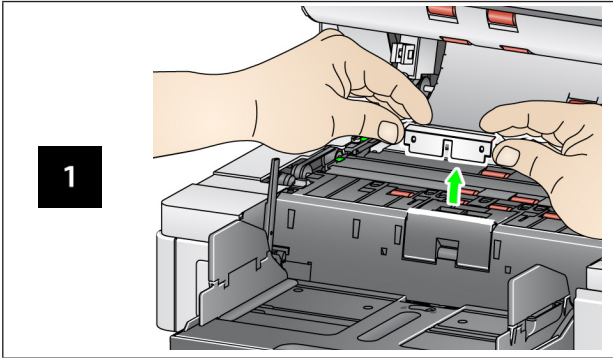
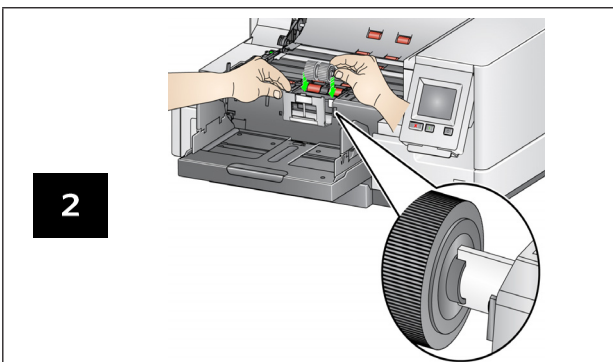
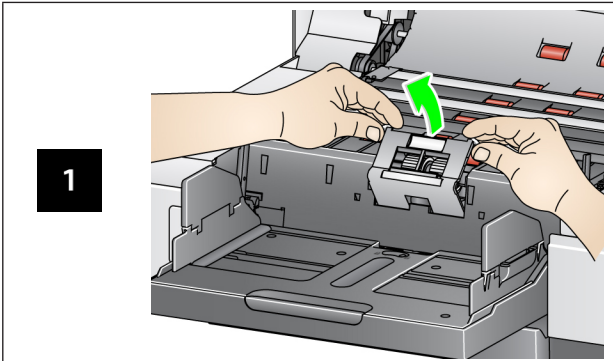


사전 분리 패드 교체 분리 롤러 교체

사전 분리 패드



분리 롤러



급지 모듈 교체 절차는 사용자 안내서를 참조하십시오.

소모품 및 액세서리

카탈로그 번호	설명
832 7538	급지 장치 소모품 키트
838 7938	초대형 급지 장치 소모품 키트
146 2415	초다량 급지 장치 소모품 키트
844 5280	초경량 용지용 문서 공급 장치 키트
871 4438	이미지 가이드 세트(프린터 포함)
161 2605	하단 / 상단 플립 가능 흰색 배경 i5x50
183 3946	66.04cm(26인치) 문서 확장 장치
162 6803	76.2cm(30인치) 문서 확장 장치
149 8476	86.36cm(34인치) 문서 확장 장치
167 3953	수동 급지 선반(i5250/i5650 스캐너)
169 4256	수동 급지 선반(i5850 스캐너)
118 5859	위쪽 가장자리 정렬 출력 용지함 액세서리
121 3743	i5x50 및 i5x50V 시리즈 스캐너고급 프린터 액세서리 (전면부 / 후면부)
125 7633	프린터 잉크 흡수지
818 3386	향상된 프린터 검정색 카트리지
159 6832	향상된 프린터 빨간색 카트리지
176 3218	고품질 프린터: 잉크 카트리지 캐리어
896 5519	Kodak Staticide 청소용 티슈*
169 0783	전송장치 청소 시트
100 2716	롤러 청소용 패드
826 6488	Brilliance 디테일러 청소용 천

* 국가마다 이용 가능한 Staticide 청소용 티슈가 다릅니다. Staticide 청소용 티슈를 사용할 수 없는 경우, Brilliance Detailer 청소용 천을 사용해야 합니다.

사용된 모든 상표와 상호는 해당 소유자의 자산입니다.

Kodak 상표와 트레이드 드레스는 Eastman Kodak Company로부터 라이선스를 받아 사용됩니다.

© 2019 Kodak Alaris Inc.
TM/MC/MR: Alaris

A-61847_ko / 파트 #5K8415 2019년 4월



i5250/i5650/i5650S/i5850/i5850S
스캐너



참조 안내서

본 안내서의 그림은 사용자의 스캐너 모델과 다를 수 있습니다. 그러나 별도의 언급이 없을 경우 해당 절차는 같습니다.

지원 정보

www.AlarisWorld.com/go/IMcontacts

지원 센터에 문의할 경우 다음 정보가 필요합니다.

- 문제에 대한 설명
- 스캐너 모델 및 일련 번호
- 컴퓨터 구성
- 사용 중인 소프트웨어 응용 프로그램

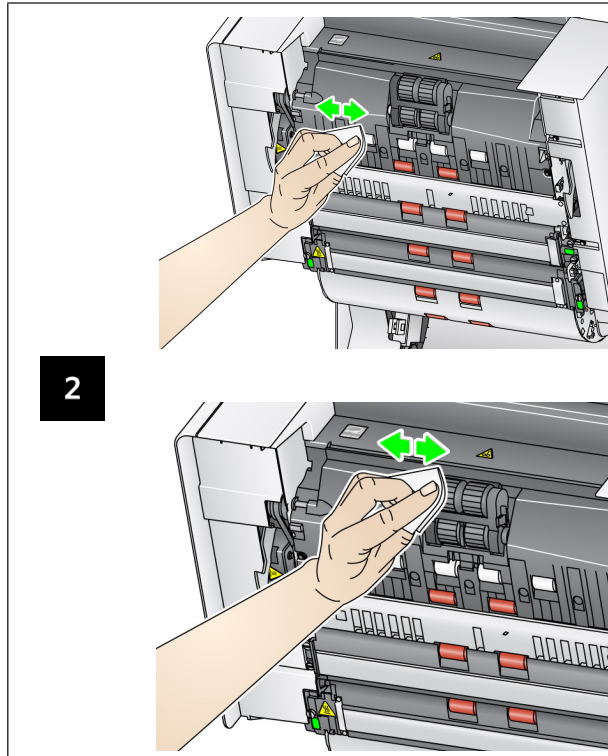
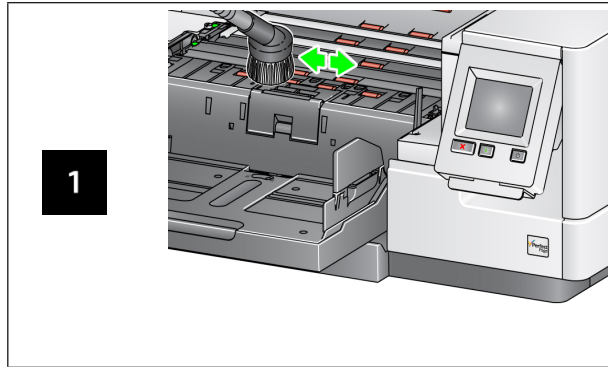
청소 주기표

절차	처음 시작 시	작업 중 간	새로운 작업의 시작
1 출력 트레이 및 입력 부위(입력 엘리베이터 및 문서이송로)를 진공청소기로 청소합니다	x		
2 급지 모듈을 포함한 모든 롤러 청소	x		x
3 문서 이송 영역 클리닝 시트 실행	x		x
4 이미징 가이드 청소	x	x	x

중요:

- 롤러 청소용 패드에는 안구 자극을 유발할 수 있는 SLES (Sodium Lauryl Ether Sulfate)가 포함되어 있습니다. 자세한 내용은 안전 보건 자료 (www.kodakalaris.com/go/ehs)를 참조하십시오.
- 정전기 제거제에는 눈에 염증을 일으키고 피부를 건조하게 만들 수 있는 이소프로필 알코올이 포함되어 있습니다. 자세한 내용은 SDS를 참조하십시오.
- 정비보수를 실시한 후에는 비눗물로 손을 닦으십시오.

문서 이송로 및 롤러 청소



청소용 시트 작동 및 이미징 가이드 청소

