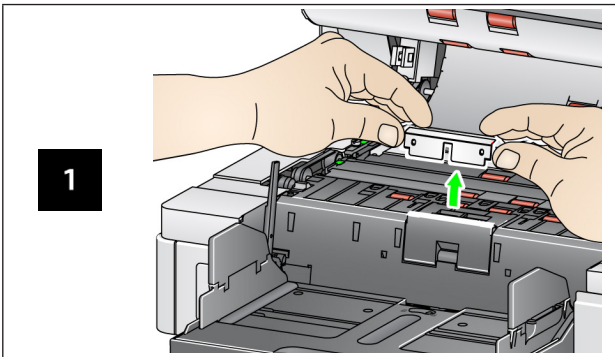
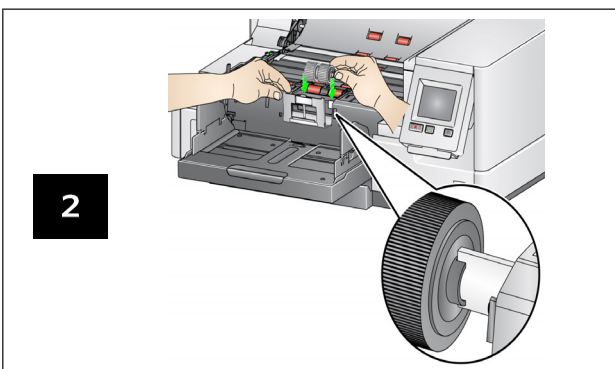
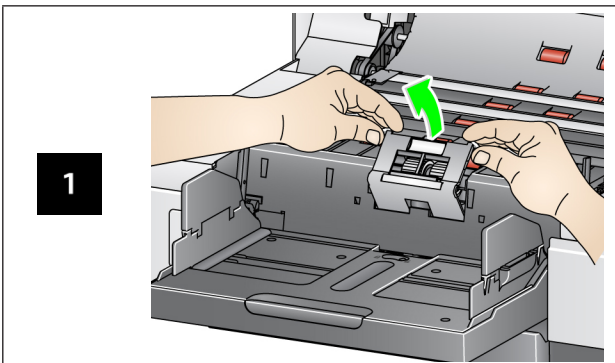


プリセパレーションパッドとセパレーションローラの交換

プリセパレーションパッド



セパレーションローラ



フィードモジュールの交換手順についてはユーザーズガイドを参照ください。

消耗品とアクセサリ

カタログ番号	説明
832 7538	フィーダ交換キット
838 7938	フィーダ交換キット ラージパック
146 2415	フィーダ交換キット エクストラ ラージパック
844 5280	薄紙専用フィーダキット
871 4438	イメージガイドセット (プリンタ有り)
161 2605	i5x50 ホワイトバックグラウンド (下/上)
183 3946	66.04 cm (26 インチ) ドキュメントエクステンダ
162 6803	76.2 cm (30 インチ) ドキュメントエクステンダ
149 8476	86.36 cm (34 インチ) ドキュメントエクステンダ
167 3953	マニュアルフィーダ (i5250/i5650 スキャナー)
169 4256	マニュアルフィーダ (5850 スキャナー)
118 5859	リード エッジアラインメント 排紙トレイ アクセサリ
121 3743	i5x50 および i5x50V シリーズスキャナー用の拡張プリンターアクセサリ
125 7633	プリンタ インクプロッタ
818 3386	大容量インクカートリッジ 黒
159 6832	大容量インクカートリッジ 赤
176 3218	拡張プリンタ: インクカートリッジホルダ
896 5519	Kodak スキャナ用静電クリーニングクロス*
169 0783	トランスポートクリーニングシート
100 2716	ローラクリーニングパッド
826 6488	イメージングガイドクリーニングセット

* 国によっては、静電クリーニングクロスをご利用いただけない場合があります。静電クリーニングクロスをご利用いただけない場合は、イメージングガイドクリーニングセットをご使用ください。

使用されているすべての商標および商号は、各保有者の所有物です。

コダックの商標およびトレードドレスはイーストマンコダック社の許可を受けて使用しています。

© 2019 Kodak Alaris Inc.
TM/MC/MR: Alaris

A-61847 ja / 品番 5K8415 / 2019 年 4 月



i5250/i5650/i5650S/i5850/i5850S
スキャナー



リファレンスガイド
本ガイドに記載された図はお使いのスキャナーモデルと異なる場合があります。ただし特に断りのない限り、手順は同様です。

サポート情報

www.AlarisWorld.com/go/IMcontacts

お問い合わせの際は、以下の情報をご用意ください。

- 問題の内容
- スキャナーのモデル名とシリアル番号
- コンピュータの構成
- ご使用のソフトウェアアプリケーション

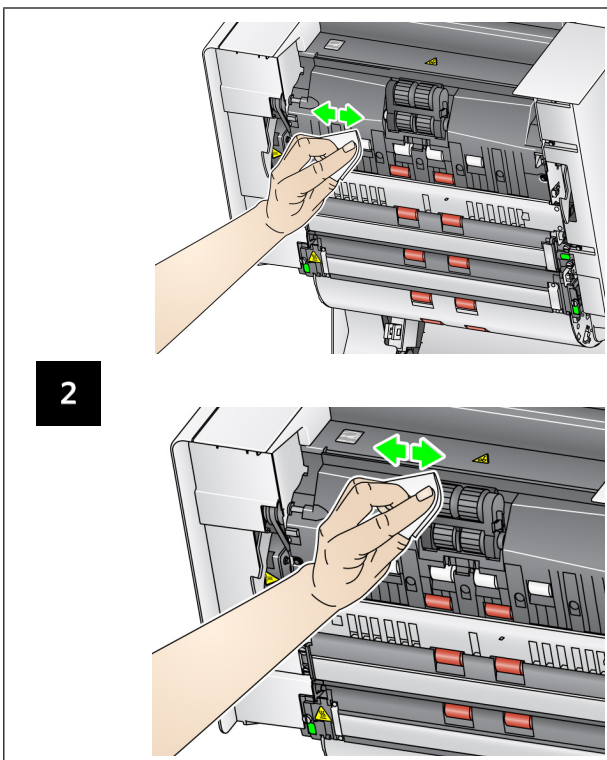
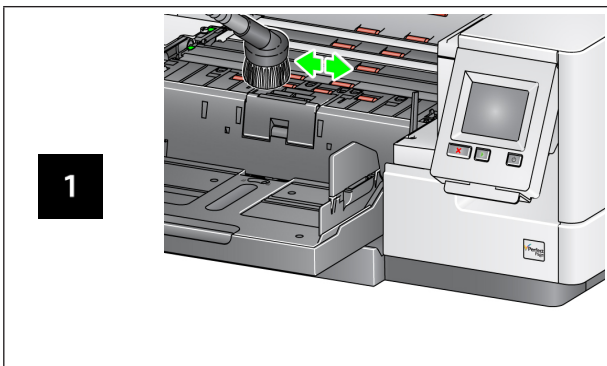
クリーニング頻度チャート

手順	業務開始時	作業中	休憩中 (新規作業前)
1 出力トレイと入力部 (入力エレベータと搬送路)を掃除機で清掃します	X		
2 フィードモジュールを含むすべてのローラを清掃します	X		X
3 トランスポートクリーニングシートを使用します	X		X
4 イメージングガイドの清掃	X	X	X

重要：

- ローラクリーニングパッドには、目に刺激を与える可能性のあるラウリル硫酸エーテルナトリウムが含まれています。詳細については、安全データシート (SDS) を参照してください (www.kodakalaris.com/go/ehs)。
- 静電クリーニングクロスには、目に刺激を与え、肌のかさつきの原因となるイソプロパノールが含まれています。詳細については、SDS を参照してください。
- メンテナンス作業が終わったら、石鹼と水で手を洗ってください。

搬送路とローラの清掃



クリーニングシートの使用とイメージングガイドの清掃

