



**Kodak**

i3000 Series Scanner

Benutzerhandbuch

## **Drittanbieterlizenzen**

This software is based in part on the work of the Independent JPEG Group

Copyright (C)2009-2013 D. R. Commander. All Rights Reserved.

Redistribution and use in source and binary forms, with or without modification, are permitted provided that the following conditions are met:

- Redistributions of source code must retain the above copyright notice, this list of conditions and the following disclaimer.
- Redistributions in binary form must reproduce the above copyright notice, this list of conditions and the following disclaimer in the documentation and/or other materials provided with the distribution.
- Neither the name of the libjpeg-turbo Project nor the names of its contributors may be used to endorse or promote products derived from this software without specific prior written permission.

THIS SOFTWARE IS PROVIDED BY THE COPYRIGHT HOLDERS AND CONTRIBUTORS "AS IS", AND ANY EXPRESS OR IMPLIED WARRANTIES, INCLUDING, BUT NOT LIMITED TO, THE IMPLIED WARRANTIES OF MERCHANTABILITY AND FITNESS FOR A PARTICULAR PURPOSE ARE DISCLAIMED. IN NO EVENT SHALL THE COPYRIGHT HOLDERS OR CONTRIBUTORS BE LIABLE FOR ANY DIRECT, INDIRECT, INCIDENTAL, SPECIAL, EXEMPLARY, OR CONSEQUENTIAL DAMAGES (INCLUDING, BUT NOT LIMITED TO, PROCUREMENT OF SUBSTITUTE GOODS OR SERVICES; LOSS OF USE, DATA, OR PROFITS; OR BUSINESS INTERRUPTION) HOWEVER CAUSED AND ON ANY THEORY OF LIABILITY, WHETHER IN CONTRACT, STRICT LIABILITY, OR TORT (INCLUDING NEGLIGENCE OR OTHERWISE) ARISING IN ANY WAY OUT OF THE USE OF THIS SOFTWARE, EVEN IF ADVISED OF THE POSSIBILITY OF SUCH DAMAGE.

# Sicherheit

---

## Vorsichtsmaßnahmen für Benutzer

- Stellen Sie den Scanner auf eine feste, ebene Oberfläche, die einem Gewicht von 20,4 kg standhält, und sorgen Sie für genügend Freiraum um den Scanner.
- Stellen Sie den Scanner nicht an einem staubigen oder feuchten Ort auf. Dies kann zu einem elektrischen Schlag oder einem Brand führen. Der Scanner darf nur in geschlossenen, trockenen Räumen verwendet werden.
- Achten Sie darauf, dass sich die Steckdose nicht weiter als 1,52 m vom Scanner entfernt befindet und frei zugänglich ist.
- Wenn Sie den Netzstecker aus Steckdose entfernen möchten, ziehen Sie am Stecker und nicht am Kabel.
- Achten Sie darauf, dass das eine Ende des Netzkabels fest in der Steckdose sitzt. Andernfalls kann es zu einem elektrischen Schlag oder einem Brand führen.
- Beschädigen, kneten, schneiden oder ändern Sie das Netzkabel nicht und verwenden Sie kein beschädigtes Netzkabel. Dies kann zu einem elektrischen Schlag oder einem Brand führen.
- Für den Scanner ist eine eigene Steckdose mit ordnungsgemäßer Erdung erforderlich. Verwenden Sie kein Verlängerungskabel und keine Steckerleiste für den Scanner.
- Achten Sie darauf, dass die Steckdose leicht zugänglich ist, damit Sie im Notfall schnell den Netzstecker herausziehen können.
- Nehmen Sie den Scanner nicht auseinander, führen Sie keine Wartung durch und verändern Sie den Scanner nicht, außer wie im Benutzerhandbuch angegeben.
- Bewegen Sie den Scanner nicht, wenn das Netzkabel und das Schnittstellenkabel angeschlossen sind. Dies kann zu einer Beschädigung des Kabels führen. Ziehen Sie das Netzkabel aus der Steckdose, bevor Sie den Scanner bewegen oder an einen anderen Ort bringen.
- Befolgen Sie die von Kodak Alaris empfohlenen Reinigungsmethoden. Verwenden Sie keine Druckluft, Zerstäuber oder Sprays zum Reinigen. Diese verteilen nur den Staub und die Schmutzpartikel im Scanner, was zu Funktionsstörungen des Geräts führen kann.
- Sicherheitsdatenblätter (Material Safety Data Sheets, MSDS) für Chemikalien finden Sie auf der Kodak Alaris Website unter: [www.kodakalaris.com/en-us/about/ehs](http://www.kodakalaris.com/en-us/about/ehs). Für den Zugriff auf die Sicherheitsdatenblätter benötigen Sie die Katalognummer des jeweiligen Produkts. Diese sowie Angaben zum Zubehör finden Sie im Abschnitt „Zubehör und Verbrauchsmaterialien“ weiter hinten in diesem Handbuch.

Die Benutzer des Scanners und deren Vorgesetzte müssen die üblichen Vorsichtsmaßnahmen für das Bedienen von Maschinen beachten. Diese umfassen u. a. Folgendes:

- Tragen Sie keine losen Kleidungsstücke, aufgeknöpften Manschetten u. dgl.
- Tragen Sie keinen losen Schmuck, keine Armbänder, großen Ringe, langen Halsketten usw.
- Kurze Haare sind zu empfehlen. Sie können auch ein Haarnetz verwenden oder lange Haare zusammenbinden.
- Entfernen Sie alle weiteren losen Objekte aus der Nähe des Scanners, die in das Gerät eingezogen werden könnten.
- Machen Sie genügend Pausen, damit Ihre Aufmerksamkeit nicht nachlässt.
- Verwenden Sie nur die empfohlenen Reinigungsmittel.
- Verwenden Sie keine Druckluft.

Vorgesetzte sollten die Einhaltung der Vorschriften durch ihre Mitarbeiter in der Praxis überprüfen und sie verbindlich in die Beschreibung des Gerätebetriebs für den Scanner bzw. andere mechanische Geräte aufnehmen.

## Warnplaketten



**VORSICHT: Bewegliche Teile, Berührung vermeiden.**

## VORSICHT:

Dieses Gerät ist nicht für den Einsatz im direkten Sichtfeld an Bildschirmarbeitsplätzen vorgesehen. Zur Vermeidung von störenden Reflexionen an Bildschirmarbeitsplätzen darf dieses Gerät auf keinen Fall im unmittelbaren Sichtfeld platziert werden.

## Umweltinformationen

- Die *Kodak i3200/i3250/i3300/i3400/i3450/i3500* Scanner erfüllen internationale Umweltschutzrichtlinien.
- Die Entsorgung des Geräts unterliegt möglicherweise Umweltschutzrichtlinien. Informationen zur Entsorgung und zum Recycling erhalten Sie bei Ihren lokalen Behörden. Informationen zur Entsorgung und dem Recycling in den USA finden Sie auf der Website: [www.kodakalaris.com/go/scannerrecycling](http://www.kodakalaris.com/go/scannerrecycling).
- Für die Entsorgung von Verbrauchsmaterialien, die im Zuge der Wartung oder bei Reparaturen ausgewechselt werden, liegen Richtlinien vor. Halten Sie sich an die lokalen Vorschriften oder wenden Sie sich an Ihren Kodak Alaris Partner, wenn Sie weitere Informationen benötigen.
- Die Produktverpackung kann dem Recycling zugeführt werden.
- Die *Kodak i3200/i3250/i3300/i3400/i3450/i3500* Scanner sind Energy Star-konform und werkseitig auf eine Standardzeit von 15 Minuten eingestellt.

## Europäische Union



Dieses Symbol weist darauf hin, dass dieses Produkt zur Entsorgung einer entsprechenden Recyclingstelle zugeführt werden muss. Bitte wenden Sie sich an Ihre lokale Kodak Alaris Vertretung oder besuchen Sie [www.kodakalaris.com/go/recycle](http://www.kodakalaris.com/go/recycle), um mehr Informationen zur Entsorgung und zum Recycling dieses Produkts zu erhalten.

Unter [www.kodakalaris.com/go/REACH](http://www.kodakalaris.com/go/REACH) finden Sie Informationen zu Substanzen, die sich auf der Kandidatenliste gemäß Artikel 59(1) der EG-Verordnung Nr. 1907/2006 (REACH) befinden.

## Akustische Emissionen

Maschinenlärminformationsverordnung: 3, GSGV

Der arbeitsplatzbezogene Emissionswert beträgt 70 dB(A).

[Maschinenlärminformationsverordnung: 3, GSGV

Die Geräuschemission am Platz des Bedieners beträgt weniger als 70 dB(A).]

## Aussagen zur elektromagnetischen Verträglichkeit

**Vereinigte Staaten:** Dieses Gerät wurde getestet und liegt gemäß Abschnitt 15 der FCC-Bestimmungen innerhalb der Grenzwerte für ein Digitalgerät der Klasse B. Diese Grenzwerte sollen in Wohngebieten einen angemessenen Schutz vor gefährlicher Strahlung gewährleisten. Dieses Gerät erzeugt und verwendet Hochfrequenzenergie und kann diese abstrahlen. Wird es nicht gemäß den Angaben des Handbuchs installiert und betrieben, kann es sich störend auf den Rundfunk- und Fernsehempfang auswirken. Es kann jedoch nicht garantiert werden, dass unter allen Umständen keine Störungen hervorgerufen werden. Wenn dieses Gerät den Radio- oder Fernsehempfang beeinträchtigt (durch Ein- und Ausschalten des Geräts zu prüfen), sollte der Benutzer versuchen, diese Störungen durch die folgenden Maßnahmen abzustellen:

- Die Empfangsantenne anders ausrichten oder die Aufstellung der Antenne ändern
- Den Abstand zwischen Gerät und Empfänger vergrößern
- Das Gerät an eine Wandsteckdose anschließen, die nicht mit dem Stromkreis verbunden ist, über den auch der Empfänger versorgt wird
- Beratung durch einen erfahrenen Radio- bzw. TV-Techniker

Änderungen, die ohne ausdrückliche Genehmigung der zuständigen Stelle vorgenommen wurden, können zum Erlöschen der Betriebserlaubnis für das Gerät führen. Wenn geschirmte Schnittstellenkabel mit dem Produkt geliefert oder zusätzliche Komponenten und Zubehörteile an anderer Stelle für die Verwendung mit dem Produkt angegeben wurden, müssen diese verwendet werden, um den FCC-Richtlinien zu entsprechen.

**Korea:** Da dieses Gerät die EMC-Zertifizierung für die Verwendung in Haushalten erhalten hat, darf es an jedem beliebigen Ort eingesetzt werden, auch in Wohngebieten.

**이 기기는 가정용으로 전자파적합등록을 한 기기로서 주거지역에서는 물론 모든 지역에서 사용할 수 있습니다.**

**Japan:** Dies ist ein Produkt der Klasse B gemäß dem Standard des Voluntary Control Council for Interference by Information Technology Equipment (VCCI). Wenn es in der Nähe eines Radio- oder Fernsehempfängers in einer Wohnumgebung betrieben wird, kann es Funkstörstrahlungen verursachen. Installieren und verwenden Sie das Gerät entsprechend den Anweisungen im Benutzerhandbuch.

この装置は、情報処理装置等電波障害自主規制協議会（VCCI）の基準に基づきクラスB情報技術装置です。この装置は、家庭環境で使用することを目的としていますが、この装置がラジオやテレビジョン受信機に近接して使用されると、受信障害を引き起こすことがあります。  
取扱説明書に従って正しい取り扱いをして下さい。

**ÜBERBLICK** 1-1

**INSTALLATION/ERSTER SCANVORGANG** 2-1

**SCANNER-ANPASSUNGEN** 3-1

**DRUCKEN VON DOKUMENTEN** 4-1

**WARTUNG** 5-1

**FEHLERBEHEBUNG** 6-1

**ANHÄNGE**

# 1 Überblick

---

## Inhalt

Begleitdokumentation.....	1-1
Zubehör.....	1-2
Im Lieferumfang enthalten .....	1-2
Scanner-Komponenten .....	1-3

Die Scanner der Serie *Kodak* i3000 sind Desktop-Duplex-Farbscanner.  
Die folgenden Modelle sind erhältlich:

- Der *Kodak* i3200 Scanner scannt bis zu 50 A4-Seiten pro Minute, Schwarzweiß bei 200 dpi im Querformat.
- Der *Kodak* i3250 Scanner scannt bis zu 55 A4-Seiten pro Minute, Schwarzweiß bei 200 dpi im Querformat. Der i3250 Scanner verfügt ebenfalls über ein integriertes Flachbett, mit dem Sie Dokumente ungewöhnlicher Beschaffenheit von bis zu A4 - 210 x 297 mm scannen können.
- Der *Kodak* i3300 Scanner scannt bis zu 70 Seiten pro Minute, Schwarzweiß bei 200 dpi im Querformat.
- Der *Kodak* i3400 Scanner scannt bis zu 90 A4-Seiten pro Minute, Schwarzweiß bei 200 dpi im Querformat.
- Der *Kodak* i3450 Scanner scannt bis zu 90 A4-Seiten pro Minute, Schwarzweiß bei 200 dpi im Querformat. Der i3450 Scanner verfügt ebenfalls über ein integriertes Flachbett, mit dem Sie Dokumente ungewöhnlicher Beschaffenheit von bis zu A4 - 210 x 297 mm scannen können.
- Der *Kodak* i3500 Scanner scannt bis zu 110 Seiten pro Minute, Schwarzweiß bei 200 dpi im Querformat. Das Einzugsfach des i3500 Scanners hat eine Kapazität von bis zu 300 Blatt.

Dieses Benutzerhandbuch enthält Informationen und Anweisungen zur Verwendung und Wartung der *Kodak* i3000 Scanner Serie.

HINWEIS: Auf Unterschiede zwischen diesen Scannermodellen wird hingewiesen.

## Begleitdokumentation

Neben diesem Benutzerhandbuch stehen auch noch die folgenden Dokumentationen zur Verfügung:

- **Installationshandbuch/Erster Scanvorgang:** Enthält detaillierte Anweisungen zur Installation des Scanners und zum Erstellen Ihres ersten Scans.
- **Handbücher zum Scanner-Setup:** Die *Kodak* i3000 Scanner Serie wird mit einer TWAIN-Datenquelle und einem ISIS-Treiber geliefert. In jedem Scanner-Setup-Handbuch werden die grundlegenden Bildverarbeitungsfunktionen erläutert. Beide Handbücher sind auf der Installations-CD im PDF-Format enthalten. Sie können diese Handbücher auch von der Website herunterladen.
- **Smart Touch-Benutzerhandbuch:** Bietet Informationen und Anweisungen zur Smart Touch-Funktionalität. Das Handbuch steht als PDF-Datei auf der Installations-CD zur Verfügung. Sie können dieses Handbuch auch von der Website herunterladen.

- **Referenzhandbuch:** beschreibt die Reinigung des Scanners auf leicht verständliche Weise und mit vielen Bildern. Bewahren Sie dieses Handbuch in der Nähe des Scanners auf, damit Sie es schnell zur Hand haben.

**Website:** [www.kodakalaris.com/go/IM](http://www.kodakalaris.com/go/IM)

## Zubehör

**Kodak Druckerzubehör die i2900/i3000 Scanner-Serie:** das Druckerzubehör bietet eine effektive Möglichkeit, um die Rückseite des gescannten Dokuments mit Informationen zu versehen. Es arbeitet bei voller Scangeschwindigkeit und kann das Datum, die Uhrzeit, eine laufende Nummer und benutzerdefinierten Text drucken. Alle Funktionen des Druckers sind über den ISIS-Treiber oder die TWAIN-Datenquelle zugänglich. KAT-Nr. 132 4391

**Kodak A3-Flachbett:** Mit dem *Kodak* A3-Flachbett können Sie Dokumente von ungewöhnlicher Beschaffenheit bis zu einer Größe von A3 (27,94 cm x 43,2 cm) mit dem *Kodak* i3200/i3300/i3400/i3500 Scanner scannen. KAT-Nr. 189 4351

**Kodak Legal Size-Flachbett-Zubehör:** Mit dem *Kodak* Legal Size-Flachbett-Zubehör können Sie Dokumente von ungewöhnlicher Beschaffenheit mit Ihren *Kodak* Scannern scannen. Das Flachbett lässt sich mit dem im Lieferumfang enthaltenen Kabel bequem an den Host-PC anschließen. KAT-Nr. 119 9470

**Dokumentverlängerung für *Kodak* Scanner der Serie i3000** – Damit können Sie Dokumente scannen, die länger als 43,2 cm sind. KAT-Nr. 135 3226

## Im Lieferumfang enthalten

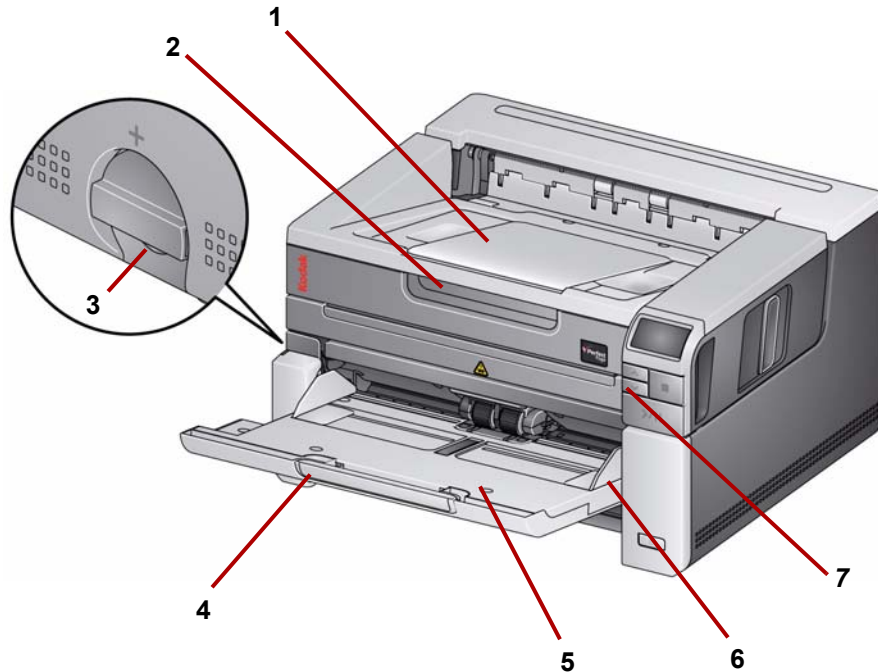
Öffnen Sie zunächst die Verpackung und prüfen Sie den Inhalt auf Vollständigkeit:

- *Kodak* i3200, i3250, i3300, i3400, i3450 oder i3500 Scanner
- USB 3.0-Kabel
- Netzkabel (mit 60 W-Netzteil)
- Ebenfalls im Lieferumfang enthalten:
  - Installations-CD
  - Anwendungs-CDs
  - Gedrucktes Benutzerhandbuch
  - Gedrucktes Referenzhandbuch
  - Gedrucktes Installationshandbuch/Erster Scanvorgang
  - Muster-Reinigungs-Kit
  - Verschiedene Begleitdokumente

# Scanner- Komponenten

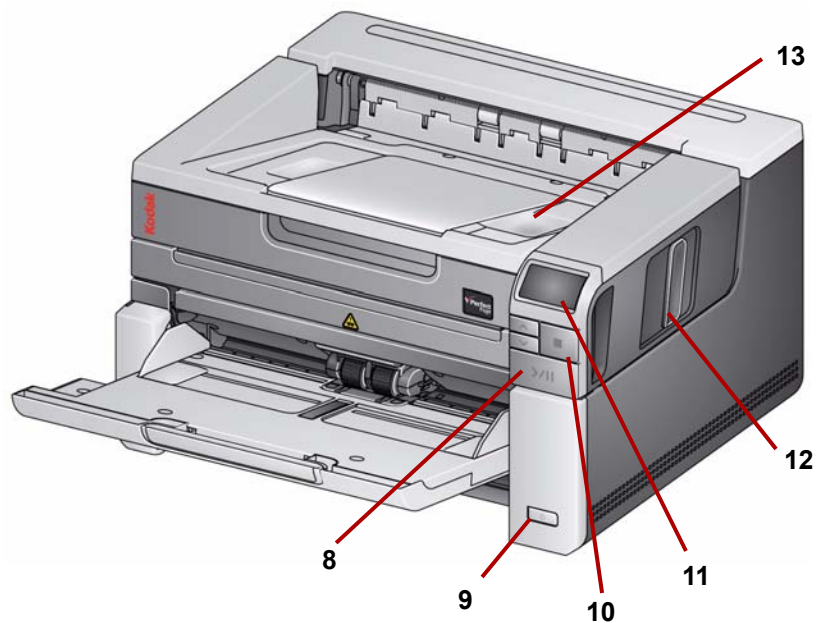
## Frontansicht

Die folgende Abbildung zeigt den *Kodak i3250/i3450* Scanner. Die *Kodak* Scanner *i3200*, *i3300*, *i3400* oder *i3500* verfügen über kein Flachbett. Alle Komponenten sind in allen Scannern enthalten, sofern nicht anders angegeben.



- 1 Ausgabefachverlängerung:** Kann zur Verarbeitung von Dokumenten von bis zu 43,2 cm herausgezogen werden.
- 2 Flachbettgriff** (*nur bei Kodak i3250/i3450 Scannern*): bietet Zugriff auf das Flachbett, mit dem Sie Dokumente besonderer Beschaffenheit, Bücher, Magazine, Aktenordner usw. scannen können.
- 3 Abstandshebel:** Drehen Sie den Regler in die vertikale Position, um bei Dokumenten mit besonderen Anforderungen den Abstand zwischen Einzugsmodul und Trennungsmodule einzustellen.
- 4 Verlängerung des Einzugsfaches:** Ziehen Sie diese Verlängerung beim Scannen von Dokumenten heraus, die länger als 27,94 cm sind.
- 5 Einzugsfach:** Kann bis zu 250 Dokumente (80 g/m<sup>2</sup>) für das Scannen aufnehmen. Das Einzugsfach kann eingeklappt werden, wenn es nicht benötigt wird.  
HINWEIS: Das Einzugsfach des *Kodak i3500* Scanners fasst bis zu 300 Blatt (20 lb. / 80 g/m<sup>2</sup>) zu scannender Dokumente.
- 6 Seitenführungen:** Schieben Sie diese Führungen nach innen und außen, um sie an die Größe der gescannten Dokumente anzupassen.
- 7 Bildlauf Tasten:** Drücken Sie die Bildlauf Taste „Nach oben“ oder „Nach unten“, wenn Sie vordefinierte Funktionen oder Anwendungen für das Scannen durchblättern möchten.





- 8 Start-/Fortfahren-/Pause-Tasten:** drücken Sie diese Tasten zum Starten (>) oder Fortsetzen (/) bzw. zum vorübergehenden Anhalten (||) des Scanvorgangs. Enthält auch eine grüne LED-Anzeige für den Scannerstatus (gibt an, ob das Gerät eingeschaltet und betriebsbereit ist) und eine rote LED-Anzeige für den Scannerstatus (nicht bereit oder eine mögliche Fehlerbedingung, z. B. ein Papierstau).
- 9 Einschalttaste:** wenn Sie die Einschalttaste länger als einige Sekunden gedrückt halten, schaltet sich der Scanner aus.
- 10 Stopptaste:** stoppt den Scanvorgang.
- 11 Bedienfeld:** zeigt bis zu 9 Meldungen an. Diese Ziffern entsprechen den vordefinierten Funktionen. **U** oder **E** wird angezeigt, wenn ein Fehler auftritt. Weitere Informationen hierzu finden Sie in Kapitel 6.

Außerdem kann eines der folgenden Symbole angezeigt werden:

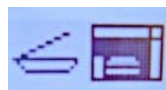


Zeigt an, dass sich Dokumente im Einzugsfach befinden und der Scanner den Scanvorgang für diese Dokumente ausführt.

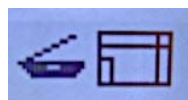


*Nur bei Kodak i3250/i3450 Scannern.*

Zeigt an, dass im Einzugsfach keine Dokumente vorhanden sind und der Scanner den Scanvorgang für Dokumente im Flachbett ausführen wird, wenn diese Option in Ihrer Scananwendung konfiguriert ist.



Wenn an Ihren Scanner ein optionales *Kodak A3-* oder *Legal Size-Flachbett-Zubehör* angeschlossen ist und sich Dokumente im Einzugsfach befinden, führt der Scanner den Scanvorgang für diese Dokumente aus.

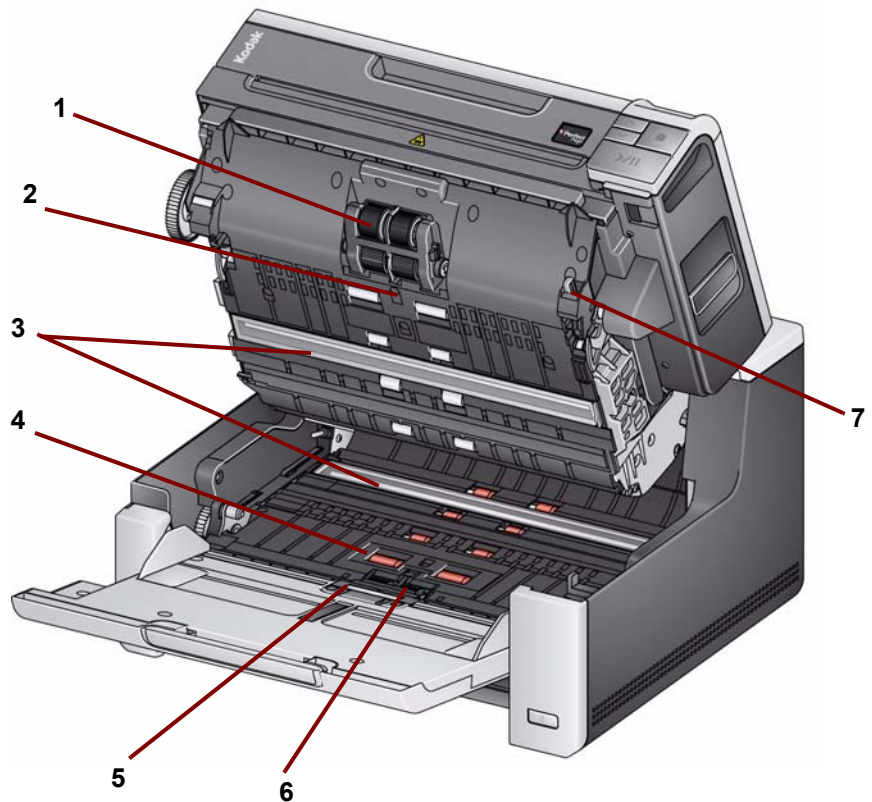


Wenn sich keine Dokumente im Einzugsfach befinden, wird das Flachbett-Symbol angezeigt. Es wird das Dokument im Flachbett gescannt, wenn diese Option in Ihrer Scananwendung konfiguriert ist.

- 12 **Scannerabdeckung-Entriegelungshebel:** ziehen Sie den Entriegelungshebel nach vorne, um die Scannerabdeckung zu öffnen.
- 13 **Ausgabefach:** fängt die gescannten Dokumente auf.

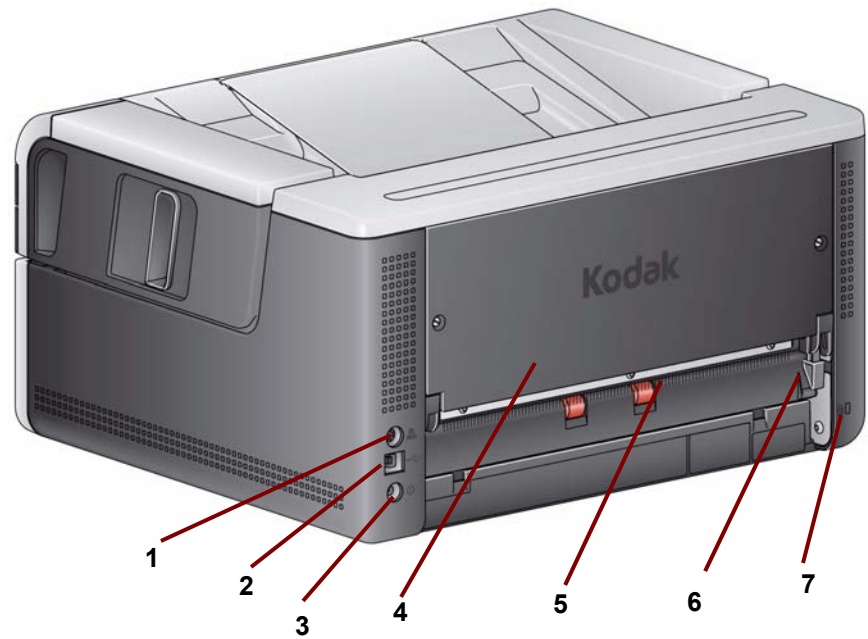
## Innenansicht

Wenn Sie den Entriegelungshebel der Scannerabdeckung nach vorne ziehen, sind innen folgende Komponenten zu sehen.



- 1 **Einzugsmodul:** ermöglicht den einwandfreien Einzug von Dokumenten verschiedener Größe, Stärke und Beschaffenheit.
- 2 **Sensor:** verwendet zum Erkennen von Mehrfacheinzügen und Transportfehlern. Die intelligente Dokumentenschutzfunktion von Kodak Alaris trägt dazu bei, Ihre Dokumente vor Beschädigung zu schützen. Weitere Informationen zu dieser Funktion finden Sie in den Handbüchern zur Scan-Einrichtung.
- 3 **Imaging-Führungen:** halten Sie die Imaging-Führungen sauber, um eine optimale Bildqualität zu gewährleisten.
- 4 **Vordere Transportrolle/-rollen:** ermöglichen den reibungslosen Transport von Dokumenten durch den Scanner.
- 5 **Dokumentensensor:** erkennt, ob Dokumente im Einzugsfach vorhanden sind.
- 6 **Trennungsmodule und Vortrenn-Pad:** ermöglicht den einwandfreien Einzug von Dokumenten verschiedener Größe, Stärke und Beschaffenheit.
- 7 **Freigabehebel des Einzugsmoduls:** Drücken Sie diesen Hebel, um das Einzugsmodul beim Auswechseln des Einzugsmoduls oder seiner Transportringe aus seiner Position freizugeben.

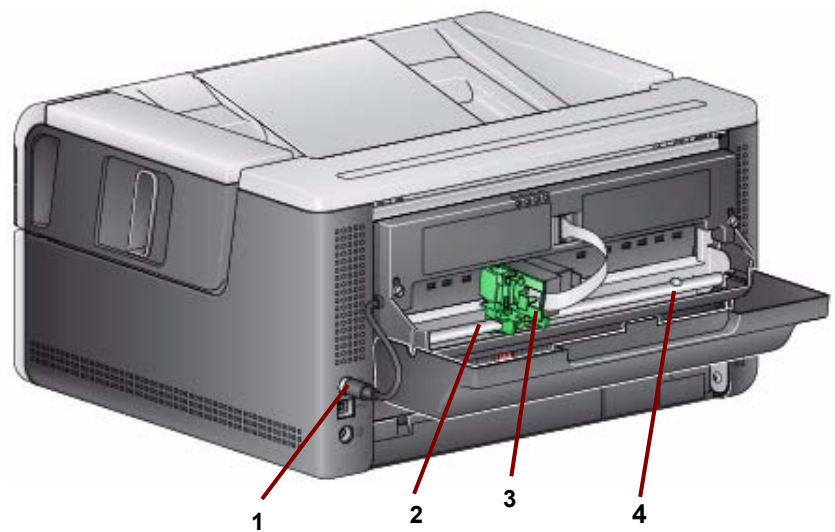
## Rückansicht



- 1 **Druckeranschluss:** ermöglicht den Anschluss des *Kodak* Druckerzubehörs am Scanner.
- 2 **USB-Anschluss:** zum Verbinden des Scanners mit dem PC.
- 3 **Netzanschluss:** hier wird das Verbindungskabel des Netzteils an den Scanner angeschlossen.
- 4 **Rückseite:** kann entfernt werden, damit Sie das *Kodak* Druckerzubehör anschließen können.
- 5 **Hintere Dokumentenausgabe:** ermöglicht die Ausgabe von Spezialdokumenten über die Rückseite des Scanners.
- 6 **Schalter für die hintere Dokumentenausgabe:** drücken Sie diesen Schalter, um die Option für die gerade Papierführung durch den Scanner zu aktivieren, die die Ausgabe von Spezialdokumenten über die Rückseite ermöglicht.
- 7 **Anschluss für Sicherheitsschloss:** hier wird ein Sicherheitsschloss an den Scanner angeschlossen. Kensington-Schlösser sind im Bürofachhandel erhältlich. Lesen Sie die dem Kensington-Schloss beigefügten Installationsanweisungen.

## Optionales Druckerzubehör: Ansicht der Druckereinheit

Die Abbildung unten zeigt die operativen Komponenten des Druckers. Installationsanweisungen finden Sie in den Anweisungen, die dem *Kodak* Druckerzubehör für die Scanner der i2900/i3000 Serie beiliegen.



- 1 Drucker-kabel:** Dieses Kabel wird direkt an den Scanner angeschlossen, um die Verbindung mit dem Drucker herzustellen.
- 2 Druckpositionen:** Es sind 11 Druckpositionen verfügbar.
- 3 Halter/Patrone des Druckers:** Ermöglicht das Bedrucken der Rückseite gescannter Dokumente.
- 4 Druckpositionsschraube:** Entfernen Sie diese Schraube, wenn Sie 11 Druckpositionen verwenden möchten. Wenn Sie die Schraube an Ort und Stelle lassen, sind nur 9 Druckpositionen möglich.

# 2 Installation/Erster Scanvorgang

## Inhalt

Konfiguration .....	2-1
Software installieren .....	2-1
Scanner verbinden .....	2-2
Scannen .....	2-3
Energiesparmodus und Ausschalten des Scanners .....	2-5

## Konfiguration



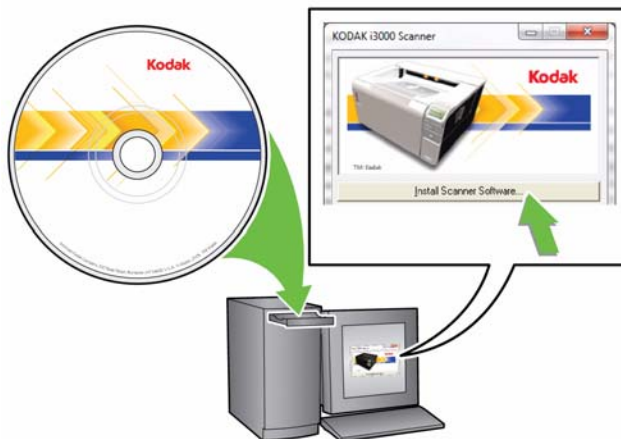
Der folgende Abschnitt enthält ausführliche Informationen aus dem mit dem Scanner mitgelieferten *Installationshandbuch/Erster Scanvorgang*. Führen Sie die einzelnen Schritte in der angegebenen Reihenfolge aus, um den Scanner zu installieren.

### HINWEISE:

- Wenn Sie alle Schritte im *Installationshandbuch/Erster Scanvorgang* bereits ausgeführt haben, überspringen Sie diesen Abschnitt.
- Achten Sie beim Aufstellen des Scanners darauf, dass genügend Raum auf der Rückseite des Scanners frei bleibt, wenn Sie die hintere Ausgabe oder das *Kodak* Druckerzubehör verwenden möchten.

## 1 Software installieren

1. Legen Sie die Installations-CD für den KODAK Scanner der Serie i3000 in das CD-ROM-Laufwerk ein. Das Installationsprogramm wird automatisch gestartet.
2. Wählen Sie **Scanner-Software installieren**.



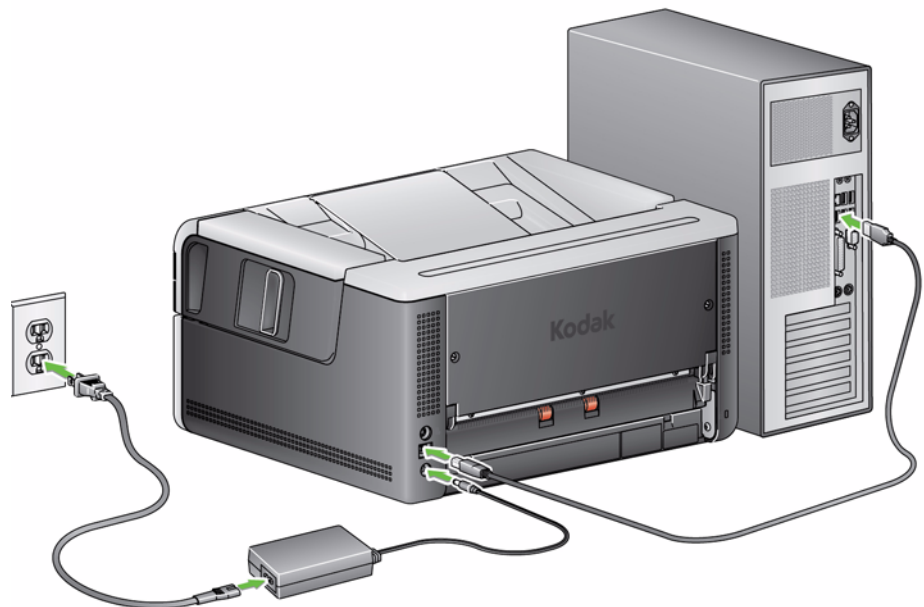
## HINWEISE:

- Wenn die CD nicht automatisch startet, klicken Sie auf das Symbol „Arbeitsplatz“ auf Ihrem Desktop. Doppelklicken Sie auf das Symbol für Ihr CD-ROM-Laufwerk, und doppelklicken Sie dann auf **setup.exe**.
  - Wenn die Meldung **Portions of this application are already installed** (Teile dieser Anwendung sind bereits installiert) angezeigt wird, klicken Sie auf **Ja**, um den Installationsvorgang fortzusetzen. Bereits installierte **Kodak** Scanner-Software, die mit diesem Scanner verwendet wird, wird aktualisiert.
3. Wählen Sie **Weiter**, wenn der Begrüßungsbildschirm angezeigt wird.
  4. Wählen Sie **Ich stimme zu**, wenn Sie die Software-Lizenzvereinbarung gelesen und akzeptiert haben. Die Installation startet und der Fortschritt wird in verschiedenen Fenstern angezeigt.
  5. Klicken Sie auf **Finish** (Fertig stellen), wenn die Installation abgeschlossen ist.
  6. Nehmen Sie die Installations-CD aus dem CD-ROM-Laufwerk.

## 2 Scanner verbinden

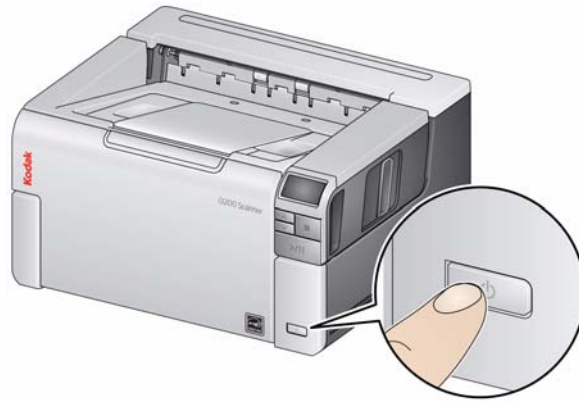
Nachdem die Software installiert wurden, schließen Sie das Netzkabel und das USB-Kabel an den Scanner an. Beachten Sie die nachfolgende Abbildung bezüglich der korrekten Anschlüsse. Achten Sie darauf, dass die Steckdose nicht weiter als 1,52 m vom Scanner entfernt und leicht erreichbar ist.

1. Wählen Sie das für Ihre Region passende Netzkabel aus. Im Lieferumfang sind verschiedene Netzkabel enthalten.
2. Stecken Sie das eine Ende des Netzkabels in den Netzanschluss am Scanner. Achten Sie darauf, dass es fest sitzt.
3. Stecken Sie das andere Ende des Netzkabels in die Steckdose.
4. Schließen Sie das USB-Kabel an den USB-Anschluss des Scanners an.
5. Schließen Sie das andere Ende an den richtigen USB-Anschluss des PCs an.





- Drücken Sie die **Einschalttaste**.



Wenn Sie den Scanner einschalten, öffnet sich das Einzugsfach, sofern es noch nicht offen ist, und die grüne Kontrollleuchte an der **Starten/Fortsetzen/Pause**-Taste blinkt, während der Scanner eine Reihe von Selbsttests durchläuft. Für die Einschaltsequenz benötigt der Scanner weniger als 15 Sekunden. Dann ist er betriebsbereit.

Wenn der Installationsvorgang abgeschlossen und der Scanner zum Scannen bereit ist, hört die grüne LED auf der Taste Start/Fortsetzen/Pause auf zu blinken und leuchtet dauerhaft. Wird im Bedienfeld 0, E oder U angezeigt, finden Sie im Abschnitt „LED-Fehlercodes“ in Kapitel 6 eine entsprechende Erklärung dieser Codes.

### 3 Scannen

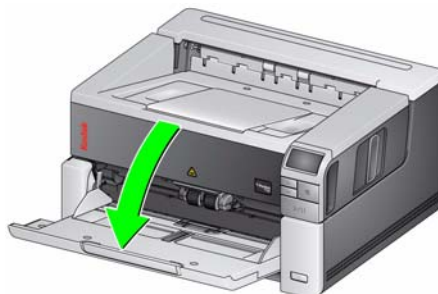
#### Scanner zum Scannen vorbereiten

1. Stellen Sie sicher, dass der Scanner eingeschaltet, bereit zum Scannen (Start/Fortsetzen/Pause-LED-Kontrollleuchte leuchtet dauerhaft grün) und das Smart Touch-Scannersymbol in der Taskleiste bereit ist.

10:13 AM **Scanner bereit**

#### HINWEISE:

- Mit Hilfe von Smart Touch können Sie häufig anfallende Scan-Aufgaben schnell und einfach ausführen. Sie können neun verschiedene Aufgaben mit Nummern belegen und ausführen.
- Wenn der Scanner nicht verwendet wird, kann das Einzugsfach eingeklappt werden. Stellen Sie sicher, dass das Einzugsfach beim Scannen heruntergeklappt ist.



2. Passen Sie die Seitenführungen am Einzugsfach an Ihre Scananforderungen an. Weitere Informationen finden Sie unter „Einstellen des Einzugs-/Ausgabefachs“ in Kapitel 3.
3. Wählen Sie Ihre Scananwendung aus. Im Lieferumfang des Scanners sind die Smart Touch-Funktionalität und die *Kodak Capture Desktop Software* enthalten. Weitere Informationen finden Sie in Kapitel 3.

## Dokumente zum Scannen vorbereiten

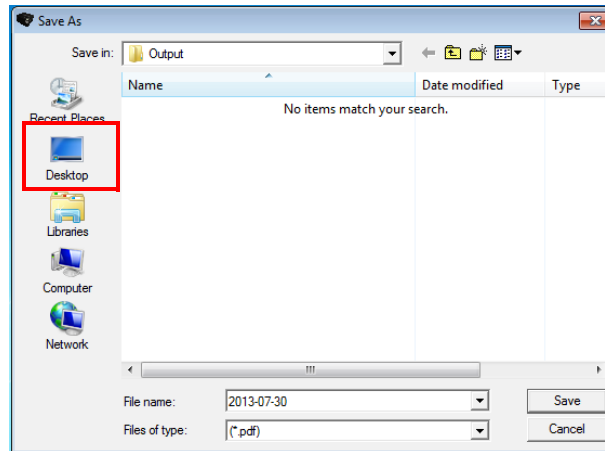
- Dokumente in Standardgrößen werden problemlos eingezogen. Wenn Sie Ihre Dokumente für den Scanvorgang vorbereiten, stapeln Sie sie so, dass die Vorderkanten aneinander ausgerichtet sind und mittig im Einzugsfach liegen. Auf diese Weise kann der Einzug die Dokumente einzeln in den Scanner einziehen.
- Entfernen Sie vor dem Scannen sämtliche Büro- und Heftklammern. An den Dokumenten befindliche Büro- oder Heftklammern können den Scanner und die Dokumente beschädigen.
- Alle auf dem Papier befindlichen Tinten und Korrekturflüssigkeiten müssen vor Beginn des Scannens trocken sein.
- Gerissene, beschädigte oder zerknitterte Seiten können problemlos durch den Scanner transportiert werden. Allerdings ist kein Scanner in der Lage, Papier mit jeder nur denkbaren Beschädigung zu transportieren. Wenn Sie sich nicht sicher sind, ob sich ein bestimmtes Dokument einwandfrei durch den Scanner transportieren lässt, können Sie das Flachbett verwenden oder das Dokument in eine durchsichtige Schutzhülle legen und die hintere Dokumentenausgabe verwenden. Schutzhüllen müssen manuell einzeln und mit der geschlossenen Kante voraus zugeführt werden. Dabei muss der Abstandshebel angehoben werden.



4. Legen Sie die zu scannenden Dokumente in das Einzugsfach ein. Wenn Sie einseitige Dokumente scannen, stellen Sie sicher, dass die zu scannende Seite nach oben zeigt.  
HINWEIS: Bei einigen sehr dicken und/oder starren Dokumenten, z. B. Versandtaschen, ist u. U. Folgendes erforderlich:
  - Verwenden Sie das Flachbett oder die hintere Dokumentenausgabe.
  - Verwendung des Freigabehebels.
  - Scannen bei 400 dpi oder mehr zur Reduzierung der Scannertransportgeschwindigkeit.
5. Wenn **1 – Farb-PDF** im Bedienfeld angezeigt wird, drücken Sie die **Starten/Fortsetzen/Pause**-Taste.



Wenn der Scanvorgang für das Dokument abgeschlossen wurde, wird ein Dialogfeld „Speichern unter“ angezeigt.



6. Geben Sie einen Dateinamen (z. B. Mein erster Scan.pdf) ein, und wählen Sie einen Speicherort für die Datei (z. B. auf dem Desktop) aus. Klicken Sie dann auf **Speichern**.

Nachdem Sie auf **Speichern** klicken, wird das Dokument angezeigt.

HINWEIS: Smart Touch kann für Ihre Scan-Anforderungen konfiguriert werden. Weitere Informationen zu Smart Touch finden Sie im Ordner *Documentation* auf der CD, die mit Ihrem Scanner geliefert wurde.

Ihr Scanner ist betriebsbereit.

## Energiesparmodus und Ausschalten des Scanners

**Energiesparmodus:** Nach 15 Minuten Inaktivität versetzt sich der Scanner standardmäßig automatisch in den Energiesparmodus.

Führen Sie einen der folgenden Schritte aus, damit der Scanner den Energiesparmodus verlässt:

- Drücken Sie die Bildlaufaste „Nach oben“ oder „Nach unten“.
- Drücken Sie die Start/Fortsetzen/Pause-Taste bzw.
- Legen Sie Papier in das Einzugsfach ein.

**Ausschalten des Scanners:** Halten Sie die **Einschalttaste** länger als eine Sekunde gedrückt. Nach 60 Minuten im Energiesparmodus schaltet sich der Drucker standardmäßig aus. Um den Drucker wieder anzuschalten, drücken Sie die Einschalttaste.

# 3 Scanner-Anpassungen

---

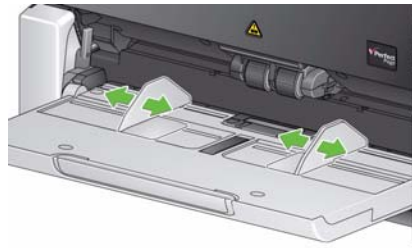
## Inhalt

Einstellen des Einzugs-/Ausgabefachs .....	3-1
Scannen mit der Flachbettauflage .....	3-3
Verwenden der hinteren Dokumentenausgabe.....	3-5
Scananwendung auswählen .....	3-6

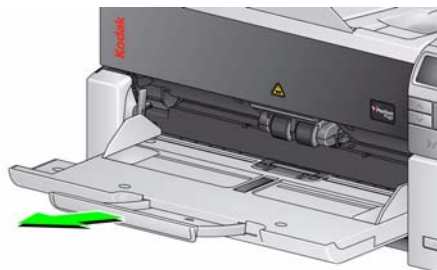
## Einstellen des Einzugs-/Ausgabefachs

Sie können das Einzugs-/Ausgabefach an Ihre Scananforderungen anpassen.

- **Einstellen der Seitenführungen:** Die Seitenführungen können je nach Dokumentenformat nach innen oder nach außen bewegt werden. Legen Sie Ihre Hände für das Anpassen der Seitenführungen an die Unterkante der Seitenführungen über den Schlitzen des Einzugsfachs, um die Führungen nach innen und außen zu schieben.



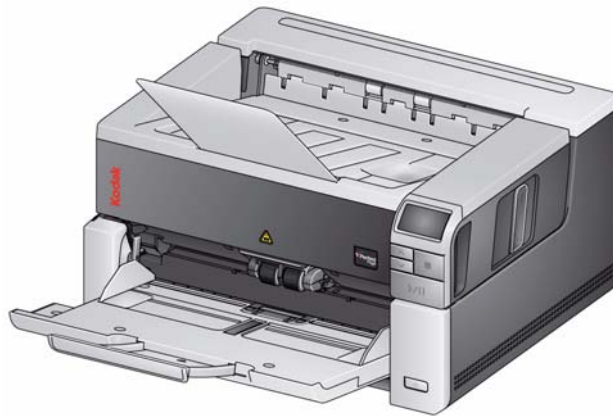
- **Einstellen des Einzugsfachs hinsichtlich der Dokumentenlänge:** Die Verlängerung des Einzugsfaches hat zwei Positionen. Wenn Sie Letter- oder A4-Dokumente im Querformat scannen, müssen Sie die Verlängerung des Einzugsfaches nicht ausziehen.
  - **Dokumentenlänge bis 27,94 cm:** ziehen Sie die Verlängerung bis zur ersten Position hinaus.
  - **Dokumentenlänge von 27,94 cm bis 43,2 cm:** ziehen Sie die Verlängerung vollständig heraus.



- **Dokumentenlänge über 43,2 cm:** wenn Sie Dokumente scannen möchten, die länger als 43,2 cm sind, **muss** der Scannertreiber entsprechend eingestellt werden. Stellen Sie sicher, dass der Wert für **Maximallänge** auf der Registerkarte „Gerät-Allgemein“ (TWAIN-Datenquelle) oder für **Längstes Dokument** auf der Registerkarte „Scanner“ (ISIS-Treiber) größer als das längste zu scannende Dokument ist.

#### HINWEISE:

- Beim Scannen von Dokumenten über 43,2 cm ist gegebenenfalls Unterstützung seitens des Bedieners erforderlich.
- Es wird empfohlen, eine Dokumentenverlängerung zu verwenden, wenn Sie Dokumente scannen, die länger als 43,2 cm sind. Weitere Informationen finden Sie in Kapitel 5 unter „Zubehör und Verbrauchsmaterialien“.
- **Einstellen Ihres Ausgabefachs für die Dokumentenlänge** – Öffnen Sie die Dokumentverlängerung, wenn Sie Dokumente scannen, die länger als 27,94 cm sind.



- **Dokumentengewicht** – Die Tragfähigkeit des höhenverstellbaren Einzugsfachs beträgt etwa 250 Blatt Schreibpapier mit einem Gewicht von 75 g/m<sup>2</sup>.

HINWEIS: Wenn Sie einen i3500 Scanner haben, beträgt die Tragfähigkeit des höhenverstellbaren Einzugsfachs etwa 300 Blatt Schreibpapier mit einem Gewicht von 80 g/m<sup>2</sup>.

## Scannen mit der Flachbettauflage

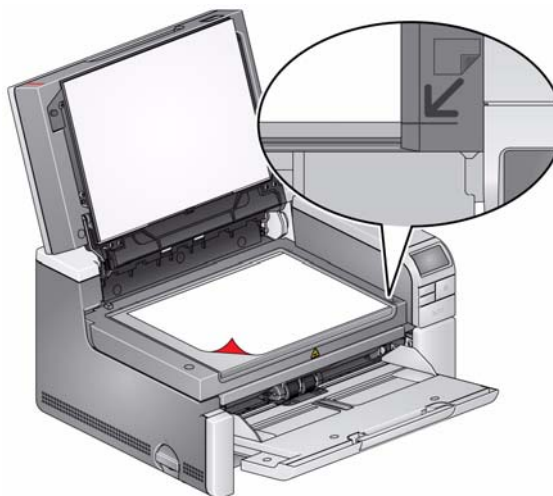
(nur i3250/i3450 Scanner)

Das Flachbett kann zum Scannen von Dokumenten mit besonderer Beschaffenheit, Aktenordnern, Büchern, Magazinen, Reisepässen u.a. verwendet werden.

1. Öffnen Sie die Abdeckung des Flachbetts.



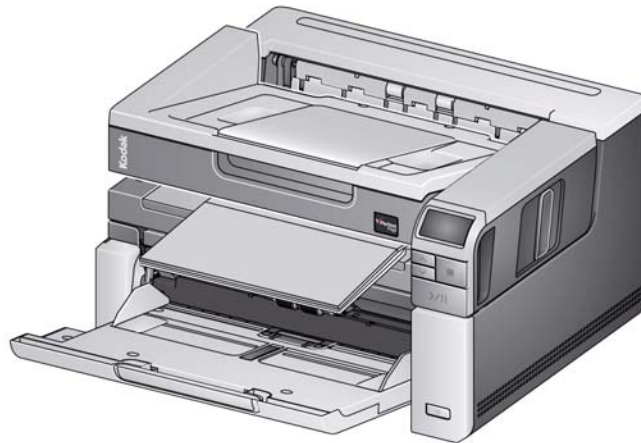
2. Legen Sie das Dokument mit der zu scannenden Seite nach unten auf die Glasauflage.



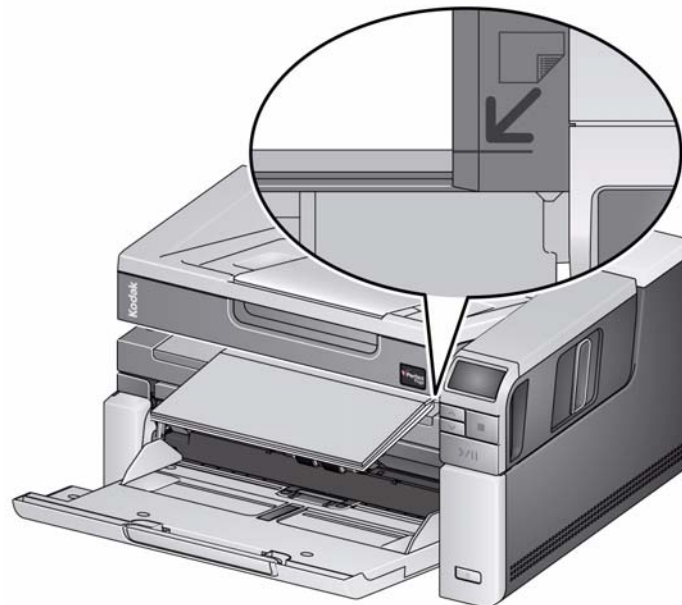
3. Richten Sie das Dokument an den Pfeilsymbolen in der rechten unteren Ecke aus.
4. Schließen Sie die Abdeckung des Flachbetts.
5. Drücken Sie die **Start/Fortsetzen/Pause**-Taste, um mit dem Scannen zu beginnen.

#### HINWEISE:

- Wenn Sie mit dem Flachbett scannen, stellen Sie sicher, dass sich keine Dokumente im Einzugsfach des Scanners befinden.
- Wenn sich sowohl im Einzugsfach als auch auf dem Flachbett ein Dokument befindet und die Scan-Taste gedrückt wird, führt der Scanner den Scanvorgang nur für das Dokument im Einzugsfach aus. Um das Dokument im Flachbett zu scannen, drücken Sie die Scan-Taste erneut.
- Achten Sie beim Scannen eines Dokuments/Buches mit dem Flachbett darauf, dass die Scannerabdeckung geschlossen ist. Die Abdeckung passt sich automatisch auf die Dicke des Dokuments/Buches an.



- Wenn Sie das Dokument/Buch auf das Flachbett legen, kann das Dokument über den Rahmen des Flachbetts hinausragen. Das Flachbett scannt jedoch nur die Informationen, die mit der Linie auf dem Rahmen des Flachbett-Glases ausgerichtet sind.



- Der weiße Hintergrund auf der Flachbettabdeckung muss sauber und glatt sein. Durch Unebenheiten kann das automatische Zuschneiden beeinträchtigt werden.

## Verwenden der hinteren Dokumentenausgabe

Dokumente mit besonderen Anforderungen (z. B. dünne Dokumente, Versandtaschen usw.) können über die hintere Dokumentenausgabe ausgegeben werden. Diese Ausgabe ermöglicht es, ein Dokument mit besonderer Beschaffenheit gerade durch den Scanner zu transportieren, so dass die Gefahr eines Dokumentenstaus reduziert wird.

Heben Sie zur Verwendung der hinteren Dokumentenausgabe den Hebel für die hintere Dokumentenausgabe an.



Verwenden Sie die hintere Dokumentenausgabe in folgenden Fällen:

- Dokumente sind zu fest (unbiegsam), so dass sie im Transport nicht gebogen werden können und dadurch einen Stau verursachen (im Bedienfeld wird U9 angezeigt).
- Dokumente sind empfindlich und dürfen nicht gebogen werden.
- Die Stapelreihenfolge bei der Ausgabe ist nicht wichtig.
- Dokumente sollen nach dem Scannen direkt in den Papierkorb ausgegeben werden, da sie nicht mehr benötigt werden.
- Zum Scannen von Fotos.

### HINWEISE:

- Senken Sie den Hebel für die hintere Dokumentenausgabe nach dem Scannen wieder in die Ausgangsposition ab.
- Achten Sie darauf, dass hinter dem Scanner genügend Platz ist, wenn Sie diese Option verwenden.
- Wenn Sie mehrere Dokumente über die hintere Dokumentenausgabe ausgeben, erfolgt die Ausgabe der Dokumente in umgekehrter Scanreihenfolge.
- Wenn Sie die hintere Dokumentenausgabe verwenden, können Sie jedoch keine Druckfunktion für Dokumente verwenden.

## Auswählen der Scananwendung

Kodak Alaris hat den Scanner mit zwei Scananwendungen ausgestattet: Smart Touch und *Kodak Capture Desktop Software*.

Sie können Ihre digitalen Dokumente *per Knopfdruck organisieren und den Rest Smart Touch* überlassen. Jetzt können Sie Ihre Dokumente mithilfe der Smart Touch-Funktion:

- in Ordnern speichern
- als E-Mail-Anhänge senden
- an MS SharePoint Server senden
- über Drucker ausgeben
- an andere Desktop-Anwendungen senden

in zahlreichen gängigen Dateiformaten organisieren: PDF, TIFF, JPEG, RTF, BMP und durchsuchbare PDF.

Sie können neun vordefinierte Aufgabenverknüpfungen verwenden. Sie können die Verknüpfungen an Ihre individuellen Anforderungen anpassen und umbenennen. Sie können auch Bilder in der Vorschau anzeigen und bearbeiten (zoomen, schwenken, drehen, zuschneiden und vieles mehr), bevor Sie sie an ihr Ziel weitersenden.

Weitere Informationen zu Smart Touch finden Sie im Ordner *Documentation* auf der CD, die mit Ihrem Scanner geliefert wurde, oder besuchen Sie: [www.kodakalaris.com/go/smarttouch](http://www.kodakalaris.com/go/smarttouch).

**Kodak Capture Desktop Software:** Eine intuitive und benutzerfreundliche Erfassungsssoftware, die speziell zur einfacheren Verarbeitung und Weitergabe von gescannten Dokumenten entwickelt wurde. Die *Kodak Capture Desktop Software* bietet Ihnen „gebrauchsfertige“ Produktionsfunktionen, mit denen Sie sofort verschiedenste Arten von Dokumenten, von Einzeldokumenten bis hin zu großen Stapeln, in verteilten Umgebungen oder Abteilungen erfassen, bearbeiten und ausgeben können.

Neben den Basisfunktionen für einfaches und produktives Scannen bietet die *Kodak Capture Desktop Software* dasselbe Design und dieselbe Benutzeroberfläche wie die *Kodak Capture Pro Software*, die mit vielen weiteren Funktionen für die automatische Bild- und Datenerfassung ausgestattet ist.

Mit einem umfassenden Satz an symbolbasierten Werkzeugen und anderen Funktionen vereinfacht die *Kodak Capture Desktop Software* das Scannen. Sie können schnell und einfach in Dateien scannen, durchsuchbare PDFs erstellen oder die gescannten Informationen an einem für andere zugänglichen Speicherort ablegen – z. B. Microsoft SharePoint.

Die *Kodak Capture Pro Software* kann auch mit der *Kodak i3000* Scannerserie verwendet werden. Weitere Informationen finden Sie unter [www.kodakalaris.com/go/capturepro](http://www.kodakalaris.com/go/capturepro).

Viele Scananwendungen anderer Hersteller unterstützen die *Kodak i3000* Scannerserie. Wenden Sie sich an die entsprechenden Hersteller, wenn Sie Unterstützung bei der Verwendung dieser Anwendungen benötigen.

# 4 Bedrucken von Dokumenten

---

## Inhalt

Technische Daten des Druckers .....	4-2
Einsetzen/Auswechseln der Tintenpatrone .....	4-3
Ändern der Druckpositionen .....	4-5
Problemlösung .....	4-6

In diesem Kapitel wird die Verwendung des *Kodak* Druckerzubehörs für die i2900/i3000 Scanner Serie erörtert. Um die Druckoption verwenden zu können, müssen Sie das *Kodak* Druckerzubehör gekauft und installiert haben.

HINWEIS: Anweisungen zur Installation sind im Lieferumfang des Druckerzubehörs enthalten.

Weitere Informationen zur Aktivierung der Druckfunktion und zum Einrichten der zu druckenden Zeichenfolgen finden Sie auf der CD im *Scanner-Setup-Handbuch für die TWAIN-Datenquelle* oder für den *ISIS-Treiber*.

Das Druckerzubehör funktioniert bei voller Scangeschwindigkeit, und kann das Datum, die Uhrzeit, eine laufende Nummer und benutzerdefinierten Text drucken.

Die zu druckenden Informationen können für jedes Dokument gleich sein, z. B. Stapel- oder Bedienername, oder sich bei jeder Seite ändern, z. B. fortlaufende Nummern des Dokumentenzählers.

Alle Funktionen des Druckers sind über den ISIS-Treiber oder die TWAIN-Datenquelle zugänglich.

### HINWEISE:

- Vor dem Starten einer Scansitzung müssen die Druckfunktion aktiviert und eine Tintenpatrone eingesetzt werden.
- Reinigen Sie die Komponenten der Papierführung bei Verwendung des Druckers täglich.
- Wenn Sie versuchen, bei aktivierter Druckfunktion zu scannen, jedoch kein Drucker installiert ist, wird der Fehlercode **U2** angezeigt.
- Sie können keine Druckfunktion für Dokumente verwenden, wenn Sie die hintere Dokumentenausgabe verwenden.



## Technische Daten des Druckers

Weitere Informationen über folgende technischen Daten finden Sie im Scanner-Setup-Handbuch für die TWAIN-Datenquelle oder den ISIS-Treiber.

Merkmal	Beschreibung
<b>Maximale Zeilenanzahl</b>	1
<b>Maximale Zeichenanzahl</b>	40 (einschließlich Leerzeichen)
<b>Druckpositionen (horizontal)</b>	11, manuell einstellbar HINWEIS: Sie müssen die Druckpositionsschraube für 11 Druckpositionen entfernen, sonst sind nur 9 Druckpositionen möglich. Weitere Informationen finden Sie unter „Ändern der Druckpositionen“.
<b>Druckpositionen (vertikal)</b>	Werden in der Scananwendung festgelegt
<b>Druckausrichtung</b>	0 und 90 Grad
<b>Schriftgröße</b>	Normal, Fett und Extra-Fett HINWEIS: Abhängig von der Komplexität unterstützen nicht alle Sprachen den Fettdruck, z. B. halbbreites Katakana.
<b>Druckseite</b>	Rückseite (nach dem Scannen)
<b>Mindestdruckabstand vom Dokumentenrand (Einzugskante)</b>	0,35 Zoll/0,89 cm
<b>Tintenpatrone</b>	Schwarz: HP-C6602A Rot: HP-C6602R
<b>Zeichen pro Tintenpatrone</b>	Bis zu 1.500.000 oder 2.000.000 (je nach Schriftgröße)
<b>Statische Felder verfügbar</b>	Benutzerdefinierter, über die Erfassungssoftware eingegebener Text
<b>Dynamische Felder verfügbar</b>	Maximal neunstellige fortlaufende Dokumentennummer, Datum, vierstellige Uhrzeit
<b>Unterstützte Sprachen</b>	Alle phonetischen Sprachen. Beispielsweise: Niederländisch, Englisch, Französisch, Deutsch, Italienisch, Portugiesisch, Spanisch, Japanisch (halbbreites Katakana)

## Einsetzen/ Auswechseln der Tintenpatrone

**WARNUNG:** Nehmen Sie während des Scanvorgangs am Scanner keine Einstellungen oder Wartungsarbeiten vor.

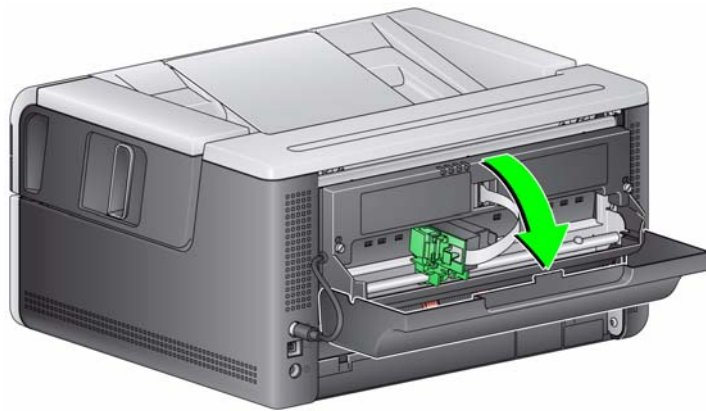
Vor der Verwendung des Druckers müssen Sie die Tintenpatrone einsetzen. Informationen zur Bestellung finden Sie in Kapitel 5 unter „Verbrauchsmaterialien und Zubehör“.

Nach dem ersten Einsetzen müssen Sie die Tintenpatrone in folgenden Fällen auswechseln:

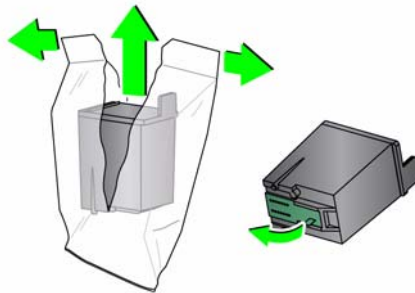
- Die gedruckten Zeichen wirken hell oder ungleichmäßig.
- Im Ausdruck fehlen Zeichen, oder ist eine ungleichmäßige Zeichenqualität festzustellen.
- Die Druckqualität konnte durch eine Reinigung nicht verbessert werden.

**WICHTIG:** Entsorgen Sie die leere Tintenpatrone unter Einhaltung der geltenden Vorschriften.

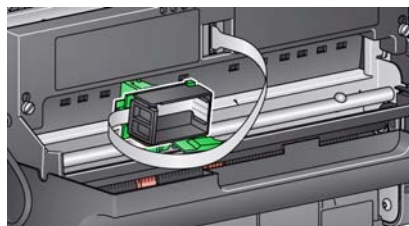
1. Öffnen Sie die Druckerklappe.



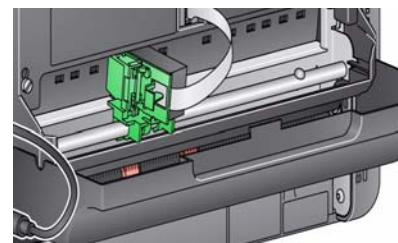
2. Nehmen Sie die Tintenpatrone aus der Verpackung heraus und entfernen Sie die Schutzabdeckung.



3. Wenn sich der Druckerhalter nicht in der Position „Laden“ befindet, drehen Sie ihn auf diese Position.

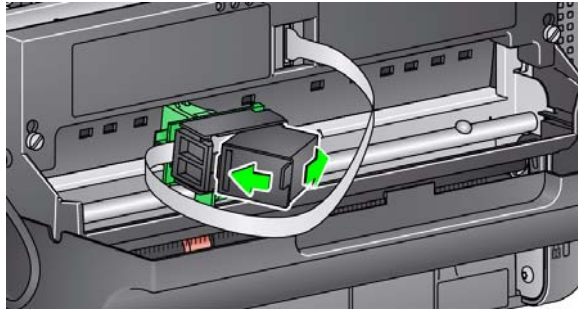


Ladeposition

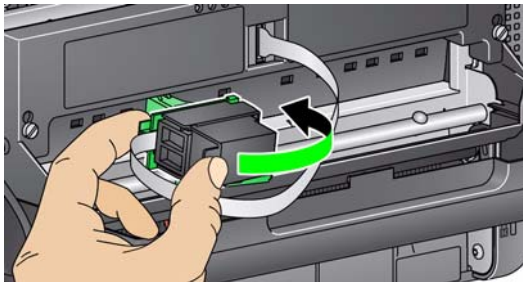


Druckposition

4. Setzen Sie die Tintenpatrone, wie in der Abbildung dargestellt, ein.



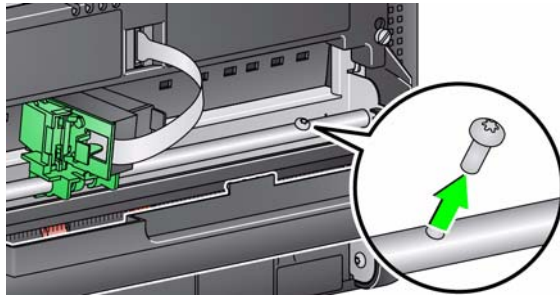
5. Betätigen Sie den grünen Freigabehebel, und drehen Sie den Druckerhalter in die Position „Drucken“.



6. Schieben Sie den Druckerhalter in die gewünschte Druckposition. Weitere Informationen hierzu finden Sie im Abschnitt „Ändern der Druckposition“ weiter hinten in diesem Kapitel.
7. Schließen Sie die Druckertür.  
**HINWEIS:** Wenn sich die Druckertür nicht schließen lässt, stellen Sie sicher, dass sich der Druckerhalter in der Position „Drucken“ befindet.

## Ändern der Druckposition

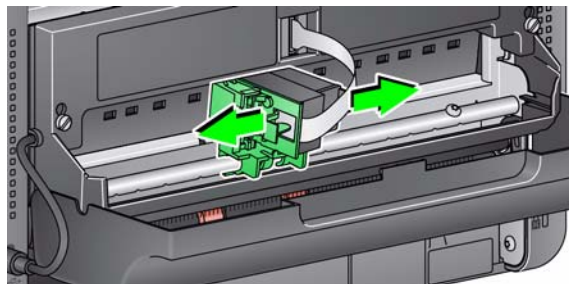
Sie müssen die Druckpositionsschraube entfernen, wenn Sie 11 Druckpositionen verwenden möchten. Wenn Sie die Schraube an Ort und Stelle lassen, sind nur 9 Druckpositionen möglich.



Die horizontale Druckposition muss manuell geändert werden.

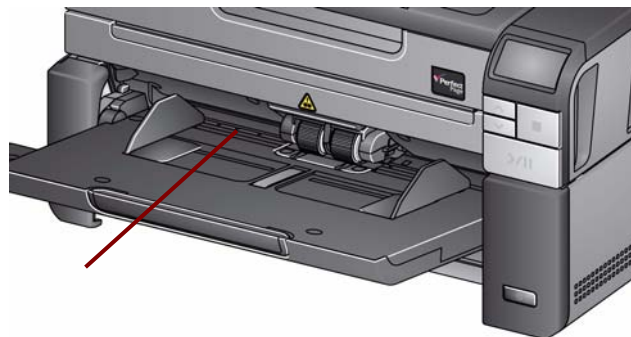
1. Öffnen Sie die Druckerklappe.
2. Schieben Sie den Druckerhalter in die gewünschte Druckposition.

*WICHTIG: Beim Ändern von Druckpositionen ist es wichtig zu prüfen, dass sich der Druckerhalter sicher in einer Druck-(Rast-) Position befindet. Wenn Sie den Druckerhalter in eine Druckposition schieben, sollten Sie spüren, wie er einrastet.*



3. Schließen Sie die Druckertür.

**HINWEIS:** Die Druckpositionsanzeigen an der Kante des Transportbereichs helfen, die horizontale Druckposition zu überprüfen.



# Problemlösung

In der nachfolgenden Liste finden Sie mögliche Lösungen für Fehler, die bei der Verwendung des Druckers auftreten können.

Problem	Mögliche Lösung
<b>Druckqualität ist schlecht oder uneinheitlich</b>	<ul style="list-style-type: none"> <li>• Stellen Sie sicher, dass die Tintenpatrone nicht leer ist.</li> <li>• Stellen Sie sicher, dass die Tintenpatrone ordnungsgemäß eingesetzt ist.</li> <li>• Stellen Sie sicher, dass sich die Tintenpatrone in der richtigen Druckposition befindet.</li> <li>• Stellen Sie sicher, dass der Drucker in der Scananwendung aktiviert und die erwartete Druckzeichenfolge angegeben wurde.</li> <li>• Vergewissern Sie sich, dass die Anschlüsse des Druckers fest verbunden sind und das Druckerkabel richtig angeschlossen ist.</li> <li>• Reinigen Sie den Druckkopf (siehe „Druckprobleme beim Start wegen eines trockenen Druckkopfs“.)</li> </ul>
<b>Druckprobleme beim Start wegen eines trockenen Druckkopfs</b>	<p>Entfernen Sie die Tintenpatrone aus dem Druckerhalter und tupfen (nicht wischen) Sie die Düsen der Tintenpatrone mit einem fusselfreien Tuch oder Tupfer ab. Setzen Sie die Tintenpatrone wieder ein, und versuchen Sie es erneut.</p>
<b>Kein Ausdruck</b>	<ul style="list-style-type: none"> <li>• Stellen Sie sicher, dass die Druckfunktion in der Scananwendung aktiviert wurde.</li> <li>• Vergewissern Sie sich, dass sich die Tintenpatrone/der Druckerhalter sicher in der gewünschten Druckposition befindet.</li> <li>• Stellen Sie sicher, dass das Klebeband vom Druckkopf entfernt wurde.</li> <li>• Stellen Sie sicher, dass das Druckerzubehör angeschlossen ist.</li> </ul>
<b>Beim Versuch zu drucken, wird U2 im Bedienfeld angezeigt</b>	<ul style="list-style-type: none"> <li>• Druckerzubehör oder Tintenpatrone ist nicht installiert.</li> </ul>
<b>Tinte wird auf der Rückseite des Scanners versprüht</b>	<ul style="list-style-type: none"> <li>• Stellen Sie sicher, dass sich der Druckerhalter sicher in einer Druckposition befindet (weitere Informationen hierzu finden Sie im Abschnitt „Ändern der Druckposition“ weiter hinten in diesem Kapitel).</li> </ul>
<b>Druckertür lässt sich nicht schließen</b>	<ul style="list-style-type: none"> <li>• Stellen Sie sicher, dass sich der Druckerhalter in der Position „Drucken“ befindet.</li> </ul> <div data-bbox="662 1184 1211 1467" data-label="Image"> </div>

# 5 Wartung

---

## Inhalt

Reinigungsmaterialien und -mittel.....	5-2
Öffnen der Scannerabdeckung .....	5-2
Reinigungsverfahren .....	5-3
Reinigen der Rollen .....	5-4
Reinigung der Transportringe der Trennrolle .....	5-4
Reinigung der Transportringe des Einzugsmoduls .....	5-5
Hintergrundstreifen reinigen.....	5-5
Reinigen der Imaging-Führungen .....	5-6
Reinigen des Flachbett-Glases.....	5-6
Verwenden eines Transport-Reinigungsblatts .....	5-7
Abschließende Reinigungsschritte.....	5-7
Auswechseln von Komponenten .....	5-8
Auswechseln des Einzugsmoduls oder seiner Transportringe .....	5-8
Auswechseln der Separator-Rolle .....	5-10
Auswechseln der Transportringe der Separator-Rolle .....	5-11
Auswechseln des Vortrenn-Pads .....	5-12
Auswechseln der Hintergrundstreifen .....	5-12
Austauschen des Flachbett-Hintergrunds.....	5-13
Zubehör und Verbrauchsmaterialien .....	5-14

In diesem Kapitel werden die erforderlichen Reinigungs- und Wartungsarbeiten für die *Kodak i3200/i3250/i3300/i3400/i3450/i3500* Scanner beschrieben. Wie häufig diese Arbeiten durchgeführt werden müssen, hängt von der Scanumgebung, den verwendeten Papiersorten und den Bildverarbeitungsanforderungen ab. Ein hohes Scanvolumen erfordert ein häufigeres Reinigen des Scanners und Austauschen der Verbrauchsmaterialien. Viele Jahre Erfahrung von Kodak beim Produktionsscannen haben gezeigt, dass mit einem ordnungsgemäß gereinigten und gewarteten Scanner mehr Papier in weniger Zeit und mit weniger Problemen gescannt werden kann. Ein ordnungsgemäß gewarteter *Kodak i3200/i3250/i3300/i3400/i3450/i3500* Scanner wird jahrelang fehlerfrei arbeiten.

Scanner-Verbrauchsmaterialien (Transportringe, Vortrenn-Pads usw.) und Reinigungsmittel erhalten Sie von Wiederverkäufern und Händlern im Web. Verbrauchsmaterialien werden im Set verkauft. Die Kits enthalten die richtige Anzahl an Transportringen, Rollen und Vortrenn-Pads, so dass Sie sie problemlos in den empfohlenen Intervallen austauschen können. Wenn Sie beispielsweise nur die Transportringe austauschen, aber nie die Trennrolle, führt dies langfristig zu einer Beeinträchtigung der Scannerleistung. Der Austausch der Verbrauchsmaterialien in den empfohlenen Intervallen gewährleistet die beste Leistung.

## Reinigungsmaterialien und -mittel

Verwenden Sie bei der routinemäßigen Wartung des Scanners ausschließlich die folgenden Reinigungsmaterialien. Durch andere Reinigungsmaterialien könnte Ihr Scanner beschädigt werden.

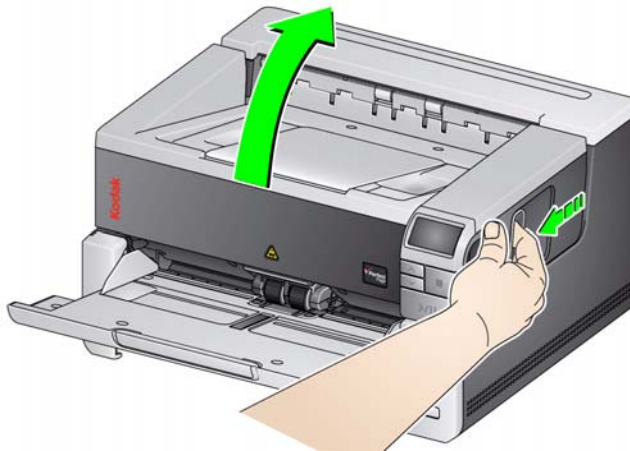
- *Kodak Digital Science* Transport-Reinigungsblätter
- *Kodak Digital Science* Rollenreinigungspads
- Antistatiktücher für *Kodak* Scanner
- Staubsauger und entsprechendes Zubehör

Optional:

- Brillianize Detailer Wipes
- Fusselfreies Tuch

## Öffnen der Scannerabdeckung

1. Schalten Sie den Scanner aus.
2. Entfernen Sie alle Dokumente aus dem Einzugs- und Ausgabefach sowie dem Transport.
3. Ziehen Sie den Entriegelungshebel der Scannerabdeckung nach vorne. Die Scannerabdeckung öffnet sich etwas. Greifen Sie die obere Abdeckung mittig, um sie für einen Zugang zu den inneren Komponenten vollständig zu öffnen.



4. Schließen Sie die Scannerabdeckung mit beiden Händen, wenn Sie mit der Reinigung oder dem Austauschen eines Ersatzteils fertig sind.

# Reinigung

Eine regelmäßige Reinigung und präventive Wartung des Scanners ist erforderlich, um stets die bestmögliche Bildqualität zu erzielen.

Manche Dokumenttypen verursachen mehr Papierstaub und Schmutz und können daher eine häufigere Reinigung erfordern.

Lesen Sie vor dem Reinigen des Scanners oder Austauschen von Verbrauchsmaterialien folgende Informationen:

- Etwas Schmutz an den Gummi-Transportringen des Einzugsmoduls und der Trennrolle ist normal. Schmutz an den Transportringen bedeutet nicht zwangsläufig, dass diese abgenutzt oder beschädigt sind. Kontrollieren Sie die Transportringe nach erfolgter Reinigung auf Abnutzungserscheinungen und ersetzen Sie gegebenenfalls die Separator-Rolle, das Einzugsmodul oder die Transportringe.
- Lassen Sie alle Rollen/Ringe vollständig trocknen, bevor Sie den Scanner wieder verwenden.
- Verwenden Sie nur die empfohlenen Reinigungsmittel. Verwenden Sie keine anderen als die empfohlenen Reinigungs- oder Lösungsmittel, da andernfalls die Gummi-Transportringe beschädigt werden können.
- Verwenden Sie Reinigungsmittel nicht in geschlossenen Räumen und sorgen Sie für ausreichende Belüftung.
- Verwenden Sie die Reinigungsmittel nicht auf heißen Oberflächen. Lassen Sie die Oberflächen vor dem Reinigen auf Zimmertemperatur abkühlen.
- Verwenden Sie keine Druckluft. Bei Verwendung von Druckluft kann Staub in das Imaging-System des Scanners gelangen und sich in Bereichen ablagern, die zu Bildqualitätsproblemen führen und nicht ohne Entfernen der Kamera gereinigt werden können.
- Verwenden Sie keine entzündlichen Aerosole in der unmittelbaren Umgebung des Scanners.
- Neben den empfohlenen Reinigungsmitteln können Sie den Scanner auch mit Hilfe eines Staubsaugers von Schmutz befreien.
- Antistatiktücher enthalten Isopropylalkohol, der Augenreizungen und trockene Haut verursachen kann. Waschen Sie daher nach der Reinigung Ihre Hände mit Wasser und Seife. Weitere Informationen finden Sie im Material Sicherheitsdatenblatt (MSDS), das Sie von der Kodak Alaris-Website unter [www.kodakalaris.com/go/MSDS](http://www.kodakalaris.com/go/MSDS) herunterladen können.

**HINWEIS:** Für das Abrufen des MSDS müssen Sie die Katalognummer des Zubehörs angeben. Katalognummern sind unter „Zubehör und Verbrauchsmaterialien“ weiter hinten in diesem Kapitel angegeben.

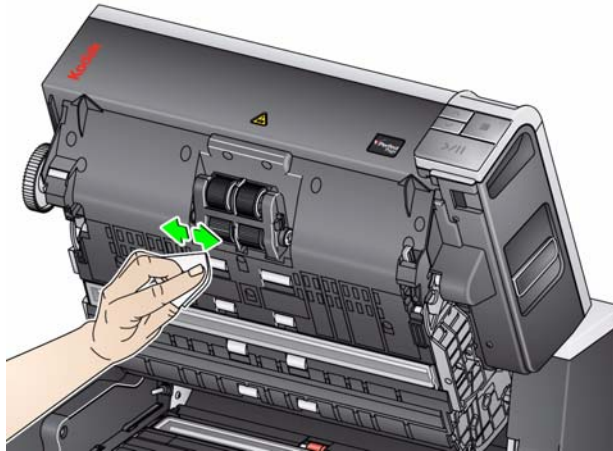
- Die Reinigungspads enthalten Natrium-Laurylethersulfat und Natriumsilikat, die Augenreizungen verursachen können. Weitere Informationen hierzu finden Sie in den Sicherheitsdatenblättern (MSDS).



## Walzen reinigen

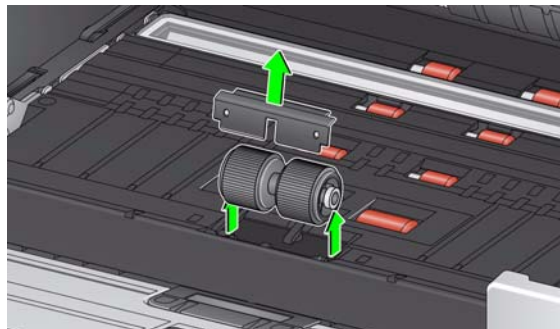
Die Rollenreinigung umfasst alle Rollen im Transportbereich, die Transportringe der Trennrolle und die Transportringe des Einzugsmoduls.

1. Schalten Sie den Scanner aus und öffnen Sie seine Abdeckung.
2. Drehen Sie die Rollen von Hand und reinigen Sie sie mit Hilfe eines Reinigungspads.



3. Trocknen Sie die Rollen mit einem fusselfreien Tuch.
4. Entfernen Sie das Vortrenn-Pad, indem Sie es anheben und herausnehmen.
5. Entfernen Sie die Trennrolle.

## Reinigung der Transportringe der Trennrolle



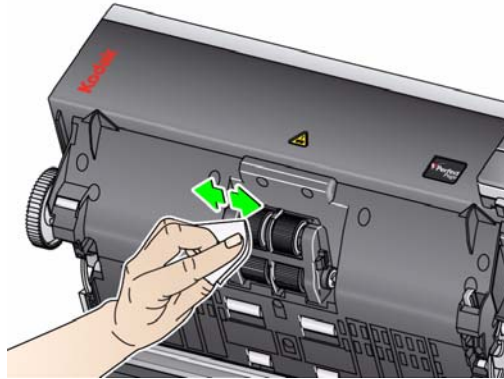
6. Drehen Sie die Transportringe der Trennrolle von Hand und reinigen Sie sie mit Hilfe eines Reinigungspads. Es empfiehlt sich, das Reinigungspad entlang der Rillen zu führen, um den Schmutz in den Rillen zu entfernen.



7. Überprüfen Sie die Transportringe. Wenn die Rollen abgenutzt oder beschädigt sind, ersetzen Sie die Ringe oder die Trennrolle. Weitere Informationen hierzu finden Sie weiter hinten in diesem Kapitel unter „Auswechseln von Komponenten“.
8. Setzen Sie die Trennrolle wieder so ein, dass der Mittelsteg des Halters im Freiraum zwischen den beiden Rollen sitzt.

## Reinigung der Transportringe des Einzugsmoduls

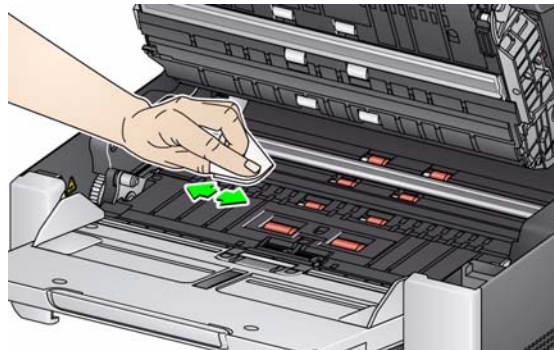
9. Setzen Sie das Vortrenn-Pad wieder ein. Achten Sie darauf, dass es hörbar einrastet.
10. Reinigen Sie die Transportringe des Einzugsmoduls, indem Sie das Einzugsmodul von Hand drehen und dabei die Ringe mit einem Rollenreinigungspad abwischen. Es empfiehlt sich, das Reinigungspad entlang der Rillen zu führen, um den Schmutz in den Rillen zu entfernen. Sie müssen das Einzugsmodul zum Reinigen der Ringe nicht aus dem Gerät entfernen.



11. Überprüfen Sie die Transportringe. Wenn die Transportringe des Einzugsmoduls abgenutzt oder beschädigt erscheinen, tauschen Sie die Ringe oder das Einzugsmodul aus. Weitere Informationen hierzu finden Sie weiter hinten in diesem Kapitel unter „Auswechseln von Komponenten“.

## Hintergrundstreifen reinigen

12. Reinigen Sie die oberen und unteren Hintergrundstreifen mit einem Antistatiktuch oder einem Brilliantize Detailer Wipe.

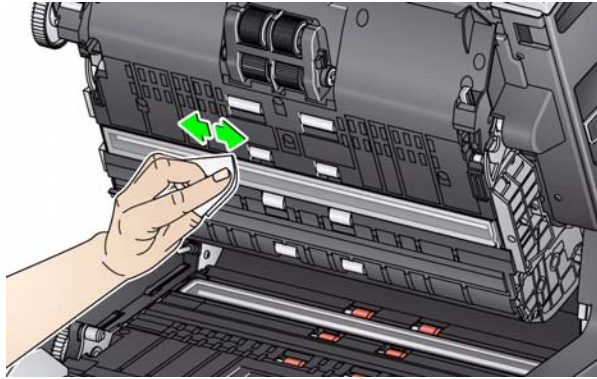


13. Wischen Sie nochmals mit einem **nebelfeuchten** Antistatiktuch oder einem sauberen fusselfreien Tuch über die oberen und unteren Hintergrundstreifen, um eventuell vorhandene Schlieren zu entfernen.

*WICHTIG: Antistatiktücher enthalten Isopropanol, das die Augen reizen und die Haut austrocknen kann. Waschen Sie daher nach der Reinigung Ihre Hände mit Wasser und Seife. Weitere Informationen hierzu finden Sie in den Sicherheitsdatenblättern (MSDS).*

## Reinigung der Imaging-Führungen

14. Reinigen Sie den oberen und unteren Imaging-Bereich mit einem Brilliantize Detailer Wipe (Schritt 1) oder einem Antistatiktuch. Achten Sie beim Reinigen darauf, den Imaging-Bereich nicht zu verkratzen.



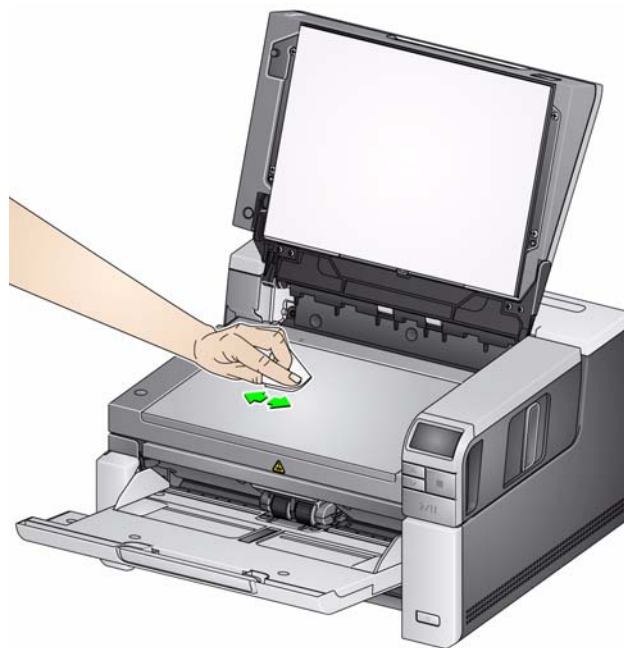
15. Wischen Sie nochmals mit einem Brilliantize Wipe (Schritt 2) oder einem praktisch getrockneten Antistatiktuch über den oberen und unteren Imaging-Bereich, um Streifen zu entfernen.
16. Schließen Sie die Scannerabdeckung.
17. Schalten Sie den Scanner nach Abschluss aller Reinigungsarbeiten wieder ein.

## Reinigen des Flachbett-Glases

(nur i3250/i3450 Scanner)

An der Glasauflage des Flachbetts können Fingerabdrücke und Staubpartikel zurückbleiben. Verwenden Sie zum Reinigen der Glasauflage des *Kodak* Scanners Antistatik-Tücher oder Brilliantize Detailer-Tücher.

1. Öffnen Sie die Abdeckung des Flachbetts.
2. Wischen Sie die Glasauflage mit einem Brilliantize Detailer Wipe (Schritt 1) oder einem Antistatiktuch ab.



3. Wischen Sie die Glasauflage mit einem Brilliantize Detailer Wipe (Schritt 2) oder einem Antistatiktuch ab.
4. Schließen Sie die Abdeckung des Flachbetts.

*WICHTIG: Sprühen oder gießen Sie keine Reinigungsflüssigkeiten auf die Glasauflage des Flachbetts, da diese Flüssigkeiten unter das Glas eindringen und Beschädigungen verursachen können.*

### **Verwenden eines Transport-Reinigungsblatts**

Der Transportweg sollte mehrmals mit einem Transport-Reinigungsblatt gereinigt werden.

1. Entfernen Sie die Hülle des Transport-Reinigungsblatts.
2. Stellen Sie die Seitenführungen auf die größte Breite ein.
3. Legen Sie das Transport-Reinigungsblatt in Querformatausrichtung mittig und mit der Klebeseite nach oben in das Einzugsfach ein.
4. Scannen Sie das Transport-Reinigungsblatt.
5. Nehmen Sie das Transport-Reinigungsblatt aus dem Ausgabefach, legen Sie es in Querformatausrichtung mittig und mit der Klebeseite nach oben in das Einzugsfach und scannen Sie erneut.
6. Schritt 4 und 5 müssen möglicherweise mehr Male wiederholt werden, bis alle Verunreinigungen entfernt sind.

HINWEIS: Wenn das Transport-Reinigungsblatt schmutzig wird und/oder an Klebkraft verliert, entsorgen Sie es und verwenden Sie ein neues.

### **Abschließende Reinigungsschritte**

Führen Sie nach Anwendung des Transport-Reinigungsblatts Folgendes aus:

1. Öffnen Sie die Scannerabdeckung.
2. Wischen Sie mit einem fusselreien Tuch über die offen liegende Seite der oberen und der unteren Imaging-Führung.
3. Schließen Sie die Scannerabdeckung und führen Sie einen Testscan durch, um die Bildqualität zu überprüfen.

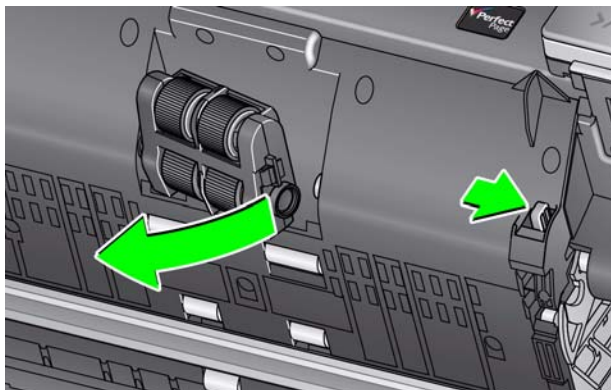
## Auswechseln von Komponenten

Dieser Abschnitt enthält Austauschhinweise für die nachfolgend aufgeführten Teile. Verwenden Sie die folgende Liste als Richtlinie für die Austauschhäufigkeit.

- **Transportringe des Einzugsmoduls** – Die Lebensdauer der Transportringe hängt von den verwendeten Papiersorten, von der Betriebsumgebung und von der Reinigungshäufigkeit ab. Die nominale Lebensdauer der Transportringe entspricht ca. 500.000 Dokumenten; Abweichungen sind möglich. Eine Verschlechterung des Einzugsverhaltens, Mehrfacheinzüge, Blockaden usw. sind Anzeichen dafür, dass die Transportringe ausgetauscht werden müssen.
- **Einzugsmodul** – Es wird empfohlen, dass Sie nach 1.000.000 Dokumenten ein neues Einzugsmodul einbauen.
- **Vortrenn-Pad** – Es wird empfohlen, das Vortrenn-Pad mindestens so häufig auszuwechseln wie die Transportringe der Separator-Rolle oder die Separator-Rolle, d. h. nach 250.000 Dokumenten.
- **Transportringe der Separator-Rolle** – Die Lebensdauer der Transportringe hängt von den verwendeten Papiersorten, von der Betriebsumgebung und von der Reinigungshäufigkeit ab. Die nominale Lebensdauer der Transportringe entspricht ca. 250.000 Dokumenten; Abweichungen sind möglich. Eine Verschlechterung des Einzugsverhaltens, Mehrfacheinzüge, Blockaden usw. sind Anzeichen dafür, dass die Transportringe ausgetauscht werden müssen.
- **Separator-Rolle** – Es wird empfohlen, dass Sie nach 500.000 Dokumenten eine neue Separator-Rolle einbauen.

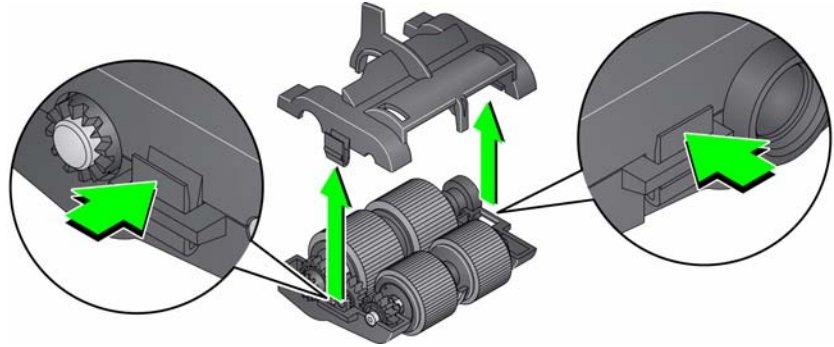
## Auswechseln des Einzugsmoduls oder seiner Transportringe

1. Öffnen Sie die Scannerabdeckung.
2. Drücken Sie den Freigabehebel des Einzugsmoduls nach rechts, und geben Sie das Einzugsmodul frei.

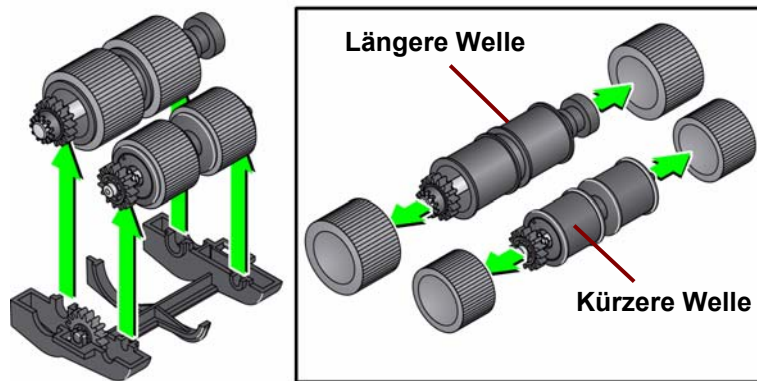


3. Wenn Sie nur das Einzugsmodul auswechseln, fahren Sie mit Schritt 10 fort. Wenn Sie die Transportringe austauschen, fahren Sie mit Schritt 4 fort.

4. Drücken Sie mit einer Hand die Sperrriegel (je einen auf jeder Seite), während Sie mit der anderen Hand das untere Gehäuseteil festhalten. Ziehen Sie das obere Gehäuseteil nach oben von den Rollen weg.



5. Entfernen Sie beide Antriebsstangen.
6. Wechseln Sie die Transportringe aus, indem Sie sie einzeln von der Antriebsrolle abziehen.



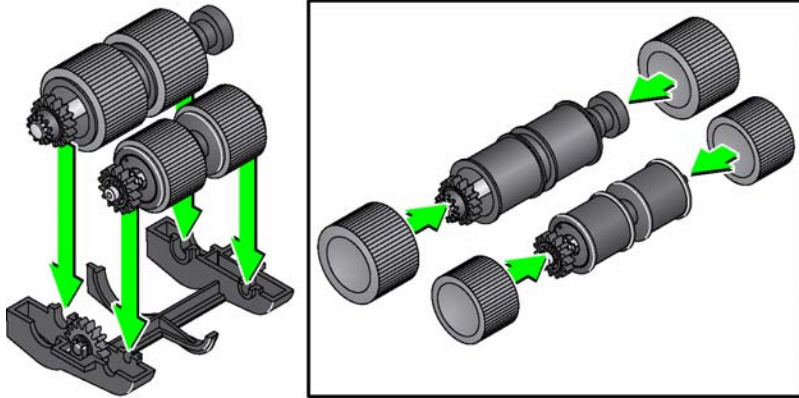
7. Montieren Sie die neuen Transportringe, indem Sie diese vorsichtig auf die Antriebsstange ziehen. Die Ausrichtung ist beim Einsetzen der Transportringe nicht wichtig.

**HINWEIS:** Stellen Sie beim Austausch der Transportringe sicher, dass Sie die größeren Transportringe an der längeren und die kleineren Transportringe an der kürzeren Welle anbringen.

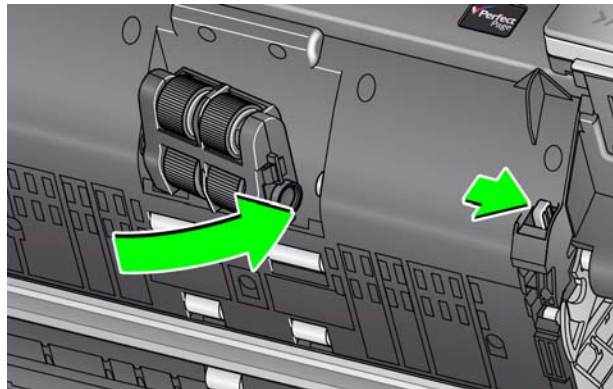
**WICHTIG:** Dehnen Sie die Transportringe nicht zu stark, damit sie nicht einreißen.



8. Tauschen Sie beide Antriebsrollen im unteren Gehäuseteil des Einzugsmoduls aus und richten Sie die Riegel des oberen Gehäuseteils an den Schlitzern am unteren Gehäuseteil aus.



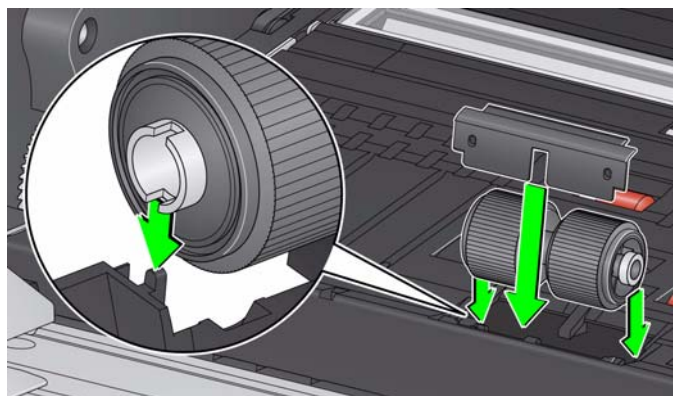
9. Drücken Sie beide Gehäuseteile aufeinander, bis sie einrasten.
10. Drücken Sie den Freigabehebel des Einzugsmoduls nach rechts, und setzen Sie das Einzugsmodul ein. Achten Sie darauf, dass die Enden ausgerichtet sind, und geben Sie den Freigabehebel des Einzugsmoduls danach frei. Vergewissern Sie sich, dass das Einzugsmodul fest sitzt.



11. Schließen Sie die Scannerabdeckung.

### Auswechseln der Separator-Rolle

1. Öffnen Sie die Scannerabdeckung.
2. Entfernen Sie das Vortrenn-Pad, indem Sie es anheben und herausnehmen. Entfernen Sie anschließend die Separator-Rolle.
3. Bauen Sie die neue Separator-Rolle ein. Achten Sie darauf, dass der Mittelsteg des Halters im Freiraum zwischen den beiden Rollen sitzt.



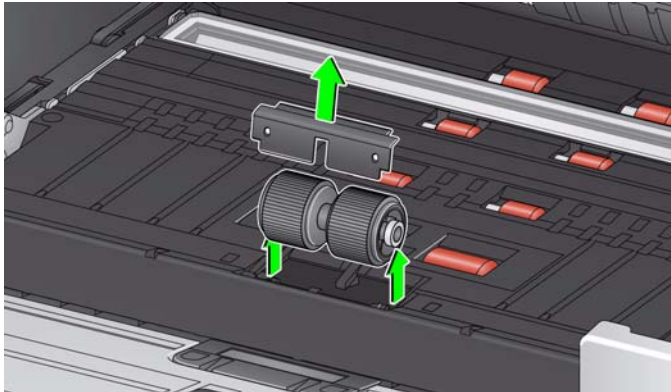
4. Setzen Sie das Vortrenn-Pad wieder ein. Achten Sie darauf, dass es hörbar einrastet.

HINWEIS: Es wird empfohlen, dass Sie das Vortrenn-Pad bei jedem Austausch der Separator-Rolle oder der Transportringe der Separator-Rolle ebenfalls wechseln.

5. Schließen Sie die Scannerabdeckung.

## Auswechseln der Transportringe der Separator-Rolle

1. Öffnen Sie die Scannerabdeckung.
2. Entfernen Sie das Vortrenn-Pad, indem Sie es anheben und herausnehmen. Entfernen Sie anschließend die Separator-Rolle.



3. Wechseln Sie die Transportringe aus, indem Sie sie einzeln von der Antriebsrolle abziehen.
4. Montieren Sie die neuen Transportringe, indem Sie diese vorsichtig auf die Antriebsstange ziehen.

*WICHTIG: Dehnen Sie die Transportringe nicht zu stark, damit sie nicht einreißen.*

5. Bauen Sie die Separator-Rolle wieder ein. Achten Sie darauf, dass der Mittelsteg des Halters im Freiraum zwischen den beiden Rollen sitzt.
6. Setzen Sie das Vortrenn-Pad wieder ein. Achten Sie darauf, dass es hörbar einrastet.

HINWEIS: Es wird empfohlen, dass Sie das Vortrenn-Pad bei jedem Austausch der Separator-Rolle oder der Transportringe der Separator-Rolle ebenfalls wechseln.

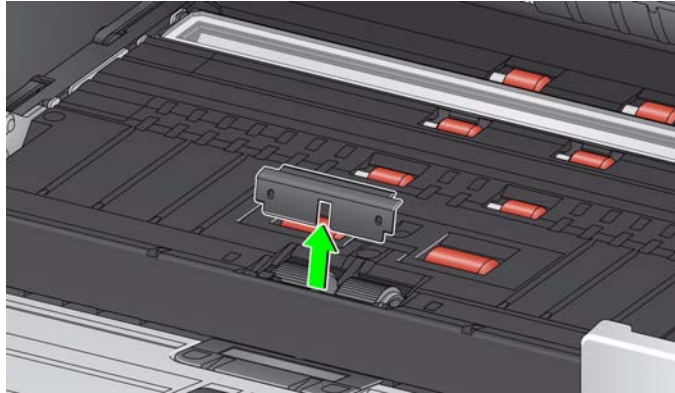
7. Schließen Sie die Scannerabdeckung.



## Auswechseln des Vortrenn-Pads

Wechseln Sie das Vortrenn-Pad aus, wenn die Anzahl der Mehrfacheinzüge zunimmt.

1. Öffnen Sie die Scannerabdeckung.
2. Entfernen Sie das Vortrenn-Pad, indem Sie es anheben und herausnehmen.

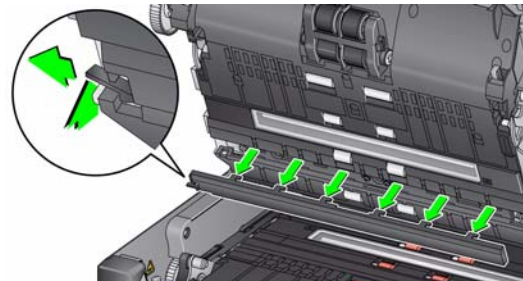


3. Bauen Sie das neue Vortrenn-Pad ein. Achten Sie darauf, dass es hörbar einrastet.
4. Schließen Sie die Scannerabdeckung.

## Hintergrundstreifen austauschen

Sollte es ausnahmsweise einmal erforderlich sein, die Hintergrundstreifen auszutauschen, führen Sie die nachfolgenden Schritte aus.

1. Öffnen Sie die Scannerabdeckung.
2. Heben Sie den Riegel auf der linken Seite des oberen Hintergrundstreifens an, schieben Sie den Hintergrundstreifen nach links und nehmen Sie ihn heraus.



3. Setzen Sie den neuen Hintergrundstreifen ein, indem Sie die Nasen an den Aussparungen ausrichten, und schieben Sie ihn nach rechts, bis er einrastet.
4. Wiederholen Sie die Schritte 2 und 3, um den unteren Hintergrundstreifen auszutauschen.

**HINWEIS:** Beim Austausch der unteren Hintergrundleiste befindet sich die Entriegelungslasche jetzt auf der rechten Seite und die Leiste gleitet nach rechts.

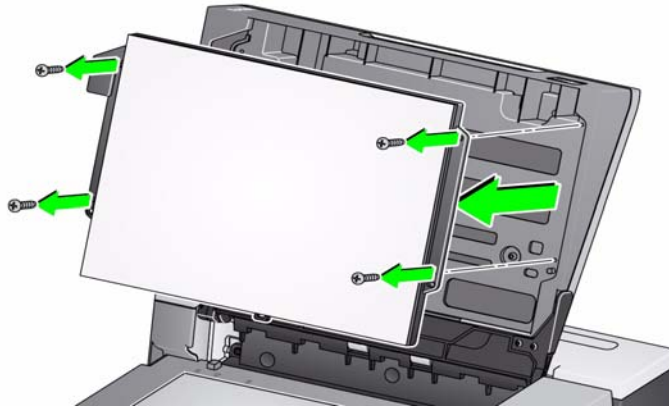
5. Schließen Sie die Scannerabdeckung.

## Austauschen des Flachbett-Hintergrunds (nur i3250/i3450 Scanner)

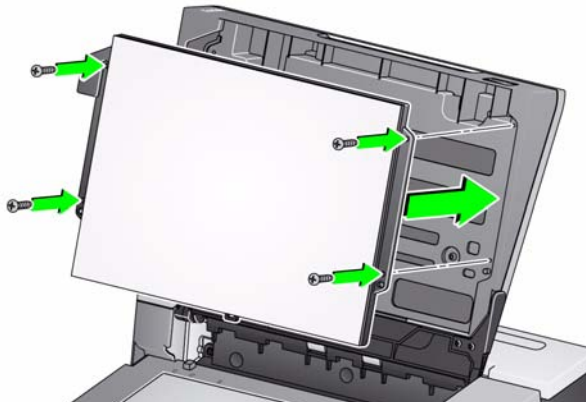
Tauschen Sie den Flachbett-Hintergrund aus, wenn er beschädigt oder stark verschmutzt ist. Wenn Sie Probleme beim Zuschneiden haben, untersuchen Sie den Hintergrund und tauschen Sie ihn ggf. aus.

HINWEIS: Seien Sie beim Austausch des Flachbett-Hintergrunds vorsichtig.

1. Öffnen Sie die Abdeckung des Flachbetts.
2. Lösen Sie die vier Schrauben, die den Flachbett-Hintergrund fixieren, und entfernen Sie sie mit einem Kreuzschlitzschraubendreher.



3. Richten Sie das neue Flachbett aus, fügen Sie die Schrauben ein und ziehen Sie sie an, bis der Flachbett-Hintergrund fixiert ist.



## Zubehör und Verbrauchsmaterialien

Wenden Sie sich zum Bestellen von Zubehör und Verbrauchsmaterialien an Ihren Scanner-Fachhändler.

<b>Verbrauchsmaterialien</b>	<b>KAT.-Nr.</b>
Verschleißteil-Austauschsatz für Scanner der Serien i2900 und i3000	129 9676
Schwarzer Hintergrund für Scanner der Serien i2900 und i3000	136 4421
<i>Kodak Digital Science</i> Transport-Reinigungsblätter (50 Stück)	169 0783
<i>Kodak Digital Science</i> Reinigungspads für Transportrollen (24 Stück)	853 5981
Antistatiktücher für <i>Kodak</i> Scanner (144 Stück)	896 5519
Brilliance Detailer Wipes für <i>Kodak</i> Scanner	826 6488
Schwarze Tintenpatrone für den Drucker	818 3386
Rote Tintenpatrone für den Drucker	159 6832
Flachbett-Hintergrund für die Scanner der Serie i3000	176 3325
<b>Zubehör</b>	<b>KAT.-Nr.</b>
Druckerzubehör	132 4391
<i>Kodak</i> A3-Flachbett-Zubehör	189 4351
<i>Kodak</i> Legal Size-Flachbett-Zubehör	119 9470
Druckerhalter	176 3218
Dokumentverlängerung	135 3226

### ANMERKUNGEN:

- Antistatiktücher sind nicht in allen Ländern erhältlich.
- Teile und Katalognummern können sich ohne Vorankündigung ändern.

# 6 Fehlerbehebung

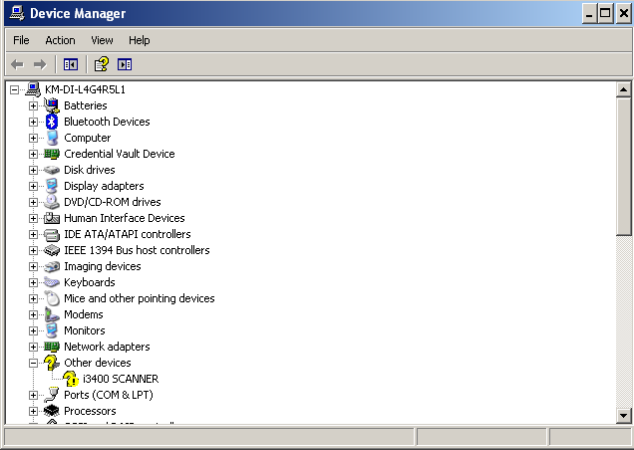
## Inhalt

Problemlösung .....	6-1
Kontrollleuchten und Fehlercodes .....	6-4
Aktualisierung der Software .....	6-5
Kundendienst kontaktieren.....	6-5

## Problemlösung

In der unten stehenden Übersicht finden Sie Lösungsvorschläge für Probleme, die bei der Verwendung der *Kodak i3200/i3250/i3300/i3400/i3450/i3500* Scanner auftreten können.

Problem	Mögliche Lösung
Dokumente verursachen einen Papierstau oder es werden mehrere Dokumente eingezogen	<p>Achten Sie darauf, dass</p> <ul style="list-style-type: none"> <li>• alle Dokumente den Vorgaben für Format, Gewicht, Typ usw. entsprechen, die in Anhang A, <i>Technische Daten</i>, aufgeführt sind.</li> <li>• alle Heft- und Büroklammern von den Dokumenten entfernt wurden.</li> <li>• alle Rollen und Transportringe sauber und Trennrolle sowie Einzugsmodul ordnungsgemäß eingesetzt sind. Lesen Sie hierzu die Anleitungen in Kapitel 5, <i>Wartung</i>.</li> </ul> <p><b>So beheben Sie einen Dokumentenstau:</b></p> <ul style="list-style-type: none"> <li>• Entfernen Sie etwaige Dokumente aus dem Einzugsbereich.</li> <li>• Öffnen Sie die Scannerabdeckung.</li> <li>• Suchen Sie das bzw. die eingeklemmten Dokumente und entfernen Sie sie.</li> <li>• Schließen Sie die Scannerabdeckung und setzen Sie den Scanvorgang fort.</li> </ul>
<b>U9</b> (Dokumentenstau) wird im Bedienfeld angezeigt und Papier hängt im Transportweg, ist jedoch nicht eingeklemmt.	<p>Stellen Sie sicher, dass der Wert für <i>Dokumentenmanagement: Maximallänge</i> in der Registerkarte „Gerät-Allgemein“ (TWAIN-Datenquelle) oder für <b>Längstes Dokument</b> in der Registerkarte „Scanner“ (ISIS-Treiber) größer als das längste zu scannende Dokument ist. Die Standardeinstellung ist „43,2 cm“.</p>
Der Scanner scannt nicht oder zieht keine Dokumente ein	<p>Achten Sie darauf, dass</p> <ul style="list-style-type: none"> <li>• Das Netzkabel angeschlossen und das Gerät eingeschaltet ist.</li> <li>• Die Ein-/Aus-Taste gedrückt wurde und die grüne LED leuchtet.</li> <li>• Die Scannerabdeckung vollständig geschlossen ist.</li> <li>• Dokumente das Einzugsmodul berühren und den Dokumentensensor abdecken.</li> <li>• Die Dokumente den Spezifikationen hinsichtlich Größe, Gewicht, Typ usw. entsprechen.</li> <li>• Drehen Sie den Abstandshebel in die vertikale Position, um bei dickeren Dokumenten den Abstand zwischen Einzugsmodul und Trennungsmodul einzustellen.</li> <li>• Sie Einzugsmodul und Trennrolle auf Abnutzungserscheinungen untersuchen und ggf. ersetzen.</li> </ul> <p>Sie können den Scanner auch aus- und wieder einschalten.</p>
Bildqualität ist schlecht oder nimmt ab	<p>Stellen Sie sicher, dass der Scanner und die Imaging-Führungen sauber sind. Lesen Sie hierzu Kapitel 5, <i>Wartung</i>.</p>

Problem	Mögliche Lösung
<p>0 wird nach dem Einschalten des Scanners im Bedienfeld angezeigt, wenn der Scanner keine Verbindung zum PC hat</p>	<p>Versuchen Sie Folgendes:</p> <ul style="list-style-type: none"> <li>• Prüfen Sie, ob das USB-Kabel in ordnungsgemäßem Zustand ist und fest in den PC- und USB-Anschluss eingesteckt ist.</li> <li>• Stellen Sie sicher, dass Sie mindestens eine USB 2.0-Verbindung verwenden. USB 1.1 funktioniert nicht.</li> <li>• Stellen Sie sicher, dass die Software geladen ist.</li> <li>• Vergewissern Sie sich, dass der PC den Scanner erkennt.             <ol style="list-style-type: none"> <li>1. Klicken Sie auf <b>Start&gt;Settings&gt;Control Panel&gt;Administrative Tools&gt;Computer Management</b>, um das Fenster „Computerverwaltung“ zu öffnen.</li> <li>2. Klicken Sie auf <b>Geräte-Manager</b>, und wählen Sie Ihren PC.</li> </ol> </li> </ul>  <p>Der Kodak i3200 (oder i3250/i3300/i3400/i3450/i3500) Scanner sollte unter <i>Bildbearbeitungsgeräte</i> angezeigt werden.</p> <ol style="list-style-type: none"> <li>3. Klicken Sie auf <b>Aktion&gt;Nach geänderter Hardware suchen</b>.</li> </ol>
<p>Es treten „unechte“ Papierstaus oder Mehrfacheinzüge auf</p>	<ul style="list-style-type: none"> <li>• Stellen Sie sicher, dass der Transportbereich sauber ist.</li> </ul>
<p>Dokumente mit mehr als 27,94 cm Länge werden nicht eingezogen oder führen zu Papierstaus.</p>	<p>Stellen Sie sicher, dass die Verlängerungen des Einzugs- und des Ausgabefachs so eingestellt sind, dass lange Dokumente problemlos verarbeitet werden können. Siehe auch <i>Problem U9 (Dokumentenstau)</i> auf Seite 6-1.</p>
<p>Scanner arbeitet langsam</p>	<ul style="list-style-type: none"> <li>• Möglicherweise erfüllt Ihr Computer nicht die Mindestanforderungen für den Scanner.</li> <li>• Deaktivieren Sie jede Antivirus- oder Security Suite-Software. Wenn das Problem behoben ist, beziehen Sie sich auf die Dokumentation der Antivirus- oder Security Suite-Software, hinsichtlich der Nutzung von Ausnahmen und Ausschlüssen, und fügen Sie die Kodak-Ordner hinzu.</li> <li>• Einige Bildverarbeitungsfunktionen verringern die Scannergeschwindigkeit.</li> <li>• Die Auflösungseinstellung (dpi) ist möglicherweise zu hoch eingestellt.</li> <li>• Ihre Virensoftware scannt möglicherweise alle TIFF- oder JPEG-Dateien.</li> <li>• Stellen Sie sicher, dass Sie in ein lokales Laufwerk scannen.</li> </ul>
<p>Dokumente werden schräg gescannt</p>	<p>Achten Sie darauf, dass</p> <ul style="list-style-type: none"> <li>• die Führungen des Einzugsfachs auf die zu scannenden Dokumente eingestellt sind.</li> <li>• die zu scannenden Dokumente rechtwinklig zum Einzugsmodul liegen.</li> <li>• alle Heft- und Büroklammern von den Dokumenten entfernt wurden.</li> <li>• das Einzugsmodul, die Trennrolle und die Transportrollen sauber sind.</li> <li>• die Scannerabdeckung fest geschlossen ist.</li> </ul>

Problem	Mögliche Lösung
Der Scanner wird während des Scannens immer wieder angehalten	<p>Achten Sie darauf, dass</p> <ul style="list-style-type: none"> <li>• der Host-Computer die Mindestanforderungen für das Scannen erfüllt.</li> <li>• genügend freier Speicherplatz auf der Festplatte vorhanden ist.</li> <li>• alle anderen Anwendungen beendet wurden.</li> <li>• sie mindestens eine USB 2.0-Verbindung verwenden.</li> </ul> <p>Sie können auch versuchen, bestimmte Optionen wie z. B. die vom Scanner verwendete Komprimierung in Ihrer Scananwendung zu ändern.</p>
Nach dem Scannen sind Spuren der Rollen auf dem Dokument sichtbar	Reinigen Sie die Transportrollen des Einzugsmoduls sowie die Trennrolle und die Transportringe. Lesen Sie hierzu Kapitel 5, <i>Wartung</i> .
Auf dem Bild sind vertikale Streifen zu sehen	<ul style="list-style-type: none"> <li>• Reinigen Sie die Imaging-Führungen. Lesen Sie hierzu Kapitel 5, <i>Wartung</i>.</li> <li>• Aktivieren Sie die Option <b>Streifenfilter</b> oder erhöhen Sie die Aggressivität.</li> </ul>
Es werden mehrere Dokumente gleichzeitig eingezogen	<p>Achten Sie darauf, dass</p> <ul style="list-style-type: none"> <li>• die Einzugsanten aller gestapelten Dokumente zentriert im Dokumenteneinzug liegen, so dass jedes Dokument von den Einzugsrollen berührt wird.</li> <li>• das Einzugsmodul und die Trennrolle sauber und nicht verschlissen sind.</li> <li>• dokumente mit ungewöhnlicher Textur oder Oberfläche manuell zugeführt werden.</li> <li>• sich der Abstandshebel nicht in der vertikalen Position befindet.</li> </ul>
<b>U3</b> wird im Bedienfeld angezeigt	<p>Das Dokument, das Sie zu scannen versuchen, ist zu lang.</p> <ul style="list-style-type: none"> <li>• Stellen Sie sicher, dass der Wert für <i>Dokumentenmanagement: Maximallänge</i> in der Registerkarte „Gerät-Allgemein“ (TWAIN-Datenquelle) oder für <b>Längstes Dokument</b> in der Registerkarte „Scanner“ (ISIS-Treiber) größer als das längste zu scannende Dokument ist. Die Standardeinstellung ist „43,2 cm“.</li> <li>• Verringern Sie die Auflösung.</li> </ul>

## Kontrollleuchten und Fehlercodes

**Grün leuchtend:** Der Scanner scannt.

**Schnell grün blinkend:** Warten auf Bedieneraktion.

**Langsam grün blinkend:** Der Scanner ist im Energiesparmodus.

**Rot leuchtend:** Es ist ein Scannerfehler aufgetreten, zum Beispiel ist die Scannerabdeckung nicht geschlossen.

**Rot leuchtend und anschließend grün blinkend:** Scanner startet.

Nach dem Einschalten des Scanners blinken die rote und die grüne Kontrollleuchte. Nach etwa 12 Sekunden erlöschen beide wieder. Wenn die grüne Kontrollleuchte leuchtet, ist der Scanner betriebsbereit. Es kann jedoch einige Sekunden dauern, bis der Host-Computer den Scanner erkennt.

**Anzeigen** – Im Folgenden finden Sie eine Liste der Codes, die möglicherweise angezeigt werden.

Code	LED-Anzeige	Erklärung
<b>U1</b>	Rot	Imaging-Führungen prüfen.
<b>U2</b>	Rot	Tintenpatrone fehlt.
<b>U3</b>	Rot	Dokument ist zu lang.
<b>U6</b>	Rot	Scannerabdeckung geöffnet.
<b>U7</b>	Rot	<ul style="list-style-type: none"> <li>• Zu viel Papier im Einzugsfach.</li> <li>• Das Einzugsmodul wurde nicht ordnungsgemäß eingesetzt.</li> </ul>
<b>U8</b>	Grün blinkend	Mehrfacheinzug unterbrochen; es wird auf Benutzereingabe gewartet.
<b>U8</b>	Rot	Stopp wegen Mehrfacheinzug.
<b>U9</b>	Rot	Dokumentenstau oder blockierte Papierführung.
<b>U41, U42</b>	Rot	Kalibrierung fehlgeschlagen. Versuchen Sie erneut, die Kalibrierung durchzuführen. Falls dies erneut fehlschlägt, rufen Sie den Service an.
<b>U51</b>	Rot	USB-Verbindung bei aktivem Scanvorgang getrennt. Dokumente neu scannen.
<b>U52</b>	Rot	Zeitüberschreitung. Dokumente neu scannen.
<b>U53</b>	Rot	USB-Geschwindigkeit wird nicht unterstützt. Stellen Sie sicher, dass Sie mindestens eine USB 2.0-Verbindung verwenden.
<b>U55</b>	Rot	USB-Ereignisse über Schwellenwert. Dokumente neu scannen.
<b>U56</b>	Rot	Bilderfassung ist bereits gestartet. Dokumente neu scannen.
<b>U57</b>	Rot	Fußzeile zum Bild fehlt. Dokumente neu scannen.
<b>Exx Codes</b>	Rot	<ul style="list-style-type: none"> <li>• Darauf achten, dass alle Kabel korrekt angeschlossen sind</li> <li>• Gerät aus- und wieder einschalten</li> </ul> Besteht Problem weiterhin, den Kundendienst anrufen.

## Aktualisierung der Software

Kodak Alaris aktualisiert regelmäßig Treiber und Firmware, um Probleme zu beheben und neue Funktionen hinzuzufügen. Wenn Fehlercodes angezeigt werden (**Ex**), sollten Sie zunächst auf den neuesten Treiber aktualisieren, bevor Sie sich an den Kundendienst wenden, [www.kodakalaris.com/go/IMsupport](http://www.kodakalaris.com/go/IMsupport), wechseln Sie zu **i3X00 Software and Drivers** (i3X00 Software und Treiber), und laden Sie das neueste Upgrade herunter.

## Kundendienst kontaktieren

1. Unter [www.kodakalaris.com/go/IMsupport](http://www.kodakalaris.com/go/IMsupport) finden Sie die aktuelle Telefonnummer für Ihr Land.
2. Halten Sie beim Anrufen folgende Informationen bereit:
  - Eine Beschreibung des Problems.
  - Das Scannermodell und die Seriennummer.
  - Die Computer-Konfiguration.
  - Die verwendete Scananwendung.



# Anhang A Technische Daten

<b>Scannertyp/ Geschwindigkeit</b>	Duplex-Farbscanner mit automatischem Dokumenteneinzug, <b>i3200 Scanner:</b> 50 Seiten pro Minute (Querformat) bei 200 dpi, Schwarzweiß <b>i3250 Scanner:</b> 55 Seiten pro Minute (Querformat) bei 200 dpi, Schwarzweiß <b>i3300 Scanner:</b> 70 Seiten pro Minute (Querformat) bei 200 dpi, Schwarzweiß <b>i3400 Scanner:</b> 90 Seiten pro Minute (Querformat) bei 200 dpi, Schwarzweiß <b>i3450 Scanner:</b> 90 Seiten pro Minute (Querformat) bei 200 dpi, Schwarzweiß <b>i3500 Scanner:</b> 110 Seiten pro Minute (Querformat) bei 200 dpi, Schwarzweiß
<b>Scantechnologie</b>	Zwei CCDs
<b>Ausgabeauflösung</b>	100, 150, 200, 240, 250, 300, 400, 500, 600 und 1.200 dpi
<b>Ausgabe-Dateiformate</b>	Einseitiges und mehrseitiges TIFF, JPEG, RTF, BMP und PDF
<b>Max. /Min. Dokumentenbreite</b>	Automatischer Einzug: 30,5 cm / 6,4 cm Manueller Einzug: 30,5 cm / 5 cm
<b>Max. /Min. Dokumentenlänge</b>	Automatischer Einzug: 86,4 cm / 6,4 cm Manueller Einzug: 86,4 cm / 5 cm (nur hintere Dokumentenausgabe) Modus für lange Dokumente: Maximallänge 4,1 Meter (Die Scanner unterstützen fortlaufendes Scannen, segmentieren das Bild jedoch.)
<b>ADF-Kapazität</b>	250 Blatt
<b>Empfohlenes Tagesvolumen</b>	<b>i3200/i3250 Scanner:</b> bis zu 15.000 Seiten pro Tag <b>i3300 Scanner:</b> bis zu 17.500 Seiten pro Tag <b>i3400/i3450 Scanner:</b> bis zu 20.000 Seiten täglich <b>i3500 Scanner:</b> bis zu 25.000 Seiten pro Tag
<b>Lichtquelle</b>	Verzögerungsfreie LED
<b>Elektroanschluss</b>	100-240 V (international), 50/60 Hz
<b>Abmessungen des Scanners</b>	<b>i3200/i3300/i3400/i3500 Scanner</b> Höhe: 23,8 cm Breite: 43,18 cm Tiefe (bei geschlossenem Einzugsfach): 37,1 cm  <b>i3250/i3450 Scanner</b> Höhe: 25,7 cm Breite: 43,18 cm Tiefe (bei geschlossenem Einzugsfach): 37,1 cm
<b>Scannergewicht</b>	<b>i3200/i3300/i3400/i3500 Scanner:</b> 15,8 kg <b>i3200/i3400 Scanner:</b> 17,7 kg
<b>Host-Verbindung</b>	USB 3.0
<b>Betriebstemperatur:</b>	15 °C bis 35 °C
<b>Luftfeuchtigkeit</b>	15 bis 80 % relative Luftfeuchtigkeit
<b>Umweltschutz</b>	ENERGY STAR®-qualifizierter Scanner
<b>Leistungsaufnahme - Scanner</b>	Ruhezustand: <3,1 Watt Betrieb: <60 Watt Aus: <0,5 Watt
<b>Lautstärkepegel (Schalleistungspegel)</b>	Betrieb: unter 60 dB(A) Ausgeschaltet oder Bereitschaftsmodus: <30 dB(A)
<b>Elektrischer Anschluss</b>	24 V Gleichstrom; 2,5 A

## Systemanforderungen

Nachfolgend ist die empfohlene Systemkonfiguration für den Betrieb der *Kodak i3200/i3250/i3300/i3400/i3450/i3500* Scanner aufgeführt.

- PC: Intel Core i7 2600, 3,4 GHz/pro Kern oder höher
- USB 2.0 High-Speed
- 4 GB RAM oder mehr
- Unterstützte Betriebssysteme:
  - Microsoft Windows Vista, SP1 und höher
  - Microsoft Windows Vista x64 Edition
  - Microsoft Windows 7 (Home und Professional)
  - Microsoft Windows 7 x64 Edition (Home und Professional)
  - Microsoft Windows 8 (32 Bit und 64 Bit)
  - Microsoft Windows 10 (32 Bit und 64 Bit)
  
  - Microsoft Windows 2008 Server (32 Bit und 64 Bit)
  - Microsoft Windows 2012 Server (32 Bit und 64 Bit)
  
  - Linux Ubuntu 14.04

### **Mitgelieferte Treiber:**

- Windows-Betriebssysteme: TWAIN, ISIS, WIA
- Linux-Distributionen: TWAIN und SANE

# Anhang B Garantie – nur für USA und Kanada

---

Herzlichen Glückwunsch zu Ihrem neuen *Kodak Scanner*. *Kodak Scanner* sind für höchste Leistungsfähigkeit und Zuverlässigkeit ausgelegt. Für alle *Kodak Scanner* gelten die folgenden Garantiebestimmungen:

## Eingeschränkte Garantie für *Kodak Scanner*

Kodak Alaris Inc. leistet für die von Kodak Alaris oder seinen autorisierten Vertriebspartnern vertriebenen *Kodak Scanner* (nicht jedoch für Ersatzteile und Verbrauchsmaterialien) die folgende, eingeschränkte Garantie:

Kodak Alaris Inc. garantiert, dass jeder *Kodak Scanner* ab dem Zeitpunkt des Verkaufs während der Garantiezeit des jeweiligen Produkts frei von Material- und Verarbeitungsfehlern bleibt und dass die Leistungsspezifikationen des betreffenden *Kodak Scanner*s eingehalten werden.

Für alle *Kodak Scanner* gelten die nachfolgend beschriebenen Einschränkungen der Garantie. Ein *Kodak Scanner*, der nachgewiesenermaßen defekt ist oder den Produktspezifikationen nicht mehr entspricht, wird nach Ermessen von Kodak Alaris entweder repariert oder durch ein neues oder generalüberholtes Produkt ersetzt.

Käufer finden den anwendbaren Garantiezeitraum für die erworbenen *Kodak Scanner* unter [www.kodakalaris.com/go/IMsupport](http://www.kodakalaris.com/go/IMsupport) oder auf der Karte mit der Zusammenfassung der Garantiebestimmungen, die im Lieferumfang der *Kodak Scanner* enthalten ist.

Für die Inanspruchnahme des Garantieservices muss ein Kaufnachweis vorgelegt werden.

## Garantieausschlüsse

Die eingeschränkte Garantie von Kodak Alaris gilt nicht für *Kodak Scanner*, an denen nach dem Kauf beispielsweise durch Unglücksfälle, Unfälle, höhere Gewalt oder durch den Transport Schäden entstanden sind, wenn beispielsweise (a) die Verpackung und der Rückversand des Scanners an Kodak Alaris zur Reparatur auf Garantie unter Nichteinhaltung der zum betreffenden Zeitpunkt geltenden Verpackungs- und Versandvorschriften von Kodak Alaris erfolgt sind, etwa durch versäumtes Wiederanbringen der Transportverriegelung vor dem Versand oder durch versäumtes Lösen der Transportverriegelung vor der Inbetriebnahme, oder wenn (b) die Installation, Systemintegration, Programmierung, Neuinstallation von Betriebssystemen oder Anwendungsprogrammen, Eingriffe in das System, Umzüge, die Wiederherstellung von Daten oder das Entfernen des Produkts oder einer seiner Komponenten (z. B. nach Bruch eines Anschlusses, der Abdeckung, der Glasfläche, eines Stifts oder einer Dichtung) für den Schaden ursächlich sind, oder wenn (c) Service-Arbeiten, technische Veränderungen oder Reparaturen nicht von Kodak Alaris oder einem von Kodak Alaris autorisierten Dienstleister durchgeführt wurden, Manipulationen vorgenommen, gefälschte oder nicht von Kodak Alaris stammende Komponenten, Baugruppen, Zubehörteile oder Module verwendet wurden, oder wenn (d) Missbrauch, unsachgemäße Bewegung oder Instandhaltung, falsche Behandlung, Bedienfehler, das Unterlassen der notwendigen Beaufsichtigung oder Wartung, z. B. auch die Verwendung bestimmter Reinigungsprodukte oder Zubehörteile ohne Billigung durch Kodak Alaris, oder die Verwendung des Geräts unter Nichteinhaltung der empfohlenen Verfahren oder Spezifikationen als Ursachen für den Schaden in Frage kommen, oder wenn (e) Umgebungsbedingungen (z. B. starke Hitze oder andere ungünstige Umgebungseinflüsse), Korrosion, Verfärbungen, außerhalb des Produkts vorgenommene Elektroarbeiten, unzureichender oder fehlender Schutz vor elektrostatischer Entladung für den Schaden ursächlich ist, oder wenn (f) versäumt wurde, verfügbare Firmware- oder Software-Updates für das Produkt zu installieren oder wenn (g) irgendeine der von Zeit zu Zeit von Kodak Alaris publizierten Ausschlussbedingungen eintritt, die im Internet unter [www.kodakalaris.com/go/IMsupport](http://www.kodakalaris.com/go/IMsupport) in Erfahrung gebracht werden können.

Kodak Alaris leistet für Produkte, die in anderen Ländern als den USA und Kanada gekauft wurden, in den USA und Kanada keine Garantie. Käufer, die ein Produkt über ausländische Vertriebskanäle erworben haben, können sich hinsichtlich des Garantieschutzes gegebenenfalls an den Verkäufer des Produkts wenden.

Kodak Alaris leistet keinerlei Garantie für Produkte, die als Teil eines von Fremdanbietern verkauften Produkts, Computersystems oder sonstigen elektronischen Geräts erworben wurden.

Etwaige Garantien für solche Produkte werden vom Originalhersteller (OEM, Original Equipment Manufacturer) als Bestandteil seines Produkts oder Systems geleistet.

Für das ersatzweise gelieferte Produkt gilt die für das defekte Produkt noch verbleibende Garantiezeit oder eine Garantiefrist von dreißig (30) Tagen, je nachdem, welcher Zeitraum der längere ist.

## Installationswarnung und Haftungsausschluss

KODAK ALARIS HAFTET UNABHÄNGIG VON DER URSACHE FÜR KEINERLEI ZUFÄLLIGE ODER FOLGESCHÄDEN, DIE AUS DEM VERKAUF, DER INSTALLATION, DER VERWENDUNG, DER WARTUNG ODER DER FEHLERHAFTEN FUNKTIONSWEISE DIESES PRODUKTS RESULTIEREN. ZU DEN SCHÄDEN, FÜR DIE KODAK ALARIS KEINE HAFTUNG ÜBERNIMMT, GEHÖREN UNTER ANDEREM UMSATZ- ODER GEWINNVERLUSTE, DATENVERLUSTE, KOSTEN FÜR AUSFALLZEITEN, VERLUSTE INFOLGE DER VERWENDUNG DES PRODUKTS, KOSTEN FÜR ERSATZPRODUKTE, EINRICHTUNGEN ODER LEISTUNGEN BZW. ANSPRÜCHE VON KUNDEN BEZÜGLICH SOLCHER SCHÄDEN.

Bei etwaigen Widersprüchen zwischen anderen Abschnitten dieses Anhangs und den Garantiebestimmungen haben die Garantiebestimmungen Vorrang.

## **Inanspruchnahme des Garantieservices**

*Kodak* Scannern liegt Dokumentation bei, in der das Auspacken, die Vorbereitung, die Einrichtung und die Bedienung des Geräts beschrieben sind. Viele Fragen, die sich dem Endbenutzer hinsichtlich der richtigen Installation, Bedienung und Wartung des Produkts stellen können, klären sich bei aufmerksamer Lektüre des Benutzerhandbuchs. Sollten Sie dennoch technische Unterstützung benötigen, besuchen Sie unsere Website unter [www.kodakalaris.com/go/IMSsupport](http://www.kodakalaris.com/go/IMSsupport) oder wenden Sie sich an: Kodak Alaris Response Center: **(800) 822-1414**

Das Response Center ist von Montag bis Freitag (außer an US-amerikanischen Feiertagen) von 8:00 bis 17:00 Uhr Ortszeit verfügbar.

Halten Sie bitte bei Ihrem Anruf die Modell-, Teile- und Seriennummer des *Kodak* Scanners sowie den Kaufnachweis bereit. Außerdem müssen Sie imstande sein, das Problem hinreichend genau zu beschreiben.

Die Mitarbeiter des Response Centers helfen Ihnen per Telefon dabei, das Problem zu beheben. Unter Umständen wird man Sie bitten, einige einfache Selbstdiagnose-Tests durchzuführen und die Ergebnisse sowie etwaige Fehlermeldungen mitzuteilen. Auf diese Weise kann das Response Center feststellen, ob das Problem am *Kodak* Scanner oder an einer anderen Komponente liegt und ob es telefonisch gelöst werden kann. Sollte das Response Center feststellen, dass ein von der Garantie oder von einem gesondert erworbenen Wartungsvertrag abgedecktes Hardwareproblem vorliegt, wird man Ihnen gegebenenfalls eine Rücksende-Autorisierungsnummer (RMA-Nummer) mitteilen, den Serviceauftrag in die Wege leiten und die Reparatur oder den Austausch des Geräts veranlassen.

## **Richtlinien zu Versand und Verpackung**

Der Käufer muss garantiebedingte Rücksendungen so durchführen, dass eine etwaige Beschädigung des Produkts auf dem Transportweg vollkommen ausgeschlossen ist. Wird dies unterlassen, verfällt die Garantie auf die *Kodak* Scanner. Kodak Alaris rät dem Käufer, die Originalverpackung und Verpackungsmaterialien zu Lager- und Versandzwecken aufzubewahren. Kodak Alaris ist für Probleme, die aus Transportschäden resultieren, nicht verantwortlich. Der Käufer darf nur den *Kodak* Scanner zurücksenden. Vor dem Versand sind alle Zubehörteile (z. B. Adapter, Kabel, Software, Handbücher usw.) zu entfernen. Kodak Alaris übernimmt für solche Gegenstände keine Verantwortung und sendet sie nicht mit dem reparierten oder ausgetauschten *Kodak* Scanner zurück. Sämtliche Produkte sind im Original-Transportbehälter oder in einem von Kodak Alaris als geeignet befundenen Transportbehälter zurückzusenden. Vor dem Versand des *Kodak* Scanners ist die Transportverriegelung anzubringen. Falls die Originalverpackung nicht mehr verfügbar ist, erfragen Sie bitte beim Kodak Alaris Response Center unter der Rufnummer (800) 822-1414 die entsprechenden Bestellinformationen für diese Artikel.

## **Rücksendung**

Damit für *Kodak* Scanner Garantieleistungen wie vorstehend beschrieben erbracht werden können, muss sich der Käufer zunächst unter der Rufnummer (800) 822-1414 eine Rücksende-Autorisierungsnummer (RMA-Nummer) ausstellen lassen und den *Kodak* Scanner innerhalb von zehn (10) Werktagen ab RMA-Ausstellung auf eigene Kosten und eigene Gefahr sowie unter Einhaltung der geltenden Versand- und Verpackungsrichtlinien an die zusammen mit der RMA-Nummer mitgeteilte Adresse senden.

Etwaige defekte oder von Kodak Alaris ausgetauschte Teile werden Eigentum von Kodak Alaris.

## **Pflichten des Kunden**

DURCH DAS ANFORDERN VON SERVICELEISTUNGEN ERKENNT DER GARANTIEBERECHTIGTE KÄUFER DIE KONDITIONEN DER EINGESCHRÄNKTEN GARANTIE AN, EINSCHLIESSLICH DER BESTIMMUNGEN ZU HAFTUNGSAUSSCHLUSS UND HAFTUNGSBESCHRÄNKUNG. VOR DER INANSPRUCHNAHME VON GARANTIELEISTUNGEN HAT DER ENDBENUTZER ETWAIGE DATEN ODER DATEIEN ZU SICHERN, DIE VERLOREN GEHEN ODER BESCHÄDIGT WERDEN KÖNNTEN. KODAK ALARIS IST IN KEINER WEISE FÜR VERLOREN GEGANGENE ODER BESCHÄDIGTE DATEN ODER DATEIEN VERANTWORTLICH.

## **Beschreibung des Garantieservices**

Kodak Alaris bietet im Rahmen seiner Garantiepflichten und als Unterstützung für seine Kunden bei der Verwendung und Pflege des *Kodak* Scanners verschiedene Serviceprogramme (im Folgenden: „Servicemethoden“) an. Ein *Kodak* Scanner stellt eine wichtige Investition dar. *Kodak* Scanner ermöglichen die notwendige Produktivität, um konkurrenzfähig zu bleiben. Ein plötzlicher Ausfall dieser Produktivität, und sei es nur kurzzeitig, kann dazu führen, dass zugesagte Leistungen nicht erbracht werden können. Ausfallzeiten können sehr kostspielig sein, nicht nur wegen der Reparaturkosten, sondern auch wegen der verlorenen Arbeitszeit. Kodak Alaris kann Ihnen durch Serviceleistungen im Rahmen der eingeschränkten Garantie dabei helfen, solche Probleme zu mildern. Die Art der Servicemethode (siehe unten) ist dabei vom Produkttyp abhängig.

Bei bestimmten *Kodak* Scannern liegen eine Garantie-Registrierkarte und eine weitere Karte mit einer Zusammenfassung der Garantiebestimmungen bei. Die Karte mit der Zusammenfassung der Garantiebestimmungen ist bei jedem Modell etwas anders gestaltet. Diese Karte enthält wichtige Informationen in Verbindung mit der Garantie, z. B. die Modellnummer und die Garantiebestimmungen. Welche Servicemethoden für einen bestimmten *Kodak* Scanner in Frage kommen, finden Sie auf der Karte mit der Zusammenfassung der Garantiebestimmungen.

Sollte die Registrierkarte oder die Karte mit der Zusammenfassung der Garantiebestimmungen nicht auffindbar sein, können Sie die neuesten Garantiebestimmungen, Informationen zum Serviceprogramm und zu seinen Einschränkungen sowie weitere Informationen zu dem betreffenden Produkt im Internet unter [www.kodakalaris.com/go/IMsupport](http://www.kodakalaris.com/go/IMsupport) abrufen.

Um Verzögerungen bei der Abwicklung von Garantiefällen zu vermeiden, empfiehlt Kodak Alaris nachdrücklich, die dem Scanner beiliegende Registrierkarte bei erster Gelegenheit auszufüllen und zurückzusenden. Wenn die Garantiekarte nicht auffindbar ist, können Sie sich online unter [www.kodakalaris.com/go/IMsupport](http://www.kodakalaris.com/go/IMsupport) registrieren.

Kodak Alaris bietet auch eine Reihe von Serviceprogrammen an, die Sie zusätzlich erwerben können, um die Verwendung und Pflege Ihres *Kodak* Scanners zu vereinfachen.

Kodak Alaris hat sich zum Ziel gesetzt, seinen Garantiepflichten mit höchster Qualität, Leistungsfähigkeit und Zuverlässigkeit nachzukommen.

Wir erwarten, dass wir für mindestens 5 Jahre nach der Einstellung der Produktherstellung Ersatzteile und Verbrauchsmaterialien bereitstellen können.

### **Vor-Ort-Service**

Nachdem das Response Center ein Hardwareproblem bei einem *Kodak* Scanner verifiziert hat, wird eine Vor-Ort-Reparatur anberaumt und weiter verfolgt. Dazu wird ein Servicetechniker von Kodak Alaris zur Durchführung von Reparaturarbeiten an den Standort des Produkts entsandt, wenn dieser innerhalb der 48 zusammenhängenden US-Bundesstaaten oder in bestimmten Gebieten von Alaska oder Hawaii liegt, und sofern keine Gefahren oder Hindernisse sonstiger Natur den Zugang des Servicetechnikers zum Scanner erschweren. Weitere Informationen zu den Servicegebieten finden Sie auf unserer Website unter: [www.kodakalaris.com/go/IM](http://www.kodakalaris.com/go/IM). Der Vor-Ort-Service ist von Montag bis Freitag (außer an US-amerikanischen Feiertagen) von 8:00 bis 17:00 Uhr Ortszeit verfügbar.

### **Austausch des Geräts (Advanced Unit Replacement, AUR)**

AUR ist das wahrscheinlich einfachste und umfassendste Serviceangebot der gesamten Branche. Im unwahrscheinlichen Fall eines Produktdefekts bei garantieberechtigten Käufern bestimmter *Kodak* Scanner ersetzt Kodak Alaris das Produkt innerhalb von zwei Geschäftstagen.

AUR bietet erweiterte Austauschleistungen bei bestimmten fehlerhaften oder beschädigten *Kodak* Scannern. Damit Sie unser AUR-Modell nutzen können, müssen Sie sich als Käufer des Scanners eine RMA-Nummer ausstellen lassen, den Vertrag über die erweiterten Austauschleistungen unterschreiben und über Ihre Kreditkarte eine Kautions für das Austauschprodukt hinterlegen. Die RMA-Nummer sollten Sie gut aufbewahren, für den Fall, dass der Status des Austauschprodukts überprüft werden muss. Der garantieberechtigte Käufer wird nach der Adresse gefragt, an die das Austauschprodukt versandt werden soll. Der garantieberechtigte Käufer erhält darüber hinaus per Fax eine Versandanleitung für das defekte Produkt. Danach erhält der garantieberechtigte Käufer innerhalb von zwei Werktagen nach Erfassung des Servicevorgangs und Eingang des unterschriebenen Vertrags bei Kodak Alaris ein Austauschprodukt. Das defekte Produkt muss bei Kodak Alaris innerhalb von zehn (10) Tagen nach Eingang des Austauschprodukts beim Endbenutzer eingehen, da andernfalls die Kreditkarte des Endbenutzers mit dem Listenpreis des Austauschprodukts belastet wird. Der Versand des Austauschprodukts geht zu Lasten der Firma Kodak Alaris, die einen Spediteur ihrer Wahl beauftragt. Lieferungen, die unter Missachtung der Anweisungen und des Speditionswahlrechts von Kodak Alaris versendet werden, können zum Erlöschen der Garantie führen.

Achten Sie bitte darauf, dass Sie alle nicht von der Garantie abgedeckten Optionen und Zubehörteile entfernen (z. B. Netzkabel, die Dokumentation usw.), bevor Sie das Gerät an Kodak Alaris senden. Für den Rückversand des defekten Produkts müssen der Karton und das Verpackungsmaterial des Austauschprodukts verwendet werden. Wird das defekte Produkt nicht im Karton und mit dem Verpackungsmaterial des Austauschprodukts zurückgesandt, kann dies zum Erlöschen der Garantie führen. Die Rücksende-Autorisierungsnummer (RMA-Nummer) muss deutlich sichtbar an der Außenseite des Kartons angebracht werden, damit das defekte Produkt ordnungsgemäß empfangen und verbucht werden kann.

### **Bring-In-Reparaturservice**

Wenn der *Kodak* Scanner für AUR oder für Vor-Ort-Service nicht in Frage kommt, kann der garantieberechtigte Käufer unseren Bring-In-Reparaturservice nutzen. Der garantieberechtigte Käufer wird angewiesen, das Produkt zum nächstgelegenen Reparaturzentrum zu senden. Das Produkt muss auf Kosten und Gefahr des garantieberechtigten Käufers an das Reparaturzentrum versandt werden. Achten Sie bitte darauf, dass Sie alle nicht von der Garantie abgedeckten Optionen und Zubehörteile entfernen (z. B. Netzkabel, die Dokumentation usw.), bevor Sie das Gerät an das Reparaturzentrum senden. Sämtliche Produkte sind im Original-Transportbehälter oder in einem von Kodak Alaris als geeignet befundenen Transportbehälter zurückzusenden. Vor dem Versand des *Kodak* Scanners ist die Transportverriegelung anzubringen. Falls die Originalverpackung nicht mehr verfügbar ist, erfragen Sie bitte beim Kodak Alaris Response Center unter der Rufnummer (800) 822-1414 die entsprechenden Bestellinformationen für diesen Artikel. Damit für *Kodak* Scanner Serviceleistungen erbracht werden können, muss sich der Käufer zunächst unter der Rufnummer (800) 822-1414 eine Rücksende-Autorisierungsnummer (RMA-Nummer) ausstellen lassen und den *Kodak* Scanner innerhalb von zehn (10) Werktagen ab RMA-Ausstellung auf eigene Kosten und eigene Gefahr an die zusammen mit der RMA-Nummer mitgeteilte Adresse senden. Die Rücksende-Autorisierungsnummer (RMA-Nummer) muss deutlich sichtbar an der Außenseite des Kartons angebracht werden, damit das defekte Produkt ordnungsgemäß empfangen und verbucht werden kann.

Nach Erhalt des Produkts wird dieses im Reparaturzentrum innerhalb von zehn (10) Werktagen repariert. Das reparierte Produkt wird portofrei per 48-Stunden-Expressversand an den garantieberechtigten Käufer zurückgesandt.

### **Wichtige Einschränkungen**

**Garantieberechtigung:** Das Programm für erweiterte Austauschleistungen und der Depot-Service stehen garantieberechtigten Käufern in den fünfzig (50) US-Bundesstaaten zur Verfügung, der Vor-Ort-Service in den achtundvierzig (48) zusammenhängenden US-Bundesstaaten und in bestimmten Gegenden von Alaska und Hawaii, und zwar für Produkte, die bei autorisierten Kodak Alaris Händlern erworben wurden. Garantieleistungen für den *Kodak* Scanner müssen nicht erbracht werden, wenn auf das Produkt irgendeines der zum betreffenden Zeitpunkt geltenden Ausschlusskriterien zutrifft, z. B. wenn sich der Käufer bei der Rücksendung der defekten Produkte nicht an die zum betreffenden Zeitpunkt geltenden Versand- und Verpackungsrichtlinien hält. Als „garantieberechtigte Käufer“ oder „Endbenutzer“ gelten nur solche Personen, die den *Kodak* Scanner zur eigenen privaten oder geschäftlichen Nutzung gekauft haben, nicht jedoch zum Wiederverkauf.

**Verbrauchsmaterialien:** Verbrauchsmaterialien sind Gegenstände, die sich bei normaler Verwendung abnutzen und somit bei Bedarf durch den Endbenutzer ersetzt werden müssen. Verbrauchsmaterialien, Zubehör und andere der Abnutzung unterliegende Artikel sowie die gemäß Benutzerhandbuch vom Benutzer zu ersetzenden Artikel sind nicht von der Garantie abgedeckt.

Etwaige defekte oder von Kodak Alaris ausgetauschte Teile werden Eigentum von Kodak Alaris.

## **Kontaktaufnahme mit Kodak Alaris**

Weitere Informationen zu *Kodak* Scannern:

Website: [www.kodakalaris.com/go/IM](http://www.kodakalaris.com/go/IM)

Telefonische Beratung zu Service und Reparaturen sowie technische Unterstützung für Kunden in den USA:

Telefonische Unterstützung ist von Montag bis Freitag (außer an US-amerikanischen Feiertagen) von 5:00 bis 17:00 Uhr Ortszeit verfügbar. Telefon: (800) 822-1414

Technische Dokumentation und Antworten auf häufig gestellte Fragen – rund um die Uhr:

Website: [www.kodakalaris.com/go/IM](http://www.kodakalaris.com/go/IM)

Informationen zu Service-Programmen:

Website: [www.kodakalaris.com](http://www.kodakalaris.com)

Telefon: (800) 822-1414

