



Kodak

ScanMate i1150WN 스캐너
및 i1190WN 스캐너

사용 설명서

Wi-Fi는 미국 텍사스 주 오스틴에 있는 Wi-Fi Alliance의 등록 상표입니다.

타사 라이선스

This software is based in part on the work of the Independent JPEG Group

Copyright (C)2009-2013 D. R. Commander. All Rights Reserved.

Redistribution and use in source and binary forms, with or without modification, are permitted provided that the following conditions are met:

- Redistributions of source code must retain the above copyright notice, this list of conditions and the following disclaimer.
- Redistributions in binary form must reproduce the above copyright notice, this list of conditions and the following disclaimer in the documentation and/or other materials provided with the distribution.
- Neither the name of the libjpeg-turbo Project nor the names of its contributors may be used to endorse or promote products derived from this software without specific prior written permission.

THIS SOFTWARE IS PROVIDED BY THE COPYRIGHT HOLDERS AND CONTRIBUTORS "AS IS", AND ANY EXPRESS OR IMPLIED WARRANTIES, INCLUDING, BUT NOT LIMITED TO, THE IMPLIED WARRANTIES OF MERCHANTABILITY AND FITNESS FOR A PARTICULAR PURPOSE ARE DISCLAIMED. IN NO EVENT SHALL THE COPYRIGHT HOLDERS OR CONTRIBUTORS BE LIABLE FOR ANY DIRECT, INDIRECT, INCIDENTAL, SPECIAL, EXEMPLARY, OR CONSEQUENTIAL DAMAGES (INCLUDING, BUT NOT LIMITED TO, PROCUREMENT OF SUBSTITUTE GOODS OR SERVICES; LOSS OF USE, DATA, OR PROFITS; OR BUSINESS INTERRUPTION) HOWEVER CAUSED AND ON ANY THEORY OF LIABILITY, WHETHER IN CONTRACT, STRICT LIABILITY, OR TORT (INCLUDING NEGLIGENCE OR OTHERWISE) ARISING IN ANY WAY OUT OF THE USE OF THIS SOFTWARE, EVEN IF ADVISED OF THE POSSIBILITY OF SUCH DAMAGE.

안전

사용자 주의 사항

- 3.2kg(7파운드)의 무게를 지탱할 수 있는 견고하고 평평한 표면에 스캐너를 설치하십시오.
- 먼지, 습기 또는 수증기가 있는 곳에 스캐너를 설치하지 마십시오. 이럴 경우 감전 또는 화재를 유발할 수 있습니다. 스캐너와 전원공급장치는 건조한 실내에서만 사용하십시오.
- 전원 콘센트가 스캐너로부터 1.52m(5피트) 이내에 있고 쉽게 접근할 수 있는지 확인하십시오.
- 전원 어댑터가 벽면 콘센트에 완전히 부착되도록 하십시오. 그렇지 않을 경우 감전 또는 화재를 유발할 수 있습니다.
- 전원 코드를 훼손하거나 묶거나 자르거나 개조하지 마십시오. 이럴 경우 감전 또는 화재를 유발할 수 있습니다.
- 스캐너와 함께 제공되는 AC 어댑터만 사용하십시오. 스캐너의 AC 어댑터를 다른 제품에 사용하지 마십시오. 이럴 경우 감전 또는 화재를 유발할 수 있습니다.
- 응급 상황시 전원 코드를 쉽게 뽑을 수 있도록 콘센트 주변에 충분한 공간을 두십시오.
- 스캐너가 과열되거나 낯선 냄새가 나거나 연기가 피어 오르거나 이상 소음이 들릴 경우 사용하지 마십시오. 즉각 스캐너 사용을 멈추고 전원 콘센트에서 전원 코드를 빼십시오. Kodak Alaris 서비스 센터에 문의하십시오.
- 스캐너 또는 AC 전원 어댑터를 분해하거나 개조하지 마십시오.
- 전원 코드와 인터페이스 케이블을 부착한 채 스캐너를 옮기지 마십시오. 이럴 경우 코드나 케이블이 손상될 수 있습니다. 스캐너를 옮기기 전에 벽면 콘센트에서 전원 코드를 빼십시오.
- Kodak Alaris에서 권장하는 청소 절차를 따르십시오. 에어, 액체 또는 가스 스프레이 세정제를 사용하지 마십시오. 이러한 세정제는 스캐너 내부의 먼지, 오물, 파편 등을 다른 곳으로 이동시킬 뿐이며, 스캐너의 오작동을 초래할 수 있습니다.
- 화학 제품의 안전 데이터 시트(SDS)는 Kodak Alaris 웹 사이트 www.kodakalaris.com/go/sds에서 확인할 수 있습니다. 웹 사이트에서 SDS에 액세스하려면 SDS를 확인할 소모품의 카탈로그 번호를 제공해야 합니다. 관련 공급품 및 카탈로그 번호에 대해서는 이 설명서의 "공급품 및 소모품" 단원을 참조하십시오.
- 본 장치는 시각적 디스플레이 작업 공간에서 직시하지 않도록 설계되었습니다. 시각적 디스플레이 작업 공간에서의 불편한 반사 현상을 줄이려면 본 장치는 직시가 가능한 공간에 두어서는 안됩니다.

환경 정보

- **Kodak ScanMate i1150WN** 스캐너와 **Kodak i1190WN** 스캐너는 전 세계 환경 요구 사항을 충족할 수 있도록 설계되었습니다.
- 정비보수 또는 서비스 과정에서 교체하는 소모품의 처리 방법에 대한 지침을 이용할 수 있습니다. 거주지의 규정을 따르거나 해당 지역의 Kodak Alaris 대리점에 문의하십시오.
- 환경적인 문제로 인해 이러한 장비를 처리하는 방법에 대한 규정이 마련되어 있습니다. 처리 방식 또는 재활용 정보에 대해 알아보려면 해당 지역 대리점에 문의하거나, 미국 거주자의 경우 웹 사이트(www.kodakalaris.com/go/scannerrecycling)를 방문하십시오.
- 제품 포장지는 재활용 가능합니다.
- 부품은 재사용 및 재활용할 수 있도록 설계되었습니다.
- **Kodak ScanMate i1150WN** 및 **Kodak i1190WN** 스캐너는 Energy Star 요건을 충족하며 기본 시간이 15분으로 설정된 상태로 공장에서 출고됩니다.

유럽 연합



이 기호는 최종 사용자가 이 제품을 폐기해야 함을 나타냅니다. 제품 폐기 시, 제품은 복원 및 재활용을 위한 적절한 시설로 보내져야 합니다. 이 제품에 이용할 수 있는 수집 및 복구 프로그램에 대하여 자세한 내용을 알아보려면 해당 지역의 Kodak Alaris 대리점에 문의하거나 www.kodakalaris.com/go/ehs를 방문하십시오.

EC 규정 번호 1907/2006 (REACH)의 59(1)조에 따라 후보 목록에 포함된 물질의 존재 여부에 대한 정보를 보려면 www.kodakalaris.com/go/ehs를 참조하십시오.

음향 방출

Maschinenlärminformationsverordnung – 3, GSGV
Der arbeitsplatzbezogene Emissionswert beträgt <70 dB(A).

[기계소음 정보법령 — 3, GSGV
작동자 위치 소음 방출 값은 <70dB(A)입니다.]

EMC 및 무선 규정

본 장치에는 2.4GHz 무선 LAN 모듈(모델: RTL8188EE)이 설치되어 있습니다.

실내용: 이 스캐너는 실내용으로만 사용할 수 있습니다.

무선 주파수 노출

주의: 본 제품을 사용할 경우 방열기와 사용자 간에 최소 20cm(7.9인치)의 거리를 두고 2.4GHz로 설치하고 작동해야 합니다. 이 송신기는 다른 안테나 또는 송신기와 함께 설치하거나 사용해서는 안 됩니다. 이 장치의 출력 전원은 정상 작동 시 무선 주파수 제한 규정보다 훨씬 낮습니다.

아르헨티나 사용자에게 대한 공지 사항: Acceso Inalambrico de Red
CNC C-10909

브라질 사용자에게 대한 공지 사항: “Este equipamento opera em caráter secundário, isto é, não tem direito a proteção contra interferência prejudicial, mesmo de estações do mesmo tipo, e não pode causar interferência a sistemas operando em caráter primário.”(ANATEL 282/2001)
Anatel: 1686-12-4076

캐나다 사용자에게 대한 공지 사항/Note à l'attention des utilisateurs canadiens:

실내용. 이 장치는 Industry Canada의 라이선스 예외 RSS를 준수합니다. 다음 두 조건에 따라 다르게 작동합니다.

(1) 이 장치는 간섭을 유발하지 않습니다.

(2) 이 장치는 원하지 않는 작동을 유발할 수 있는 간섭 등 모든 간섭을 수용해야 합니다.

Utiliser à l'intérieur. Le présent appareil est conforme aux CNR d'Industrie Canada applicables aux appareils radio exempts de licence. L'exploitation est autorisée aux deux conditions suivantes:

1) l'appareil ne doit pas produire de brouillage;

2) l'appareil doit accepter tout brouillage radioélectrique subi, même si le brouillage est susceptible d'en compromettre le fonctionnement.

이 장치의 출력 전원은 Industry Canada(IC)의 무선 주파수 노출 제한 규정보다 낮습니다. 이 장치는 IC 무선 주파수 (RF) 노출 제한 규정에 대해 시험을 거치고 준수한다는 것이 입증되었습니다. 이 장치는 정상 작동 중 신체 접촉을 최소화할 수 있는 방법으로 사용해야 합니다.

이 장치는 캐나다에서 인증을 받았습니다. Industry Canada의 REL(무선 장비 목록) 목록은 다음 웹사이트 주소에서 확인할 수 있습니다. <http://www.ic.gc.ca/app/sitt/reitel/srch/nwRdSrch.do?lang=eng>

La puissance rayonnée de sortie de cet appareil est inférieure aux limites d'exposition à la fréquence radio d'Industry Canada (IC). Cet appareil a été évalué et jugé conforme aux limites d'exposition à la fréquence radio (FR) d'IC. Cet appareil devrait être utilisé de manière à ce que le risque de contact humain au cours d'un fonctionnement normal soit réduit.

Cet appareil est homologué pour l'utilisation au Canada. Pour consulter l'entrée correspondant à l'appareil dans la liste d'équipement radio (REL - Radio Equipment List) d'Industry Canada, rendez-vous https://sms-sgs.ic.gc.ca/equipmentSearch/searchRadioEquipments?execution=e1s1&lang=fr_CA

IC: 6317A-RTL8188EE

중국 사용자에게 대한 통지 사항: CCC, SRRC 인증 (보류 중)



EU/EFTA 사용자에게 대한 통지 사항: Kodak Alaris Inc.은 무선 및 전자통신 터미널 장비(R&TTE)가 반영된 이 장비 (문서 스캐너) 모델 i1150WN 및 i1190WN이 1999/5/EC 강령의 실질적인 요구 사항과 기타 관련 조항을 준수한다는 것을 선언합니다. 미리 설치된 2.4GHz 무선 LAN 모듈은 EU에서 Class 1으로 간주됩니다.



일본 사용자에게 대한 통지 사항: Japan Telecom: Realtek Semiconductor Corp.; RTL8188EE R:204-230024, T:D120135003

말레이시아 사용자에게 대한 통지 사항: SIRIM QAS CERTIFIED TO (YY : XXXX); CERT. NO (XXXXXX)

멕시코 사용자에게 대한 통지 사항: “Este equipo opera a titulo secundario, consecuentemente, debe aceptar interferencias perjudiciales incluyendo equipos de la misma clase y puede no causar interferencias a sistemas operando a titulo primario.”
COFETEL: RCPREERT12-0647

나이지리아 사용자에게 대한 통지 사항: 이 통신 장비의 연결과 사용은 나이지리아 통신 위원회의 승인을 받았습니다. NCC/TSNI/WN/TA/CERT/0183/20

세르비아 사용자에게 대한 통지 사항: 다음 어댑터는 Ratel의 승인을 받았습니다. RTL8188EE 1-01-3454-3359/12-4

싱가포르 사용자에게 대한 통지 사항: IDA 표준 준수: (등록 번호 보류 중)

남아프리카 사용자에게 대한 통지 사항: ICASA APPROVED: TA-2013/374

대한민국 사용자에게 대한 공지 사항:

해당 무선설비는 전파혼신 가능성이 있으므로 인명안전과 관련된 서비스는 할 수 없음
KCC-CRM-RTK-RTL8188EE

이 기기는 가정용으로 전자파적합등록을 한 기기로서 주거지역에서는 물론 모든 지역에서 사용할 수 있습니다.

이 기기는 가정용으로 전자파적합등록을 한 기기로서 주거지역에서는 물론 모든 지역에서 사용할 수 있습니다.

대만 사용자에게 대한 통지 사항:

台灣: 國家通訊傳播委員會
低功率電波輻射性電機管理辦法
第十二條經型式認證合格之低功率射頻電機, 非經許可, 公司、商號或使用者均不得擅自變更頻率、加大功率或變更原設計之特性及功能。
第十四條低功率射頻電機之使用不得影響飛航安全及干擾合法通信; 經發現有干擾現象時, 應立即停用, 並改善至無干擾時方得繼續使用。前項合法通信, 指依電信法規定作業之無線電通信。低功率射頻電機須忍受合法通信或工業、科學及醫療用電波輻射性電機設備之干擾。

CCAF12LP0641T6

태국 사용자에게 대한 통지 사항: 이 무선 통신 장비는 국립 통신 위원회가 발표한 인체에 미치는 무선 통신 장비의 사용에 관한 안전 기준을 준수하는 전자기장을 발생합니다.



미국 사용자에게 대한 통지 사항: FCC: 이 장치는 FCC 규약 15부에 의거하여 시험을 통해 클래스 B 디지털 장치의 기준을 준수하는 것으로 입증되었습니다. 이러한 제한은 주거지 설치 시 유해한 간섭으로부터 보호 수단을 제공하기 위해 고안되었습니다.

본 장치는 무선 주파수 에너지를 생성, 사용 및 방출하며 지침에 따라 사용하지 않을 경우 무선 통신에 유해한 간섭을 일으킬 수 있습니다. 그러나 특정 설치에서 간섭이 발생되지 않는다는 보장이 없습니다.

본 장치는 무선 장치나 TV에 유해한 간섭을 일으킬 수 있으며, 장치의 전원을 켜고 꺼질 때 간섭이 발생하지 않으면 이 장치로 인해 간섭이 발생하고 있음을 알 수 있습니다. 이런 경우, 사용자는 다음 조치 중 하나를 실행하여 간섭을 해결할 수 있습니다. 1) 수신 안테나의 방향을 바꾸거나 다시 설치합니다 2) 장비와 수신기 간의 거리를 늘립니다 3) 장비를 수신기가 연결된 콘센트와 다른 콘센트에 연결합니다 4) 자세한 내용은 판매점이나 경험이 있는 라디오/TV 기술자에게 문의하십시오.

준수에 책임이 있는 당사자의 명시적 승인을 받지 않고 변경 또는 수정할 경우 사용자의 장비 운영권이 무효화됩니다. 제품 또는 특정 추가 구성 요소나 액세서리와 함께, 제품 설치 시 함께 사용하도록 다른 곳에서 정의된 차폐된 인터페이스 케이블이 제공된 경우 반드시 FCC 규정을 준수하여 사용해야 합니다.

FCC ID: TX2-RTL8188EE

네트워크 성능, 사용자에게 대한 통지 사항: 무선 네트워크 및 시스템 성능은 다른 RF 소스로부터의 간섭, 물리적 장애물, 장치 간 거리의, 상대적인 위치 등 수많은 요소에 의해 영향을 받는다는 것을 이해해야 합니다. 과도한 네트워크 트래픽은 무선과 유선 인터페이스의 성능을 모두 저하시킵니다.



NTC

필리핀 사용자에게 대한 통지 사항:

i1190WN 스캐너의 경우, Type Acceptance Certificate No. ESD-1612431C

i1150WN 스캐너의 경우, Type Acceptance Certificate No. ESD-1612430C

개요

1-1

설치

2-1

스캐닝

3-1

정비보수

4-1

문제 해결

5-1

부록

A 및 B

1 개요

목차

지원 문서.....	1-2
제품 상자에 포함된 내용	1-2
스캐너 구성 요소.....	1-3

Kodak ScanMate i1150WN 스캐너와 **Kodak i1190WN** 스캐너는 개인 및 데스크탑 작업 그룹에 적합한 간결한 디자인의 무선/유선 네트워크 스캐너입니다.

두 스캐너 모두 문서를 스캐너에서 모바일 장치로 직접 스캔할 수 있도록 해주는 **ScanMate+** 모바일 앱을 지원합니다. 스마트 터치 기능도 포함되어 있기 때문에 문서를 여러 응용 프로그램으로 보낼 수 있습니다.

이 두 스캐너는 근접 터치 기술이 탑재되어서 시작/스크롤 버튼을 누르지 않고도 바로 작업을 수행할 수 있습니다(예: 스마트 터치 옵션을 이용한 스캔 작업 시작 및 스크롤 기능 활성화).

Kodak ScanMate i1150WN 스캐너 —

흑백, 컬러, 회색조로 200dpi 및 300dpi에서 분당 30페이지를 양면 스캔하고, 분당 40페이지 속도로 첫 10건의 문서를 눈감작할 사이에 스캔할 수 있는 무선/유선 네트워크 스캐너입니다. i1150WN 스캐너를 사용하면 75건의 문서를 동시에 스캔할 수 있으며 간접 듀얼 LED 표시등은 뛰어난 이미지 품질을 제공합니다.



Kodak i1190WN 스캐너 —

흑백, 컬러, 회색조로 200dpi 및 300dpi에서 분당 40페이지를 양면으로 스캔할 수 있는 무선/유선 네트워크 스캐너입니다. i1190WN 스캐너를 사용하면 75건의 문서를 동시에 스캔할 수 있으며 간접 듀얼 LED 표시등은 뛰어난 이미지 품질을 제공합니다.

참고: 이 사용자 안내서는 **Kodak ScanMate i1150WN** 스캐너와 **Kodak i1190WN** 스캐너에 대한 정보와 사용 절차를 제공합니다. 다른 설명이 없는 한 이 사용자 안내서의 정보는 두 스캐너에 모두 적용됩니다.

지원 문서 자료

사용자 안내서 외에 다음 문서도 사용할 수 있습니다.

- **설치 안내서** - 단계별로 스캐너 및 호스트 소프트웨어를 설치하는 절차를 알려 줍니다.
- **스캐닝 설정 안내서** - *Kodak ScanMate i1150WN* 스캐너와 *Kodak i1190WN* 스캐너에는 TWAIN 데이터 소스 및 ISIS 드라이버가 포함되어 있습니다. 스캐닝 설정 안내서는 기본적 이미지 처리 기능을 사용하는 방법을 설명하며, 설치 DVD에 PDF 형식으로 제공됩니다.
- **스마트 터치 사용자 안내서** - 스마트 터치 기능 사용 방법에 대한 정보와 관련 절차가 수록되어 있습니다. 이 안내서는 스마트 터치 응용 프로그램에 있는 도움말 메뉴에 있습니다.
참고: 사용자 조작부 버튼은 현재 USB 연결하고만 작동합니다.

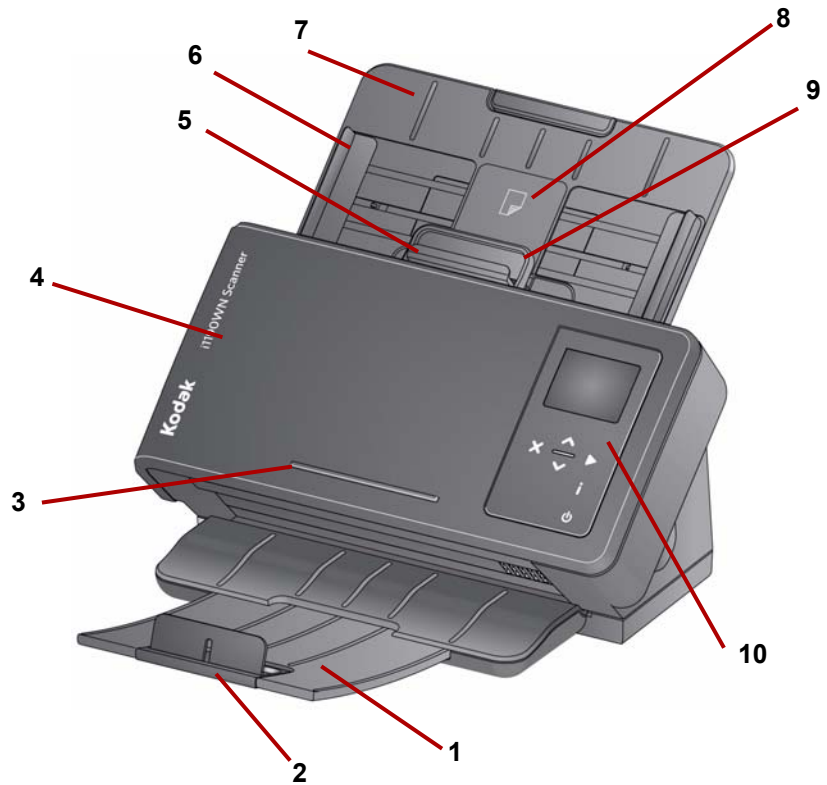
- **참조 안내서** - 스캐너 청소 절차를 시각적으로 쉽게 설명합니다. 이 안내서를 쉽게 참고할 수 있도록 스캐너 가까이 두십시오.

제품 상자의 내용물

시작하기 전에 제품 상자를 열어 다음 내용물을 확인하십시오.

- *Kodak ScanMate i1150WN* 스캐너 또는 *Kodak i1190WN* 스캐너
- USB 2.0 케이블
- 전원 어댑터
- AC 플러그 어댑터
- 설치 DVD
- 인쇄된 참조 안내서(한국어)
- 설치 안내서 인쇄물
- 기타 인쇄물

스캐너 구성 요소 앞면



- 1 **출력 용지함** — 스캔한 문서를 출력합니다. 출력 용지함은 최대 35.56cm(14인치) 길이의 문서에 맞춰 확장할 수 있습니다.
- 2 **끝 멈춤 장치** — 문서를 스캔할 때 위로 올려 효율적으로 적재할 수 있습니다.
- 3 **레지** — 작은 참고용 문서를 올려 놓을 수 있습니다.
- 4 **스캐너 덮개** — 덮개를 열면 이미징 영역, 급지, 분리 롤러와 같은 내부 부품에 접근할 수 있습니다.
- 5 **갭 릴리스** — 조심해서 다뤄야 하는 문서(예: 심하게 찢어진 문서)의 경우 급지 롤러와 분리 롤러 사이의 간극을 수동으로 조정할 수 있습니다. 갭 릴리스를 사용할 경우 갭 릴리스를 당겨내서 문서를 급지합니다. 작업이 끝나면 갭 릴리스를 다시 원래 위치로 돌려 놓습니다.
- 6 **측면 가이드** — 스캔하는 문서 크기에 따라 안이나 밖으로 이동할 수 있습니다.
- 7 **입력 용지함** — 입력 용지함에는 최대 75장(20파운드/80g/m²)의 문서를 넣을 수 있으며 최대 35.56cm(14인치)의 문서까지 넣을 수 있도록 확장할 수 있습니다.

8 ID-1 카드 놓는 곳 — 작은 카드 한 장(예: 운전면허증 또는 신용카드 크기의 ID 카드)을 세로 방향으로 스캔할 때 사용합니다. 큰 카드 한 장(예: 2010년 이전에 발행된 독일 ID카드)을 가로 방향으로 스캔할 때 사용할 수 있는 ID-2 카드 놓는 곳도 있습니다(*이 위치는 '앞면' 그림에는 없습니다*).

참고: 글자가 엠보싱 처리된 ID카드는 엠보싱 처리된 면이 윗면을 향하도록 합니다.

9 스캐너 덮개 릴리스 레버 — 청소를 하거나 걸린 용지를 제거하기 위해 문서가 지나가는 경로에 접근할 때 사용됩니다.

10 사용자 조작부 및 버튼 — 사용자 조작부에는 메시지, 네트워크 연결 정보, 미리 정의된 스마트 터치 기능 1-9가 표시됩니다. "i" 버튼을 누르면 네트워크 연결 정보가 표시됩니다. 자세한 내용은 2장 "스캐너에서 네트워크 정보/설정 아이콘 (i) 사용하기" 단원을 참조하십시오.

다음은 사용자 조작부에 표시될 수 있는 몇 가지 아이콘입니다.



입력 용지함에 문서가 있다는 것을 의미합니다.



입력 용지함에 문서가 없다는 것을 의미합니다.



무선 연결을 의미합니다. 바의 개수는 연결의 강도를 의미합니다. 4개가 가장 강한 신호입니다.



유선 이더넷 연결을 의미합니다. 이 아이콘은 유선 이더넷 연결을 활성화하면 표시됩니다.



USB 연결을 의미합니다. 이 아이콘은 USB 연결을 활성화하면 표시됩니다.










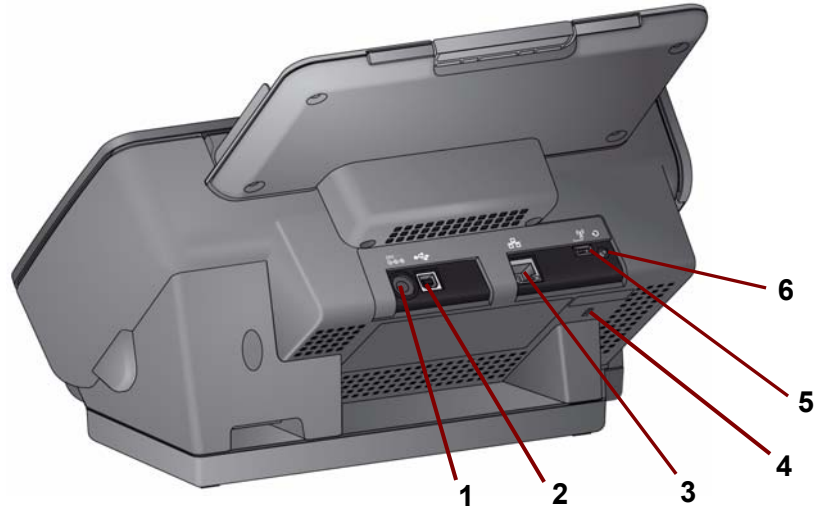
스캐너가 무선 호스트 장치와 스캐너 간에 "무선으로 직접 연결"을 통해 무선으로 임시 연결되어 있다는 것을 의미합니다.

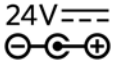

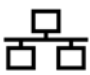



참고:

- 현재 사용자가 스캐너를 사용할 경우(세션이 **활성**) 사용자 이름이 **Scanner in use by "User Name"**("사용자 이름"이 스캐너 사용 중) 메시지에 표시되고, **Add paper and press Scan to begin**(용지를 추가하고 스캔을 눌러 시작) 메시지 또는 용지가 입력 용지함에 있는 경우 **Press Scan to begin**(스캔을 눌러 시작) 메시지가 표시됩니다. 표시된 **사용자 이름**은 스캔한 이미지가 전송되는 곳을 나타냅니다.
- 슬래시가 표시된 무선 액세스 포인트 아이콘은 스캐너 뒷면에 있는 무선 스위치가 끄 위치에 있다는 것을 의미합니다.

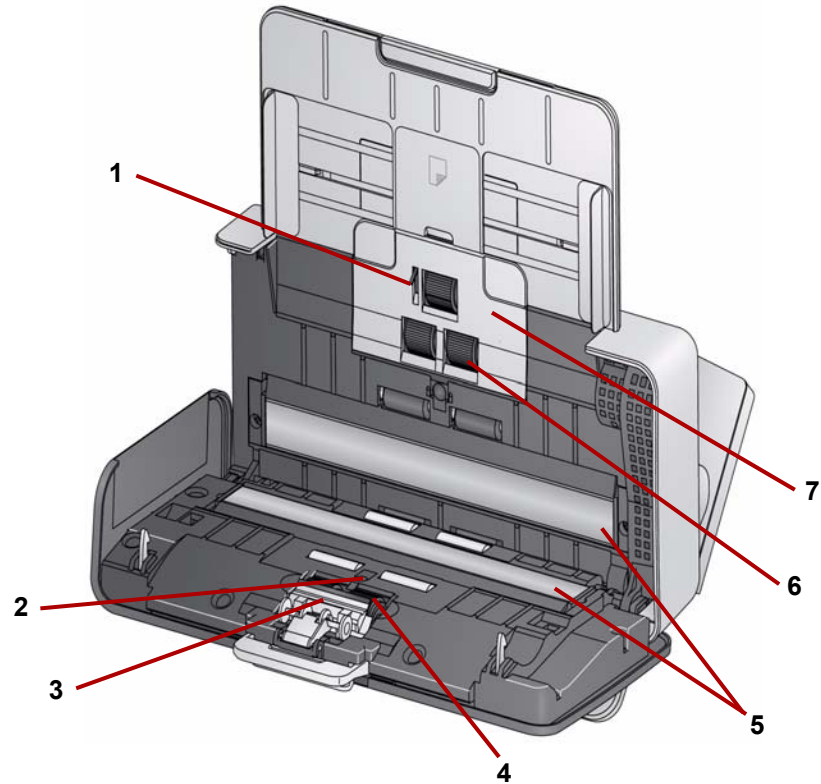
다음은 사용자 조작부 버튼에 대한 설명입니다.

	취소: 현재 스캔 세션 또는 현재 수행 중인 작업을 중지/취소할 수 있습니다. 메시지를 지울 수도 있습니다.
	위로 스크롤: i 버튼을 눌렀을 때 표시된 정보를 위로 스크롤 하거나, 미리 정의된 스마트 터치 기능을 선택하거나 위로 스크롤 할 수 있습니다.
	아래로 스크롤: i 버튼을 눌렀을 때 표시된 정보를 아래로 스크롤 하거나, 미리 정의된 스마트 터치 기능을 선택하거나 아래로 스크롤 할 수 있습니다.
	시작: 스캔을 시작하고, 사용자 조작부에 표시된 번호와 연관된 응용 프로그램을 실행합니다.
	네트워크 정보/설정: 이 버튼을 한 번 누르면 현재 네트워크 정보 (예: 유선 및 무선 컨트롤러 모두에 사용되는 SSID, MAC 주소 등)가 표시됩니다. 이 버튼을 누르고 있으면 네트워크 구성을 설정할 수 있는 EasySetup 모드로 전환됩니다. 자세한 내용은 2장 "스캐너에서 네트워크 정보/설정 아이콘 (i) 사용하기"를 참조하십시오.
	전원: 스캐너를 끄고 겁니다.
	상태 표시등: 빛을 내거나 깜박임으로써 스캐너의 상태를 알려줍니다. 자세한 내용은 5장 <i>문제 해결</i> 을 참조하십시오.



- 1  전원 포트 - 전원 코드를 스캐너에 연결합니다.
- 2  USB 포트 - USB 케이블로 스캐너를 PC에 연결합니다.
- 3  이더넷 포트 - 이더넷 케이블로 스캐너를 네트워크에 연결합니다(Kodak Alaris에서 제공하지 않음).
- 4  보안 잠금 장치 포트 - 보안 잠금 장치를 스캐너에 연결합니다. 일반 보안 잠금 장치는 사무용품점에서 구입할 수 있습니다. 설치 절차는 보안 잠금 장치와 함께 제공된 지침서를 참조하십시오.
- 5  무선 스위치 - 무선 기능을 켜고 끕니다. 스위치가 오른쪽에 있으면 무선 기능이 켜지고 왼쪽에 있으면 꺼집니다.
재설정 - 스캐너 구성을 공장 초기값으로 재설정합니다.
스캐너를 공장 초기값으로 재설정하는 방법:
 - 스캐너의 전원을 끕니다.
 - 재설정 버튼을 누르고 있습니다.
 - **Scanner has been reset**(스캐너가 재설정되었습니다) 메시지가 사용자 조작부에 표시될 때까지 스캐너의 재설정 버튼과 전원을 계속 누르고 있습니다.
- 6 

내부 그림



- 1 종이 감지 센서 — 입력 트레이에 문서가 있는지 감지합니다.
- 2 UDSS 및 IDP 센서 — 복수 급지와 문서 가장자리를 감지합니다.
- 3 사전 분리 패드 — 분리 롤러를 청소하거나 교체할 때 이 패드를 당겨냅니다.
- 4 분리 롤러 — 문서를 부드럽게 급지하고 다양한 크기, 두께, 질의 문서를 분리합니다.
- 5 이미징 가이드 — 최적의 이미지 품질을 위해 이미징 가이드를 깨끗하게 유지해야 합니다.
- 6 급지 롤러 — 문서를 부드럽게 급지하고 다양한 크기, 두께, 질의 문서를 분리합니다.
- 7 급지 롤러 덮개 — 급지 롤러를 청소하거나 교체할 때 이 덮개를 제거합니다.

2 스캐너 설정 및 연결하기

목차

스캐너 설치하기.....	2-2
개요.....	2-3
i1150WN/i1190WN 스캐너 설정 웹사이트 액세스하기	2-6
암호 보호	2-8
암호 설정 또는 변경하기.....	2-9
홈 페이지	2-10
Network 탭	2-12
선택 사양인 무선으로 직접(임시) 연결이 포함된 유선 네트워크	2-13
선택 사양인 무선으로 직접(임시) 옵션	2-14
무선으로 직접(임시) 옵션	2-17
무선 네트워크 연결.....	2-19
선택 사양인 무선으로 직접(임시) 연결이 포함된 USB	2-24
Device 탭	2-25
Support 탭	2-26
Status 탭	2-27
About 탭.....	2-27
고급 EasySetup 고려 사항.....	2-28
특별 EasySetup Configuration 페이지 사용하기	2-29
스캐너의 네트워크 정보/설정 아이콘 (i) 사용하기	2-30
스캐너 "절전 모드 해제"	2-31
스캐너 끄기	2-31

DVD 자동 시작을 사용하지 않을 경우 소프트웨어를 설치하기 전에 로컬 PC 관리자로 로그인해야 합니다.

PC에 CD/DVD 드라이브가 없다면 Kodak Alaris 웹사이트 www.kodakalaris.com/go/IM에서 드라이버를 다운로드할 수 있습니다. 최신 드라이버, 소프트웨어, 펌웨어 업데이트를 위해 Kodak Alaris 웹사이트를 방문하기를 권장합니다.

이 장에서는 설치 DVD에 포함된 내용물보다는 좀 더 자세한 정보를 제공합니다. 따라서, 자세한 정보가 필요한 경우에는 이 장의 단원을 참조하여 네트워크 옵션을 구성하십시오.

또한, YouTube 비디오도 Kodak Alaris YouTube 채널에 준비되어 있으므로 네트워크를 설정하고 연결할 때 참고하십시오.

- www.kodakalaris.com/go/i1150WNsupport
- www.kodakalaris.com/go/i1190WNsupport

스캐너 설치하기

스캐너와 함께 동봉된 빠른 시작 설치 안내서는 하드웨어 연결 절차에 대해 설명합니다. 설치 DVD에도 이 과정이 포함되어 있습니다.

1. **Kodak ScanMate i1150WN** 스캐너 및 **Kodak i1190WN** 스캐너 설치 DVD를 디스크 드라이브에 삽입하여 **Kodak** 드라이버 소프트웨어 (**Windows 운영 체제**)를 설치합니다. 설치 프로그램이 자동으로 시작됩니다.

참고: DVD가 자동으로 시작되지 않으면 바탕 화면에서 내 컴퓨터 아이콘을 엽니다. 디스크 드라이브를 나타내는 아이콘을 두 번 클릭한 후 **setup.exe**를 두 번 클릭합니다.

2. 표시되는 프롬프트에 따릅니다.
3. 사용할 통신 옵션을 선택하라는 프롬프트가 표시됩니다.

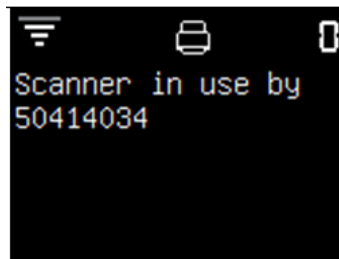
참고: 스캐너를 무선 네트워크에서 설정하거나 유선 네트워크를 변경하려면 **i1150WN/i1190WN** 스캐너 설정 웹사이트에 액세스해야 합니다.

기본 스캐너 설정은 무선으로 직접(임시) 및 대부분의 유선 네트워크에서 작동합니다.

4. 소프트웨어 드라이버 설치가 완료되면 스캐너를 켭니다.

참고:

- 스캐너 드라이버와 함께 **스캐너 설정 및 연결** 마법사도 설치됩니다. 스캐너의 연결 옵션을 변경할 때마다 이 마법사를 실행해야 합니다. 예를 들어, 스캐너가 **USB** 연결로 스캔하도록 설정된 상태에서 유선 네트워크 연결로 변경할 경우 마법사를 실행하여 프롬프트에 따라 연결 옵션을 변경합니다.
- 스캐너를 여러 사용자들과 공유할 경우 **Kodak** 소프트웨어 드라이버를 각 컴퓨터에 설치해야 합니다. 스캐너를 한 명 이상의 사용자들과 공유할 경우 스캐너의 사용자 조작부에 현재 스캐너를 사용하고 있는 사용자의 이름과 스캔한 이미지를 전송받게 되는 사람이 표시됩니다.



개요

i1150WN 및 i1190WN 스캐너에는 펌웨어 업데이트와 스캐너의 연결 모드를 설정할 수 있는 i1150WN/i1190WN 스캐너 설정 웹사이트가 있습니다. 스캐너의 내장된 웹사이트에서는 상태, 펌웨어 버전, 구성 정보도 확인할 수 있습니다.

스캐너의 내장된 웹사이트에서 다음 방법 중 하나로 스캐너의 연결 모드를 구성할 수 있습니다.

- **선택 사양인 무선으로 직접(임시) 연결이 포함된 유선 네트워크** 이 장치의 뒷부분에 있는 "선택 사양인 무선으로 직접(임시) 연결이 포함된 유선 네트워크" 단원을 참조하십시오.
- **무선 네트워크.** 이 장치의 뒷부분에 있는 "무선 네트워크 연결" 단원을 참조하십시오.
- **선택 사양인 무선으로 직접(임시) 연결이 포함된 USB** USB 연결로 스캐너와 통신을 할 경우 이 장치의 뒷부분에 있는 "선택 사양인 무선으로 직접(임시) 연결이 포함된 USB" 단원을 참조하십시오.

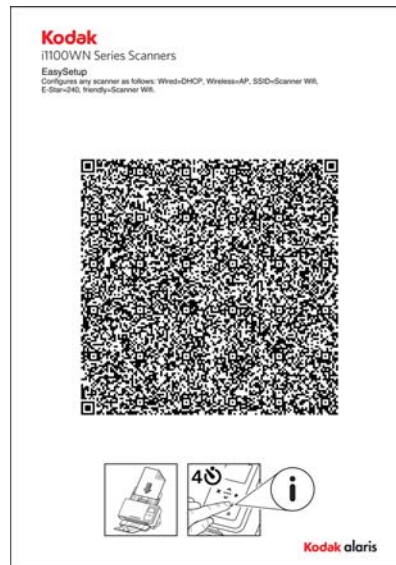
웹사이트를 처음 방문할 경우, 스캐너에 미리 구성된 무선으로 직접(임시) 연결을 사용하여 i1150WN/i1190WN 스캐너 설정 웹사이트에 연결하는 방법이 가장 좋습니다. 이렇게 하면 무선 스캐너를 회사의 무선 인프라 네트워크에 연결하도록 다시 구성할 수 있습니다. 관리자 암호를 **Support** 탭을 통해 웹사이트에 설정하는 것을 권장합니다. 암호를 설정하는 절차는 이 장치의 뒷부분에 있는 "암호 설정 또는 변경하기" 단원을 참조하십시오.

구성 정보가 인코딩되어 있고 암호화된 인쇄 가능 PDF 파일을 만들 수 있는 **EasySetup** 옵션도 제공됩니다.

참고: 스캐너에 연결하여 스캐너의 내장된 웹 페이지로 구성할 수 있을 뿐만 아니라, 원하는 브라우저에

www.kodakalaris.com/go/EasySetup 을 입력하여 Kodak Alaris의 동일한 페이지가 표시되도록 할 수 있습니다.

이 PDF 파일로 2D 바코드 이미지 문서를 만듭니다. 이 문서를 스캐너에서 EasySetup 모드로 스캔하면 자동으로 스캐너를 인코딩된 구성 정보에 따라 구성합니다.



특허를 신청한 EasySetup 기술을 통해 수많은 사용자들은 EasySetup 옵션을 사용하여 스캐너를 구성할 수 있습니다. 필요한 경우, EasySetup 구성 페이지를 사용하여 설정이 동일한 스캐너 간의 구성을 빠르게 복사하거나, 구성 정보가 소실되는 드문 경우에도 스캐너 정보를 복구할 수 있습니다. 이 기능의 장점은 한 사람만 웹사이트를 통해 네트워크 설정을 구성한 후 EasySetup Configuration 페이지를 통해 다른 스캐너와 손쉽게 설정을 공유할 수 있다는 점입니다.

설정을 구성한 후 EasySetup 옵션으로 다음을 수행할 수 있습니다.

- 스캐너의 모든 구성을 설정합니다.
- 관리 암호를 적용합니다.
- EasySetup 옵션을 비활성화하여 다른 EasySetup 페이지의 사용을 방지합니다.

이 모든 것이 스캔 한 번으로 가능!

EasySetup 옵션 사용 절차는 이 장의 뒷부분에 있는 "선택 사양인 무선으로 직접(임시) 연결이 포함된 유선 네트워크" 및 "무선 네트워크 연결" 단원을 참조하십시오.

구성 옵션은 간단하거나 좀 더 세부적일 수 있습니다.

- **기본 구성** — 스캐너는 유선 네트워크 및 "무선으로 직접(임시)"이 미리 활성화된 상태로 제공됩니다. 이더넷 케이블로 스캐너를 회사 네트워크에 연결할 수 있습니다. 스캐너의 내장된 웹 페이지를 사용하여 i1150WN/i1190WN 스캐너를 구성하거나 호스트 PC 또는 모바일 장치로 직접 스캔하도록 "무선으로 직접(임시)"을 사용할 수 있습니다.

참고: 스캐너 뒤쪽에 있는 무선 스위치로 무선 기능을 비활성화할 수도 있습니다. 스위치가 오른쪽에 있으면 무선 기능이 켜지고 왼쪽에 있으면 꺼집니다. 이렇게 하면 유선 네트워크나 USB 포트를 활성화 상태로 유지할 수 있습니다. 이것은 회사에서 무선 장치를 허용하지 않을 경우에만 필요합니다.

- **기본 구성** - 네트워크 환경이 간단한 소규모 회사에서는 직원들이 네트워크에 친숙하기 때문에 스캐너의 내장된 웹 페이지를 통해 스캐너를 구성하고 스캐너에서 직접 무선 보안 옵션을 설정할 수도 있습니다. 자세한 내용은 이 장의 뒷부분에 있는 "선택 사양인 무선으로 직접(임시) 연결이 포함된 유선 네트워크" 단원을 참조하십시오.

참고: DHCP를 사용할 수 있는 경우에는 대부분 유선 네트워크를 구성할 필요가 없습니다.

- **고급 구성** - 좀 더 복잡한 네트워크 환경에서는 환경을 관리하고 이해하는 개인(관리자)이 네트워크 구성을 설정할 수도 있습니다. 대부분의 경우 이러한 관리자는 스캐너에서 먼 곳에 위치하고 있습니다. 이 경우, EasySetup 옵션을 사용하면 관리자는 최종 사용자를 대신하여 원격지 스캐너용 EasySetup Configuration 페이지를 만들 수 있습니다. 이것은 www.kodakalaris.com/go/EasySetup 웹 페이지 또는 스캐너에서 직접 할 수 있습니다. EasySetup PDF 파일을 만들어서 최종 사용자에게 전송하면 최종 사용자가 문서를 인쇄하고 스캐너를 EasySetup 모드(스캐너를 통해 액세스)로 전환한 후 문서를 스캔할 수 있습니다.

i1150WN/i1190WN 스캐너 설정 웹사이트 액세스하기

웹사이트로 이동할 수 있는 획기적인 방법이 두 가지 있습니다.

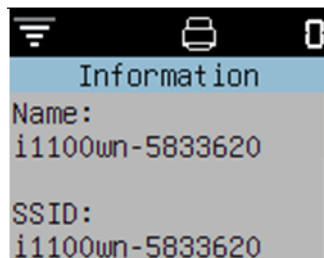
- **방법 1** - 이더넷 케이블로 스캐너를 네트워크에 연결합니다(*이 케이블은 Kodak Alaris에서 제공하지 않음*). 이 옵션을 사용할 경우 이더넷 케이블을 스캐너 뒤쪽에 있는 이더넷 포트에 연결한 후 이더넷 케이블의 반대쪽을 네트워크 포트에 연결합니다.



- **방법 2** — 무선 인터페이스가 있는 PC를 스캐너의 "무선으로 직접(임시)" 연결(예: SSID = i1190wn-"8자리 일련 번호" 또는 i1150wn-"8자리 일련 번호")를 통해 스캐너의 SSID에 무선으로 연결합니다. 이 모드에서는 스캐너에 연결할 PC에 주소를 할당하는 DHCP 서버를 스캐너에서 제공합니다. 자체 IP 주소를 10.0.0.1로 설정합니다.

스캐너를 네트워크에서 구성하는 방법에 상관 없이 스캐너의 유선 이름 또는 IP 주소가 필요합니다. 이러한 정보를 확인하는 방법은 다음과 같습니다.

1. 스캐너의 전원이 켜져 있는지 확인합니다.
2. 정보 화면이 표시될 때까지 스캐너의 사용자 조작부에 있는 **i** 버튼을 누릅니다. 아래 화살표로 **SSID** 및 **무선/Wi-Fi/유선** 주소 정보로 이동합니다. 아래의 3, 4 단계에서 이 정보가 필요합니다.



참고: 사용자 조작부의 "i" 버튼 사용에 대한 정보와 절차는 이 장의 뒷부분에 있는 "스캐너의 네트워크 정보/설정 아이콘 (i) 사용하기" 단원에 나와 있습니다.

3. PC에서 현재 네트워크를 스캐너의 SSID와 동일한 이름으로 변경합니다(예: i1150WN-58333620).



시스템 트레이의 PC 네트워크 연결 아이콘에 막대 표시와 느낌표가 표시됩니다. 이것은 PC가 인터넷에 연결되지 않았다는 것을 의미하지만, 스캐너의 내장된 웹 페이지에는 여전히 액세스할 수 있습니다.

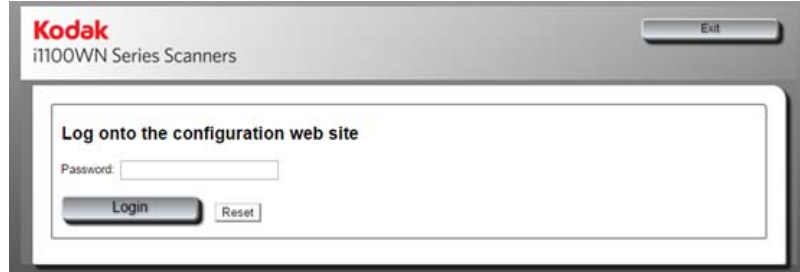
4. 컴퓨터의 브라우저에

<http://###.###.###.###>을 입력합니다. ###.###.###.###은 스캐너의 사용자 조작부에 표시되는 무선 주소/유선 주소입니다. 다음 웹 페이지가 표시됩니다.

참고: 또는, <https://###.###.###.###>을 사용하여 스캐너에 액세스합니다.

암호 보호

웹사이트에 액세스할 경우 암호가 설정되었다면 선택 사항인 암호 보호 대화 상자가 표시됩니다. 기본적으로 암호는 설정되어 있지 않습니다.



이 기능은 네트워크 액세스를 제한하기 위해 표시되지 않도록 하거나 무단으로 변경하는 것을 예방하기 위해 제공됩니다. 웹사이트 암호는 스캐너의 내장된 웹 페이지에서 직접(이 단원의 뒷부분에 있는 "암호 설정 및 변경하기" 단원을 참조) 또는 EasySetup 옵션(이 장의 뒷부분에 있는 "특별 EasySetup 구성 페이지 사용하기" 단원을 참조)을 사용하여 관리할 수 있습니다.

암호가 설정되었거나 잘못 입력한 경우 홈 페이지가 계속 표시됩니다. 그러나, Support, Status, About 탭만 액세스할 수 있으며 **Update Scanner Firmware** 및 **Change Admin Password** 버튼은 표시되지 않습니다.

암호가 설정되지 않았거나 암호를 정확히 입력한 경우 모든 탭(Network, Device, Support, Status, About), **Update Scanner Firmware**, **Change Admin Password** 버튼을 사용할 수 있습니다. 네트워크 설정이 변경되지 않도록 구성의 일부로서 암호를 설정할 것을 권장합니다.

참고:

- 암호를 설정한 경우 사용자는 Network 및 Device 탭에 액세스하려면 암호를 알고 있어야 합니다.
- 로그인 세션은 기준으로 하며 브라우저가 열려 있는 동안 유효합니다.
- 암호를 다시 설정하려면 스캐너 뒤쪽에 있는 **Reset** 버튼을 눌러 스캐너를 다시 시작할 수 있습니다.
- 암호를 알고 있고 스캐너를 암호로 보호하고 싶지 않은 경우 Support 탭의 **Change Admin Password** 버튼을 클릭하여 Change Admin Password 대화 상자에 액세스합니다. 현재 암호를 입력한 후 *Admin Password* 및 *Confirm Password* 필드를 공백으로 두고 **Apply Password Change**를 클릭합니다.

암호 설정 또는 변경하기

로그인하면 Support 탭에 암호를 생성할 수 있는 옵션이 있습니다.

1. Support 탭에서 **Change Admin Password**를 클릭하여 Change Admin Password 대화 상자를 표시합니다.

Kodak
i1100WN Series Scanners

Change Admin Password

Old password:

Admin password:

Confirm password:

This password is used to log onto this Scanner's Configuration WebSite.
A blank password is allowed and will log anyone accessing this IP address onto the configuration website automatically.

Exit Apply Password Change

Admin privileges granted

2. 현재 암호를 *Old password* 필드에 입력합니다. 현재 암호가 없다면 이 필드는 공백입니다.
3. 새 암호를 *Admin password* 필드에 입력합니다.
4. 새 암호를 *Admin password* 필드에 다시 입력합니다.
5. **Apply Password Change**를 클릭합니다. 암호가 설정이 되면 Support, Status, About 탭만 볼 수 있으며, **Update Scanner Firmware** 및 **Change Admin Password** 버튼은 암호를 모르는 사람에게서 표시되지 않습니다.

참고: **Exit**를 클릭하여 변경 사항을 적용하지 않고 이 대화 상자를 종료합니다.

EasySetup Configuration 페이지의 암호 옵션을 사용하면 인가 받은 사람만 구성을 변경할 수 있도록 제한하는 EasySetup Configuration 페이지를 만들 수 있습니다. 이 옵션은 이 장의 뒷부분에 있는 "특별 EasySetup Configuration 페이지 사용하기" 단원에 나와 있습니다.



참고:

- 스캐너가 암호로 보호되어 있다면 Support, Status, About 탭만 표시되고 **Update Scanner Firmware** 및 **Change Admin Password** 버튼은 표시되지 않습니다.
- 스캐너가 암호로 보호되어 있고 로그인 했다면 모든 탭, **Update Scanner Firmware**, **Change Admin Password** 버튼에 액세스할 수 있습니다.

Network 탭 — 무선 또는 유선 연결을 설정할 수 있습니다.

Device 탭 — 스캐너 절전 모드를 설정하고 EasySetup 옵션을 활성화할 수 있습니다.

Support 탭 — Service와 Support의 일반 정보를 볼 수 있습니다. 또한, 스캐너의 펌웨어를 업데이트하고 관리자 암호를 변경할 수 있습니다.

Status 탭 — 스위치 위치, 케이블 연결 등 현재 스캐너 구성을 요약해서 보여줍니다.

About 탭 — 제품 정보, 버전, 저작권 정보를 제공합니다.

Update Scanner Firmware — 선택하면 새로운 스캐너 펌웨어가 있는 위치를 찾아서 펌웨어 업데이트를 시작하라는 프롬프트가 나타납니다. 업데이트된 소프트웨어와 펌웨어는 www.kodakalaris.com/go/IM을 참조하십시오. 이 옵션은 스캐너 웹사이트에 로그인한 사람이라면 누구나 사용할 수 있습니다. 스캐너의 펌웨어를 업데이트할 경우 업데이트하는 데 수 분이 걸릴 수 있습니다. 업데이트가 완료되면 새로운 업데이트가 반영되도록 스캐너를 다시 시작해야 합니다. 스캐너가 암호로 보호되어 있다면 옵션이 표시되지 않습니다.

Change Admin Password — 다른 사람이 네트워크 구성을 변경할 수 없도록 암호를 생성할 수 있습니다. 자세한 내용은 이전의 "암호 설정 또는 변경하기" 단원을 참조하십시오. 스캐너가 암호로 보호되어 있다면 이 옵션이 표시되지 않습니다.

Status 표시줄 — 오류 메시지와 현재 탭에서 사용할 수 있는 기능이 여기에 표시됩니다.

Network 탭

Network 탭에서는 무선 또는 유선 연결을 설정할 수 있습니다.

스캐너를 설정할 경우 연결 모드의 공장 초기값은 선택 사양인 **무선으로 직접(임시)**가 포함된 **유선 네트워크**로 설정되어 있습니다.

유선 네트워크 인터페이스는 DHCP 설정으로 구성됩니다(예: "자동으로 IP 주소 받기"). 무선으로 직접(임시)은 인터넷 연결이 없는 DHCP 서버로 구성됩니다(20MHz, 채널 6, 보안 안 됨).

The screenshot shows the 'Network' configuration page for a Kodak i1100WN Series Scanner. The page is titled 'Kodak i1100WN Series Scanners' and has a language dropdown set to 'English'. There are four tabs: 'Network', 'Device', 'Support', 'Status', and 'About', with 'Network' being the active tab. A message at the top says 'Make desired network changes and press 'Save...''.

Under 'Select connectivity within the scanner', there are three options: 'Wireless Network' (unchecked), 'Wired Network' (checked), and 'Wireless Directly' (checked). A note states: 'NOTE: not all options can be selected at the same time'.

The 'Wired Network' section is expanded, showing 'Configure the scanner's hard wired ethernet connection to your companies network.' It has two radio buttons: 'Obtain an IP address automatically' (selected) and 'Use the following IP address:'. Below are input fields for 'IP address' (containing 'Scanner IP'), 'Subnet mask' (containing 'fix: 255.255.255.0'), and 'Default gateway' (containing 'DNS IP').

The 'Wireless Directly' section is also expanded, showing 'Configure the scanner's embedded (ad hoc) for direct wireless connection from a PC or Mobile device.' It includes fields for 'Scanner's SSID' (i1150WN-58333625), 'Country' (United States of America), 'Channel' (6), and 'BandWidth' (20 MHz). Under 'AP Security Options', there are four radio buttons: 'None' (selected), 'WPA Personal [TKIP]', 'WPA2 Personal [AES]', and 'WPA/WPA2 Personal'. A 'Security key' field contains 'Password or Pass Phrase'.

At the bottom, there are three buttons: 'Print EasySetup...', 'Save...', and 'cancel'. The footer text reads 'Configure your Network settings'.

선택 사양인 무선으로 직접(임시) 연결이 포함된 유선 네트워크



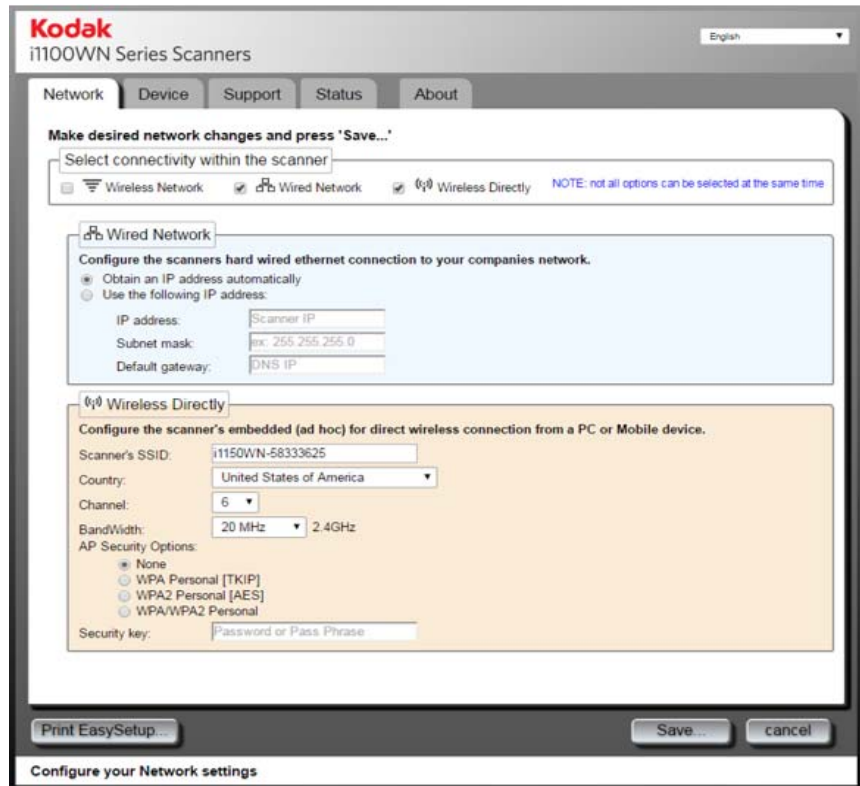
Network 탭에 해당 정보를 입력하여 선택 사양인 무선으로 직접(임시) 연결이 포함된 유선 네트워크를 구성합니다.

기본 네트워크 설정은 다음과 같습니다.

Wired = 사용 DHCP = 활성화

Wireless = 사용 DHCP = 활성화 Mode = 무선으로 직접

SSID = 스캐너 모델-스캐너 일련 번호(예: i1150WN-12345678)



유선 네트워크를 구성할 경우, Network 탭에서 선택을 해제하거나 스캐너 뒤쪽에 있는 무선 스위치가 OFF 위치에 있지 않으면 무선으로 직접(임시) 연결 모드는 항상 사용할 수 있습니다. 이렇게 하면 스캐너에 대한 두 가지 무선 구성이 비활성화됩니다.

유선 네트워크 옵션

- **Obtain an IP address automatically** — 이 옵션을 선택하면 스캐너에서 DHCP를 사용하여 IP 주소를 받고 네트워크에 연결합니다.
- **다음 IP 주소 사용**
 - **IP address:** 네트워크 관리자가 제공한 IP 주소를 입력합니다.
 - **Subnet mask:** 네트워크 관리자가 제공한 서브넷 마스크를 입력합니다.
 - **Default gateway:** 네트워크 관리자가 제공한 네트워크 게이트웨이의 IP 주소를 입력합니다.

선택 사양인 무선으로 직접(임시) 옵션

Scanner's SSID — 기본 SSID를 유지할 것을 권장합니다. 변경할 경우에는 네트워크 관리자에게 적당한 이름을 문의하십시오. WLAN에 있는 모든 무선 장치는 동일한 SSID로 통신해야 합니다. 최대 32자를 이 필드에 입력할 수 있습니다.

Country — 스캐너를 설치할 국가를 선택합니다.

Channel — 원하는 채널을 선택합니다.

BandWidth — 원하는 대역폭을 선택합니다.

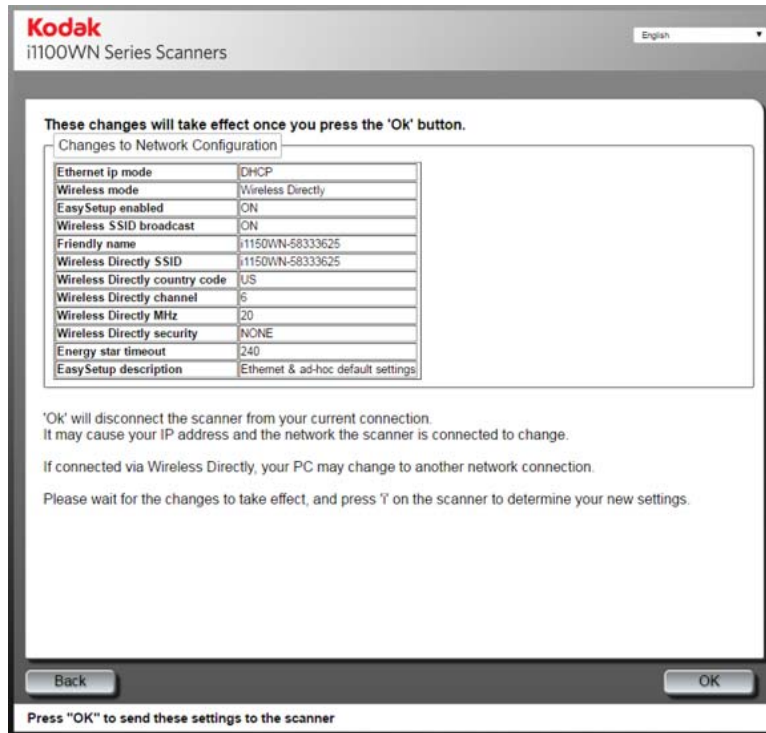
AP Security Options — 무선 연결을 사용할 경우 다음 옵션을 사용하여 발신자와 수신자 간의 데이터를 암호화할 수 있습니다.

- 없음
- WPA Personal [TKIP]
- WPA2 Personal [AES]
- WPA/WPA2 Personal

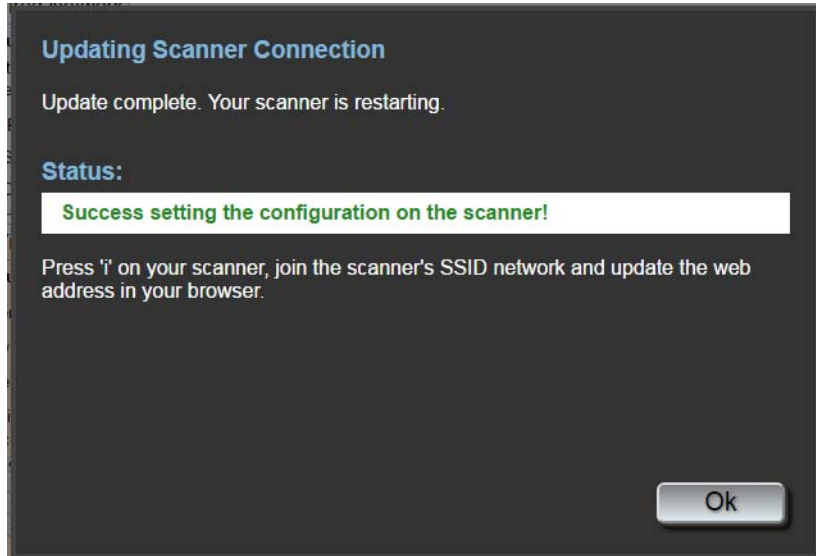
Security key — 선택한 보안 옵션과 함께 사용할 보안 키를 입력합니다. 키는 8~63자 이내이며 특수 문자를 포함한 구도 가능합니다.

참고: 무선 보안 표준에 대한 자세한 내용은 인터넷에서 무선 보안 표준을 검색합니다.

Save — 선택하면 스캐너에 적용할 모든 설정이 표시됩니다. 이것은 스캐너 구성의 모든 변경사항, 그리고 Network와 Device 탭에서 지정한 모든 설정입니다.



설정을 확인하고 **OK**를 클릭합니다. 확인 메시지가 표시됩니다.



새 네트워크 구성을 적용하면 스캐너가 다시 시작되고 연결한 무선 네트워크가 변경됩니다. 변경되었으며 웹 페이지에 다시 액세스하기 전에 해당 네트워크에 다시 연결해야 합니다. 구성할 스캐너가 한 대 이상인 경우에는 **선택 사항: EasySetup** 단계를 계속 진행하여 모든 스캐너를 구성한 후 브라우저를 닫습니다. 스캐너를 이제 사용할 수 있습니다.

Print EasySetup — 선택하면 EasySetup 암호화 바코드 페이지에 적용할 모든 설정이 표시됩니다. **Generate EasySetup PDF**를 선택하여 PDF 파일을 만듭니다. 브라우저에 따라 해당 PDF가 표시되거나 저장하라는 프롬프트가 나타납니다. 표시되면 페이지를 인쇄하거나 EasySetup Configuration 페이지로 저장할 수 있습니다.

참고: 각 브라우저마다 **Print** 또는 **Save**에 액세스하는 방법이 다릅니다. 페이지를 마우스 오른쪽으로 클릭해도 이 PDF 파일을 인쇄하거나 저장할 수 있는 옵션이 표시됩니다. 이 내장된 웹사이트를 사용하는 동안에는 아무것도 자동으로 PC에 저장되지 않습니다.

이 페이지에는 **Network** 및 **Device** 탭에서 입력한 모든 설정이 포함되어 있습니다. 자세한 내용은 이 장의 뒷부분에 있는 "고급 EasySetup 고려 사항" 단원을 참조하십시오.

선택 사양: EasySetup

1. **Print EasySetup**를 클릭합니다. EasySetup Configuration 페이지가 표시됩니다.

Kodak
i1100WN Series Scanners

English

EasySetup Configuration

Press "Generate EasySetup PDF" button to generate a page containing all of the settings listed below.
Holding the T button on the scanner to scan the printed PDF will reconfigure the scanner and apply these changes to that scanner.

EasySetup page description:
Ethernet & ad-hoc default settings

Apply these to:
any scanner
specific to S/N: 58333625

Apply Admin password: This website access password

Ethernet ip mode	DHCP
Wireless mode	Wireless Directly
EasySetup enabled	ON
Wireless SSID broadcast	ON
Wireless Directly country code	US
Wireless Directly channel	6
Wireless Directly MHz	20
Wireless Directly security	NONE
Energy star timeout	240
EasySetup description	Ethernet & ad-hoc default settings

Back Generate EasySetup PDF

Create an EasySetup page for configuring Kodak Alaris scanners

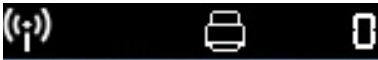
2. *EasySetup page description* 필드에 설명을 입력합니다.
3. 이 설정을 **any scanner** 또는 특정 스캐너에 적용할 것인지를 선택합니다. **specific to S/N**을 선택할 경우 이 설정을 저장할 스캐너의 일련 번호를 입력해야 합니다.
4. 암호를 적용할 경우 **Apply Admin password** 상자를 선택하고 암호를 입력합니다.

참고: 이 페이지의 설정에 대한 설명은 이 장의 뒷부분에 있는 "특별 EasySetup Configuration 페이지 사용하기" 단원을 참조하십시오.

5. **Generate EasySetup PDF**를 선택합니다.
6. 페이지를 마우스 오른쪽으로 클릭하고 **Print**를 선택하여 EasySetup Configuration 페이지를 인쇄합니다.
7. EasySetup Configuration 페이지를 스캐너의 입력 트레이에 넣고 4초 동안 사용자 조작부의 **i** 버튼을 누릅니다. **In use by EasySetup** 메시지가 사용자 조작부에 표시됩니다.
8. 스캐너의 **Scan** 버튼을 누릅니다. 스캐너가 EasySetup Configuration 페이지의 설정에 따라 구성됩니다.

참고: 필요한 경우 이 문서를 원격지 스캐너 사용자에게 전송할 수 있습니다. 스캐너 사용자는 EasySetup Configuration 페이지를 스캔해야 합니다. 스캐너가 EasySetup Configuration 페이지의 설정에 따라 구성됩니다.

무선으로 직접(임시) 연결



스캐너를 **무선으로 직접(임시)**을 사용하여 스캐너를 설정할 경우 장치 (예: 휴대전화, 태블릿, PC 등)가 스캐너의 무선으로 직접(임시) 연결에 연결되어 있는지 확인합니다. 예를 들어, PC가 무선으로 회사 인프라 네트워크에 연결된 경우, 스캐너의 무선 연결을 회사의 인프라(무선 네트워크)로 다시 구성하려면 PC를 임시로 스캐너에서 제공한 "무선으로 직접(임시)"으로 변경해야 합니다.

기본적으로, **Network** 탭에 액세스할 경우 유선 네트워크와 무선으로 직접(임시) 모드 옵션이 선택되어 있습니다. **Wireless Directly**를 클릭하면 스캐너의 내장된 무선 네트워크(또는 여기에 있는 것)가 꺼집니다. **Wireless Network** 선택 항목 등 무효한 선택 항목도 모두 꺼집니다.



참고: 무효한 설정은 네트워크 연결의 선택 항목 공간에서 보호됩니다. 원하는 설정을 아무것이나 클릭하면 모든 무효한 설정이 비활성화됩니다.

기본 무선 네트워크 설정은 다음과 같습니다.

무선 = 사용, 모드 = 독립형 액세스 포인트,
SSID = 스캐너 모델-스캐너 일련 번호(예: i1150WN-12345678), 보안 = 없음.

Wireless Directly를 사용하면 스캐너에서 생성한 네트워크를 구성할 수 있습니다. 일반적으로, 보안과 보안 사전 공유 키를 스캐너 네트워크에 적용합니다.

참고: 이 모드에서는 표시 이름이 SSID에 설정됩니다. TWAIN 드라이버와 모바일 앱은 표시 이름으로 스캐너의 이름을 표시합니다.

Kodak
i1100WN Series Scanners English ▾

EasySetup Configuration

Press "Generate EasySetup PDF" button to generate a page containing all of the settings listed below.
Holding the Y button on the scanner to scan the printed PDF will reconfigure the scanner and apply these changes to that scanner.

EasySetup page description:
Ethernet & ad-hoc default settings

Apply these to:
 any scanner
 specific to S/N: 58333625

Apply Admin password: This website access password

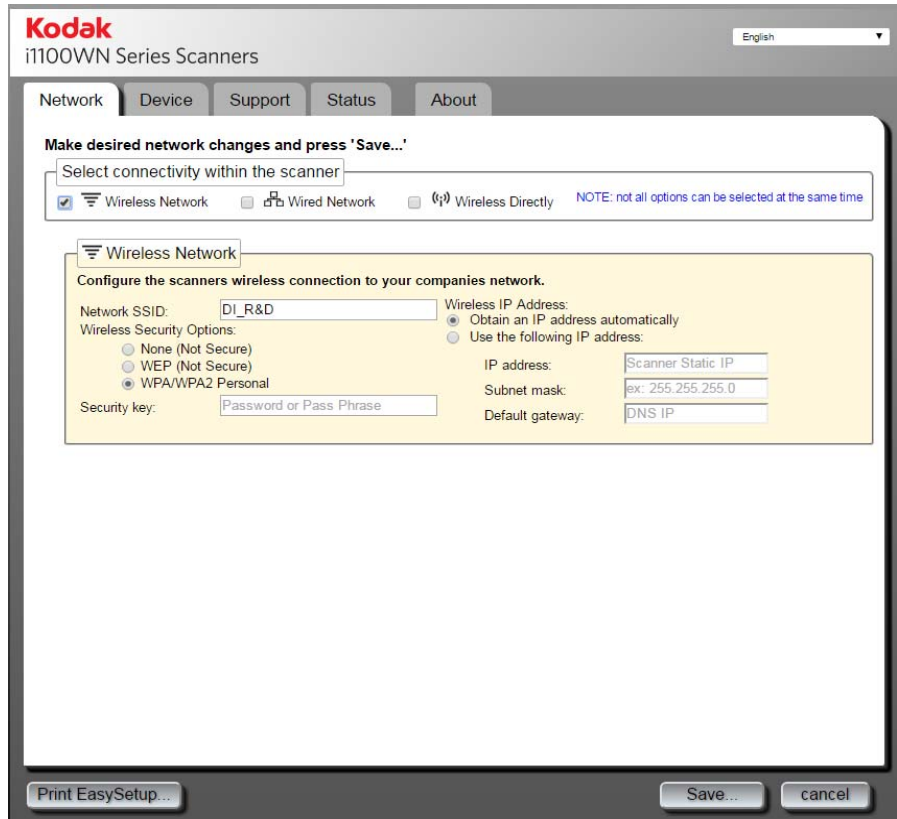
Ethernet ip mode	DHCP
Wireless mode	Wireless Directly
EasySetup enabled	ON
Wireless SSID broadcast	ON
Wireless Directly country code	US
Wireless Directly channel	6
Wireless Directly MHz	20
Wireless Directly security	NONE
Energy star timeout	240
EasySetup description	Ethernet & ad-hoc default settings

Create an EasySetup page for configuring Kodak Alaris scanners

무선으로 직접(임시) 옵션: 이 옵션에 대한 설명은 앞부분에 나와 있는 "선택 사양인 무선으로 직접(임시) 옵션" 단원을 참조하십시오.



참고: **Wireless Network**를 클릭하여 충돌이 발생하는 유선 네트워크와 "무선으로 직접" 선택 항목을 끕니다. 그런 다음, 무선 네트워크 설정을 구성합니다. 일반적으로, 회사에서 공유하는 네트워크 SSID, 보안 선택 항목, 보안 사전 공유 키를 선택합니다.



무선 네트워크

- **Network SSID** — 네트워크 관리자에게 적당한 이름을 문의하십시오. WLAN에 있는 모든 무선 장치는 동일한 SSID로 통신해야 합니다. 최대 32자를 이 필드에 입력할 수 있습니다. 기본 SSID는 "무선으로 직접(임시)"용입니다. 무선 네트워크 모드의 경우에는 SSID를 라우터의 SSID와 일치하도록 변경해야 합니다. SSID는 대소문자를 구분합니다.

- **무선 보안 옵션** — 무선 연결을 사용할 경우 다음 옵션을 사용하여 발신자와 수신자 간의 데이터를 암호화할 수 있습니다.

참고: 네트워크 관리자에게 보안 키를 문의하십시오.

- 없음(비보안)
- WEP(비보안)
- WPA/WPA2 Personal

- **Wireless IP Address**

- **Obtain an IP address automatically** — 선택하면 스캐너에서 DHCP를 사용하여 IP 주소를 받고 네트워크에 연결합니다.

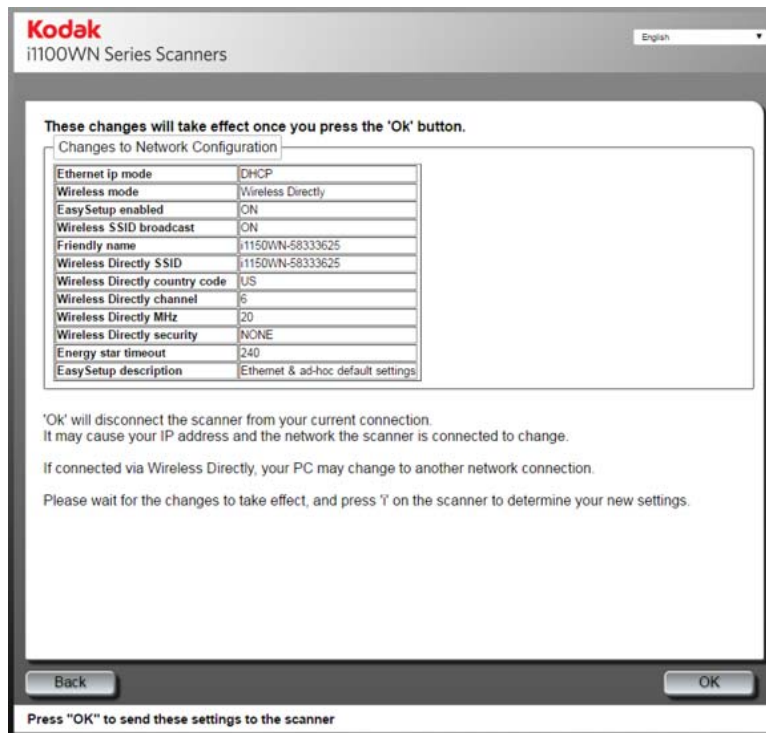
- **Use the following IP address:**

- **IP address:** 네트워크 관리자가 제공한 IP 주소를 입력합니다.
- **Subnet mask:** 네트워크 관리자가 제공한 서브넷 마스크를 입력합니다.
- **Default gateway:** 네트워크 관리자가 제공한 네트워크 게이트웨이의 IP 주소를 입력합니다.

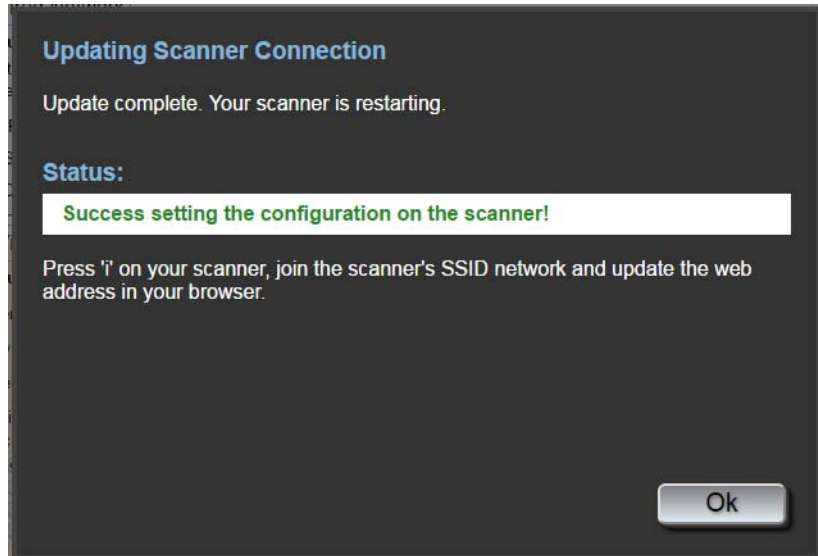
참고: 무선 보안 표준에 대한 자세한 내용은 인터넷에서 무선 보안 표준을 검색합니다.

Security key — 연결할 무선 네트워크의 보안 키를 입력합니다.

OK — 선택하면 스캐너에 적용할 모든 설정이 표시됩니다.



설정을 확인하고 **OK**를 클릭합니다. 확인 메시지가 표시된 후 활동이 **Completion** 상태와 함께 종료되면 **OK** 버튼이 표시됩니다.



새 네트워크 구성을 적용하면 스캐너가 다시 시작되고 연결한 무선 네트워크가 변경됩니다. 변경되었으며 웹 페이지에 다시 액세스하기 전에 해당 네트워크에 다시 연결해야 합니다. 구성할 스캐너가 한 대 이상인 경우에는 **선택 사항: EasySetup** 단계를 계속 진행하여 모든 스캐너를 구성한 후 브라우저를 닫습니다. 스캐너를 이제 사용할 수 있습니다.

Print EasySetup — 선택하면 EasySetup 암호화 바코드 페이지에 적용할 모든 설정이 표시됩니다. **Generate EasySetup PDF**를 선택하여 PDF 파일을 만듭니다. 브라우저에 따라 해당 PDF가 표시되거나 저장하라는 프롬프트가 나타납니다. 표시되면 페이지를 인쇄하거나 EasySetup Configuration 페이지로 저장할 수 있습니다. 이 페이지에는 Network 및 Device 탭에서 입력한 모든 설정이 포함되어 있습니다. 자세한 내용은 이 장의 뒷부분에 있는 "고급 EasySetup 고려 사항" 단원을 참조하십시오.

선택 사양: EasySetup

1. **Print EasySetup**를 클릭합니다. EasySetup Configuration 페이지가 표시됩니다.

Kodak
i1100WN Series Scanners

English

EasySetup Configuration

Press "Generate EasySetup PDF" button to generate a page containing all of the settings listed below.
Holding the 'Y' button on the scanner to scan the printed PDF will reconfigure the scanner and apply these changes to that scanner.

EasySetup page description:
Default ad hoc network with Wired 192.168.1.200

Apply these to:
any scanner
specific to S/N 58333625

Apply Admin password: This website access password

Ethernet ip mode	STATIC
Wireless mode	Wireless Directly
EasySetup enabled	ON
Wireless SSID broadcast	ON
Friendly name	i1150WN-58333625
Ethernet address	192.168.1.200
Ethernet netmask	255.255.255.0
Ethernet gateway	192.168.1.1
Wireless Directly SSID	i1150WN-58333625
Wireless Directly country code	US
Wireless Directly channel	6
Wireless Directly Mhz	20
Wireless Directly security	NONE
Energy star timeout	240
EasySetup description	Default ad hoc network with Wired 192.168.1.200
Serial number	58333625

Back Generate EasySetup PDF

Create an EasySetup page for configuring Kodak Alaris scanners

2. *EasySetup page description* 필드에 설명을 입력합니다.
3. 이 설정을 **any scanner** 또는 특정 스캐너에 적용할 것인지를 선택합니다. **specific to S/N**을 선택할 경우 이 설정을 저장할 스캐너의 일련 번호를 입력해야 합니다.
4. 암호를 적용할 경우 **Apply Admin password** 상자를 선택하고 암호를 입력합니다.

참고:

- **any scanner** 또는 **specific to S/N**을 선택하는 것에 따라 EasySetup 페이지를 생성하기 전에 해결해야 하는 경고나 오류가 표시될 수도 있습니다.
- 이 페이지의 설정에 대한 설명은 이 장의 뒷부분에 있는 "특별 EasySetup Configuration 페이지 사용하기" 단원을 참조하십시오.

5. **Generate EasySetup PDF**를 선택합니다.
6. EasySetup Configuration 페이지를 인쇄합니다.
7. EasySetup Configuration 페이지를 스캐너의 입력 트레이에 넣고 4초 동안 사용자 조작부의 **i** 버튼을 누릅니다. **In use by EasySetup** 메시지가 사용자 조작부에 표시됩니다.
8. 스캐너의 조작부에서 **Scan** 버튼을 누릅니다. 스캐너가 EasySetup Configuration 페이지의 설정에 따라 구성됩니다.

참고: 필요한 경우 이 문서를 원격지 스캐너 사용자에게 전송할 수 있습니다. 스캐너 사용자는 EasySetup Configuration 페이지를 스캔해야 합니다. 스캐너가 EasySetup Configuration 페이지의 설정에 따라 구성됩니다.

선택 사양인 무선으로 직접(임시) 연결이 포함된 USB



웹사이트에서 USB를 선택할 필요가 없습니다. 스캐너를 선택 사양인 "무선으로 직접(임시)"가 없는 USB 장치로 구성할 경우 네트워크 탭에서 무선으로 직접을 선택 해제합니다.



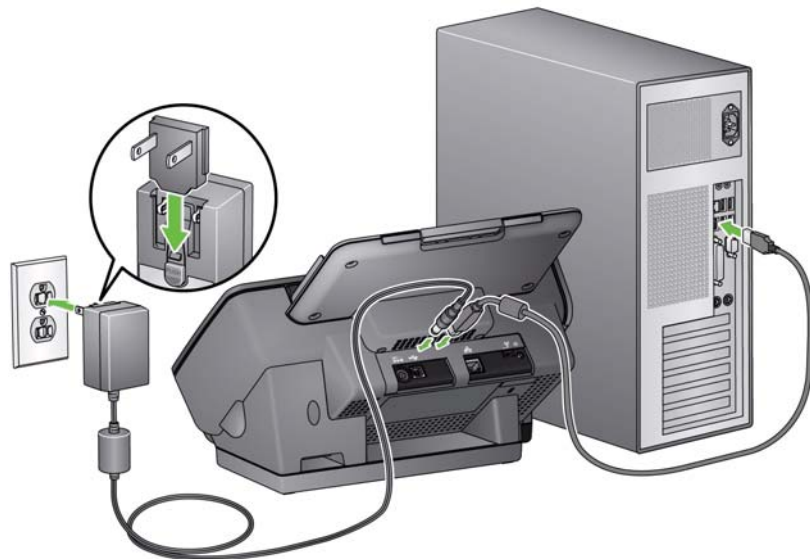
참고: 유선 네트워크를 선택해야 합니다. 그렇지 않으면 무선으로 직접(임시)을 선택 해제할 경우 공장 초기값으로 복원하지 않고 웹사이트에 접속할 수는 없습니다.

USB 연결 옵션을 구성할 경우, Network 탭에서 선택을 해제하거나 스캐너 뒤쪽에 있는 무선 스위치가 OFF 위치에 있지 않으면 무선으로 직접(임시) 연결 모드는 항상 사용할 수 있습니다.

하드웨어 USB 연결

전원 어댑터를 아직 연결하지 않았다면 USB 연결을 구성하기 전에 하십시오(아래 그림 참조).

- USB 케이블의 한 쪽 끝을 스캐너 뒤쪽에 연결하고 반대쪽 끝을 PC의 적당한 USB 포트에 연결합니다. 스캐너에 전원이 자동으로 들어오고 사용할 수 있습니다.



참고: 이더넷 케이블과 USB 케이블을 동시에 스캐너 뒤쪽에 연결하지 마십시오. 이 구성으로는 스캐너가 작동하지 않습니다.

Device 탭

Device 탭에는 다음 옵션이 있습니다.



- **Power**

- **Sleep after:** 절전 모드에 들어가기 전에 스캐너가 비활동 상태가 되는 시간을 분으로 설정할 수 있습니다. 스캐너가 절전 모드에 들어가기 전에 지정할 수 있는 최대 시간은 240분입니다. 기본값은 15분입니다.

- **EasySetup**

- **Enable EasySetup:** 이 옵션을 클릭하면 스캐너의 EasySetup 모드를 활성화/비활성화할 수 있습니다. 이 옵션을 선택 해제하면 EasySetup Configuration 탭을 스캔한 후 스캐너의 EasySetup 모드에 들어갈 수 없습니다. 구성 옵션이 의도치 않게 변경되는 것을 예방하기 위해 이 옵션을 선택 해제할 것을 권장합니다.

웹사이트에 액세스하여 **Enable EasySetup** 상자를 선택한 후 설정을 스캐너에 적용하여 이 옵션을 활성화할 수 있습니다. 스캐너를 공장 초기값으로 다시 설정하여 이 옵션을 활성화할 수도 있습니다.

Support 탭

Support 탭에는 Service 및 Support에 대한 일반 정보가 있습니다. 이 탭에서 스캐너의 펌웨어를 업데이트하고 관리자 암호를 변경할 수 있습니다. 자세한 내용은 이 단원의 앞에 있는 "암호 설정 및 변경하기"를 참조하십시오.

Kodak
i1100WN Series Scanners

English

Network Device **Support** Status About

The **KODAK** i1150WN and i1190WN Scanners are Wireless Scanners designed to enable secure use from anywhere within your workspace. It offers fast integration with mobile devices, as well as web, and desktop applications. It supports all of your **TWAIN, ISIS** and **WIA** scanning needs.

Network Access
The i1150WN and i1190WN Scanners supports both Wireless G and N networks, and wired ethernet. The network access is enabled for **TWAIN** as well as **Web API interface**.

Service and Support **Integrator Pages**
[i1150WN Service and Support](#) [i1150WN Integrator Page](#)
[i1190WN Service and Support](#) [i1190WN Integrator Page](#)

Mobile
Access your mobile application from [Kodak Mobile Applications](#).

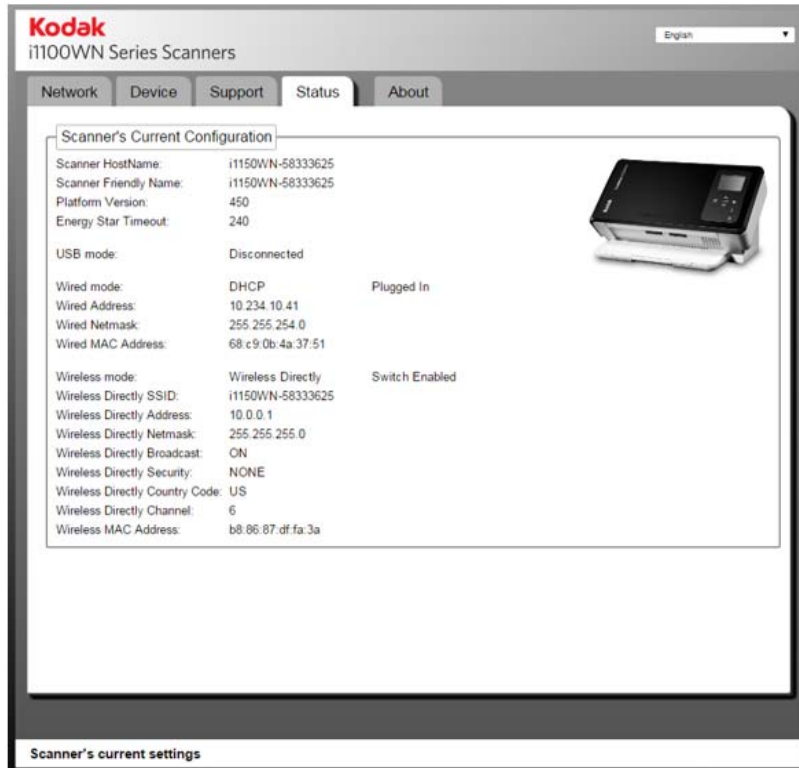
USB
If desired the scanner can be connect to your personal computer via a USB 2.0 cable. Using the scanner in this configuration will turn off the Network ports for PC but Mobile will continue to work.
Your scanner is supported by [KODAK Capture Pro Software](#)

[Update Scanner Firmware](#) [Change Admin Password](#)

Support Information

Status 탭

Status 탭에는 현재 구성 설정이 나와 있습니다. Status 탭을 클릭하면 스캐너의 현재 설정이 업데이트되는 능동 탭입니다. 변경 사항(예: IP 주소 또는 네트워크 설정)이 이 페이지에 표시됩니다.



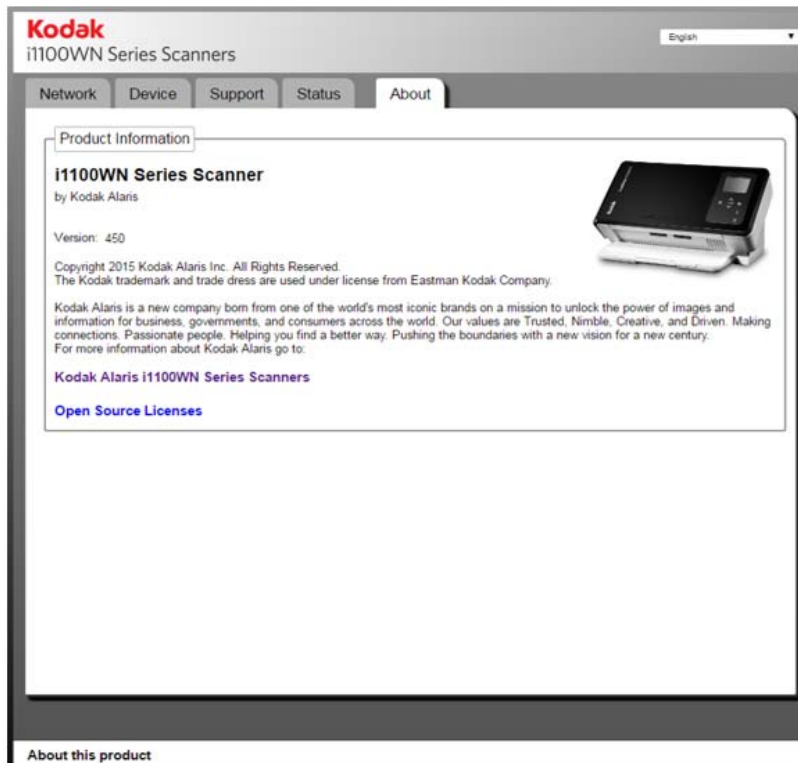
The screenshot shows the 'Status' tab of the Kodak i1100WN Series Scanners web interface. The page title is 'Kodak i1100WN Series Scanners' with a language dropdown set to 'English'. The navigation tabs are 'Network', 'Device', 'Support', 'Status', and 'About'. The 'Status' tab is active, displaying 'Scanner's Current Configuration'.

Scanner HostName:	i1150WN-58333625	
Scanner Friendly Name:	i1150WN-58333625	
Platform Version:	450	
Energy Star Timeout:	240	
USB mode:	Disconnected	
Wired mode:	DHCP	Plugged In
Wired Address:	10.234.10.41	
Wired Netmask:	255.255.254.0	
Wired MAC Address:	68:c9:0b:4a:37:51	
Wireless mode:	Wireless Directly	Switch Enabled
Wireless Directly SSID:	i1150WN-58333625	
Wireless Directly Address:	10.0.0.1	
Wireless Directly Netmask:	255.255.255.0	
Wireless Directly Broadcast:	ON	
Wireless Directly Security:	NONE	
Wireless Directly Country Code:	US	
Wireless Directly Channel:	6	
Wireless MAC Address:	b8:86:87:df:fa:3a	

Scanner's current settings

About 탭

About 탭에는 저작권, 버전, 기타 일반 정보가 나와 있습니다.



The screenshot shows the 'About' tab of the Kodak i1100WN Series Scanners web interface. The page title is 'Kodak i1100WN Series Scanners' with a language dropdown set to 'English'. The navigation tabs are 'Network', 'Device', 'Support', 'Status', and 'About'. The 'About' tab is active, displaying 'Product Information'.

i1100WN Series Scanner
by Kodak Alaris

Version: 450

Copyright 2015 Kodak Alaris Inc. All Rights Reserved.
The Kodak trademark and trade dress are used under license from Eastman Kodak Company.

Kodak Alaris is a new company born from one of the world's most iconic brands on a mission to unlock the power of images and information for business, governments, and consumers across the world. Our values are Trusted, Nimble, Creative, and Driven. Making connections. Passionate people. Helping you find a better way. Pushing the boundaries with a new vision for a new century. For more information about Kodak Alaris go to:

[Kodak Alaris i1100WN Series Scanners](#)

[Open Source Licenses](#)

About this product

고급 EasySetup 고려 사항

EasySetup 구성 페이지는 Network 탭의 **Print EasySetup page**를 선택하여 만들 수 있습니다. EasySetup Configuration 페이지에는 암호화된 2D 바코드 이미지에 인코딩될 현재 설정이 나와 있습니다. 이 정보는 대화 상자 하단에 있는 표에 표시됩니다. 필드 이름은 왼쪽 열에 있고 현재 값은 오른쪽 열에 있습니다.

Kodak
i1100WN Series Scanners

English

EasySetup Configuration

Press "Generate EasySetup PDF" button to generate a page containing all of the settings listed below.
Holding the Y button on the scanner to scan the printed PDF will reconfigure the scanner and apply these changes to that scanner.

EasySetup page description:
Default ad hoc network with Wired DHCP

Apply these to:
any scanner
specific to S/N: 58333625

Apply Admin password: This website access password

Ethernet ip mode	DHCP
Wireless mode	Wireless Directly
EasySetup enabled	ON
Wireless SSID broadcast	ON
Wireless Directly country code	US
Wireless Directly channel	6
Wireless Directly MHz	20
Wireless Directly security	NONE
Energy star timeout	240
EasySetup description	Default ad hoc network with Wired 192.168.1.200

Back Generate EasySetup PDF

Create an EasySetup page for configuring Kodak Alaris scanners

EasySetup Configuration 페이지를 만드는 데 사용된 구성 설정은 웹사이트를 통해 스캐너에 적용된 구성 설정과 같을 필요는 없습니다. 예를 들어, 다른 지역에 있는 사용자가 EasySetup Configuration 페이지를 만드는 사람과 다르게 구성할 필요가 있을 경우 다르게 구성할 수도 있습니다.

EasySetup Configuration 페이지를 만드는 사람은 회사 네트워크에 있는 스캐너를 구성하는 방법을 모르는 원격지 사용자를 지원하는 IT 담당자일 수 있습니다. IT 담당자는 i1150WN/i1190WN 스캐너 설정 웹사이트를 사용하여 원격지 사용자를 위해 EasySetup Configuration 페이지를 만듭니다. 설정을 구성한 후 EasySetup Configuration 페이지를 인쇄하거나 저장하여 원격지 사용자에게 주거나 이메일로 전송합니다.

중요:

- 이 설정을 본인의 스캐너가 아닌 다른 스캐너에만 적용할 경우 Network 탭의 **Save**를 클릭하지 마십시오.
- 이 설정을 본인의 스캐너와 다른 스캐너에 적용할 경우 Network 탭의 **Save**를 클릭합니다.

특별 EasySetup Configuration 페이지 사용하기

다른 옵션을 EasySetup Configuration 페이지에서 사용할 수 있습니다.

EasySetup page description — 이 필드의 설명은 EasySetup 페이지 상단에 인쇄됩니다. 이 설명은 무엇을 수행해야 하는 지를 알려주는 메시지이어야 합니다. 예를 들어, EasySetup Configuration 페이지를 만들어서 공장 기본값으로 복원하려면 이 필드의 설명은 *Restore factory defaults*과 같은 것이어야 합니다.

적용 대상: 모든 스캐너 — 선택하면 EasySetup 구성이 해당 스캐너의 일련 번호를 먼저 확인하지 않고 스캐너에 적용됩니다. 하나의 마스터 구성으로 구성을 여러 대의 스캐너에 복사할 때 유용합니다. 스캐너를 구성하여 무선 네트워크에서 작업할 때 많이 수행할 수 있습니다.

참고: 정적 주소 또는 액세스 포인트 SSD는 **Apply these to: any Scanner** 옵션을 사용하여 적용할 수 없지만 특정 S/N에 적용할 경우에는 가능합니다. 이렇게 하면 해당 스캐너에 해당하는 정적 정보에 대해 각 스캐너를 구성할 수 있습니다.

Apply these to: specific to S/N — 이 EasySetup Configuration 설정을 적용할 특정 스캐너의 일련 번호를 이 필드에 입력합니다. 이 작업은 중복되었을 때 스캐너가 정상적으로 작동하지 않고 여러 대의 스캐너에 복사되지 않을 경우, Access Point SSID 또는 Static IP 등과 같은 매개 변수를 지정할 때 중요합니다. 이 필드에 입력하는 일련 번호는 EasySetup 구성 페이지를 사용할 스캐너의 *Wireless Access Point SSID* 필드에 표시되는 일련 번호와 일치해야 합니다.

참고: 정적 주소 또는 액세스 포인트 SSD는 **Apply these to: any Scanner** 옵션에는 적용할 수 없습니다.

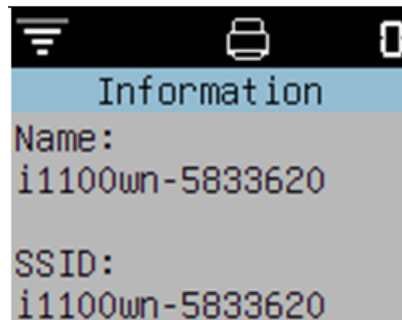
Apply Admin password — 선택하면 이 필드에 입력된 암호가 관리 암호로 스캐너에 적용됩니다. Support 탭에서 **Change Admin Password** 옵션을 사용하여 암호를 만드는 경우와 동일하게 작동합니다. 이 암호는 EasySetup 페이지를 스캐너 사용자 조작부의 EasySetup 모드에서 스캔할 경우 적용됩니다. 암호를 지정하면 최종 사용자가 구성을 변경하지 못하도록 예방해 줍니다.

스캐너의 네트워크 정보/설정 아이콘 (i) 사용하기

네트워크 정보/설정 (i) 아이콘에는 두 가지 기능이 있습니다.

- 한 번 누르면 다음과 같은 네트워크 설정이 표시됩니다.
 - 스캐너 이름
 - SSID
 - 무선 주소: 111.222.3.4. 또는 없음
 - 펌웨어 버전
 - 무선 서브넷 마스크
 - 무선 MAC 주소: 01.02:03:04:05:06
 - 유선 MAC 주소: 01.02:03:04:05:06

참고: 스캐너 사용자 조작부의 위 및 아래 화살표를 사용하여 정보 페이지를 탐색할 수 있습니다.



- **EasySetup 모드:** i 버튼을 4초 정도 누르면 스캐너가 EasySetup 모드로 전환됩니다. EasySetup 모드에서 다음을 수행합니다.
 1. EasySetup Configuration 페이지를 앞면이 아래로 향하도록 입력 트레이에 삽입합니다.
 2. 문서를 스캔합니다.

스캐너가 바코드를 읽고 스캐너를 미리 지정된 구성 설정에 따라 설정합니다.

스캐너 "절전 모드 해제"

스캐너의 전원이 들어오지 않았다면 스캐너의 아무 버튼(예: 위, 아래, 시작, 전원 등)이나 누릅니다.



스캐너 끄기

스캐너를 끄려면 전원 버튼을 3초 동안 누릅니다.

참고: 절전/전원 끄기 에너지 절전 기능은 스캐너 드라이버에 지정된 시간이 지나면 스캐너의 전원이 꺼집니다. 기본값은 15분이지만, 스캐닝 응용 프로그램을 통해 시간을 설정할 수 있습니다. 유효한 값은 1~240분입니다.

3 스캐닝

목차	여러 사용자.....	3-1
	스캐너 스캔 준비하기.....	3-1
	문서 스캔 준비하기.....	3-2
	스캐닝 응용 프로그램.....	3-3
	스마트 터치로 스캐닝.....	3-4

여러 사용자

한 명 이상의 사람들이 스캐너를 함께 사용할 경우 다른 사람이 스캐너를 *사용 중인* 경우가 있습니다. 이 경우, 컴퓨터에는 스캐너가 현재 사용 중이라는 메시지가 표시되며, 사용자 조작부에는 **In use by XXXXX(XXXXX가 사용 중)**(여기서 XXXXX는 사용자 이름 또는 기타 식별자) 메시지가 표시됩니다. 스캐너를 사용할 수 있을 때까지 기다렸다가 다시 시도합니다.

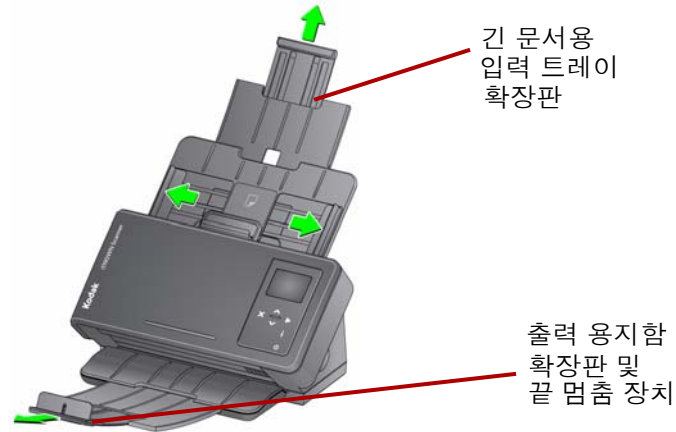
스캐너 스캔 준비하기

1. 스캐너의 전원이 켜져 있고 스캔할 준비가 되었는지 확인합니다(전원 버튼에 녹색불이 계속 켜짐).
2. 스캔할 문서 크기에 맞게 측면 가이드를 조정합니다(가이드를 양 옆으로 이동).



3. 필요한 경우, 스캔 작업에 맞게 입력 및 출력 용지함을 조정합니다. 출력 용지함은 최대 35.56cm(14인치) 길이의 문서에 맞춰 확장할 수 있습니다. 끝 멈춤 장치가 문서가 적재되도록 해줍니다. 이 끝 멈춤 장치를 문서 스캔 작업에 맞게 최대 A4(11.7인치)까지 위로 올립니다.

참고: A4(11.7인치)보다 긴 문서를 스캔할 경우에는 끝 멈춤 장치를 아래에 위치합니다.



참고: 작은 문서(예: 신용카드, 운전면허증 등)를 스캔할 경우 문서를 스캐너에 세로 방향으로 넣어야 합니다.

문서 스캔 준비하기

1. 스캔하기 전에 모든 스테이플 철심 및 클립을 제거하십시오. 문서에 스테이플 철심 및 클립이 남아 있으면 스캐너 및 문서가 손상될 수 있습니다.
2. 스캔을 시작하기 전에 용지의 잉크와 수정액을 완전히 말려야 합니다.
3. 모든 표준 용지 크기의 문서는 스캐너를 통해 손쉽게 급지됩니다. 스캔할 문서를 올려 놓을 때 먼저 급지되는 가장자리 부분이 입력 용지함의 중앙에 오도록 올려 놓습니다(스캔할 면이 아래로 향하게). 이렇게 해야 문서가 한 번에 하나씩 스캐너로 급지됩니다.
4. 스캔할 문서를 입력 용지함에 넣습니다. 문서의 앞면이 입력 용지함 쪽으로 향하고 문서의 위쪽이 입력 용지함에서 먼저 급지되도록 합니다.
5. 운전면허증이나 신용카드 등의 작은 문서를 스캔하는 경우에는 한 번에 하나씩 스캔해야 합니다(세로 방향으로). 배치로 스캔할 경우에는 작은 문서부터 먼저 올려 놓아야 합니다.



스캔 응용 프로그램

Kodak Alaris는 다음과 같은 응용 프로그램을 *Kodak ScanMate i1150WN* 스캐너 및 *Kodak i1190WN* 스캐너와 함께 제공합니다.

- **ScanMate+ 모바일 앱** — 모바일 장치를 사용하여 스캐너에서 손쉽게 문서를 스캔합니다. ScanMate+ 모바일 앱(iOS 및 Android)은 Kodak Alaris 웹사이트 또는 App Store / Play 스토어에서 다운로드 받을 수 있습니다.
- **Kodak Capture Pro 한정판** — 사용이 편리한 이 응용 프로그램을 통해 정보를 '획기적으로' 스캔하고 처리할 수 있습니다. 단일 문서부터 큰 배치 작업까지 모든 것을 캡처하고 편집하고 출력할 수 있습니다. Capture Pro 한정판은 입문 수준의 문서 또는 단일 배치 스캔 작업을 관리하는 개인 또는 작업 그룹 사용자에게 적합합니다.
- **스마트 터치** — 스마트 터치 응용 프로그램은 *Kodak* 드라이버 소프트웨어를 설치하면 설치됩니다. Kodak Alaris는 다음과 같은 일반적인 스캔 작업을 빠르고 쉽게 수행할 수 있도록 하는 스마트 터치 기능을 제공합니다.
 - 인쇄된 보고서를 검색 가능한 PDF로 생성
 - 청구서를 스캔, 팩스, 인쇄
 - 사진을 스캔해 프레젠테이션에 추가

임의의 바로 가기를 수정하고 이름을 변경하여 사용자 정의 작업을 만들 수 있습니다. 또한 문서를 보내기 전에 이미지를 미리 보고 쉽게 편집할 수도 있습니다(확대/축소, 좌우 이동, 회전, 자르기 등). 다음과 같은 미리 정의된 작업 바로 가기를 사용할 수 있습니다.

컬러 PDF - 컬러 문서를 스캔하고 컬러 PDF 파일로 저장합니다.

흑백 PDF - 문서를 스캔하고 흑백 PDF 파일로 저장합니다.

흑백 RTF - 워드 프로세싱 응용 프로그램에서 열 수 있는 문서를 스캔합니다. 문서는 흑백 RTF로 저장됩니다.

컬러 JPEG - 컬러 사진을 스캔하고 컬러 JPG 파일로 저장합니다.

흑백 단일 페이지 TIFF - 흑백 문서를 스캔하고 흑백 이미지를 각각의 단일 페이지 TIFF 파일로 저장합니다.

흑백 다중 페이지 TIFF - 흑백 문서를 스캔하고 모든 흑백 이미지를 다중 페이지 TIFF 파일로 저장합니다.

이메일 흑백 PDF - 문서를 스캔하고 흑백 PDF를 이메일 수신자에게 전송합니다.

사용자 지정 컬러 PDF - 문서를 스캔하고 스마트 터치 편집 창을 실행합니다. 이미지를 편집한 후 **Done(완료)**을 클릭하면 이미지가 컬러 PDF 파일로 표시됩니다.

사용자 지정 컬러 파일 - 문서를 스캔하기 전에 스캐너를 설정할 수 있습니다. 문서가 컬러 JPG 파일로 저장됩니다.

스마트 터치로 스캐닝

스마트 터치 응용 프로그램을 설치한 경우, 다음 단계에 따라 스마트 터치를 사용하여 **흑백 PDF** 파일을 생성할 수 있습니다. 스마트 터치에 대한 자세한 내용은 스마트 터치 응용 프로그램의 도움말 메뉴에 있는 *스마트 터치 사용자 설명서*를 참조하십시오.

참고: Smart Touch 응용 프로그램을 사용할 경우 컴퓨터의 Smart Touch 아이콘을 사용하여 스캔할 수 있습니다. 스캐너의 물리적 버튼들은 USB 연결을 사용할 경우에만 작동합니다.

1. 사용자 조작부에서 **스크롤** 버튼을 숫자 **2**가 표시될 때까지 누릅니다. 원하는 기능을 찾기 위해 위나 아래로 스크롤할 수 있습니다.
2. **시작** 버튼을 누릅니다.

문서가 스캔되는 이미지가 "내 문서" 아래에 있는 Smart Touch 디렉터리의 Output 폴더에 저장됩니다.

참고: *Kodak ScanMate i1150WN* 스캐너를 보유하고 있고 10장 이하의 문서를 스캔할 경우 스캐너는 분당 40페이지의 속도로 이 문서를 스캔합니다(급속 모드). 10장을 초과하는 문서는 분당 40페이지 속도로 첫 10페이지를 스캔한 후 나머지 문서를 분당 30페이지 속도로 스캔합니다.

4 정비보수

목차

스캐너 커버 열기.....	4-1
청소 절차.....	4-2
롤러 청소하기	4-2
분리 롤러 타이어 청소하기.....	4-3
급지 롤러 청소하기.....	4-5
이미징 가이드 청소하기	4-8
문서이송로 청소용 시트 작동하기.....	4-8
부품 교체 절차.....	4-9
분리 롤러 교체하기.....	4-9
사전 분리 패드 교체하기	4-10
급지 롤러 교체하기	4-11
공급품 및 소모품	4-13

이 장에는 스캐너를 청소하고 소모품을 교체하는 절차와 그림이 나와 있습니다. 절차를 수행하는 방법을 시청하고 싶은 경우에는 YouTube 링크: <https://www.youtube.com/watch?v=ghUbmckIF5c>를 방문하십시오.

스캐너 커버 열기

1. 스캐너 커버 릴리스 레버를 당겨서 스캐너 커버를 엽니다.



2. 스캐너 청소 또는 부품 교체를 마쳤으면 스캐너 커버를 닫습니다.

청소 절차

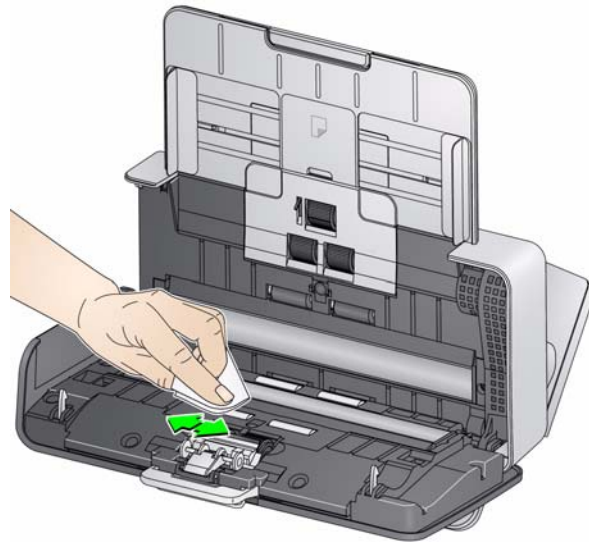
스캐너는 정기적으로 청소해야 합니다. 문서가 잘 급지되지 않거나, 여러 문서가 동시에 급지되거나, 이미지에 줄무늬가 나타나면 스캐너를 청소할 시기가 된 것입니다. 이 장 끝부분에 나오는 "공급품 및 소모품" 단원에서는 스캐너를 청소하기 위해 필요한 공급품 목록을 제공합니다.

중요:

- *Kodak Alaris에서 권장하는 클리너만 사용하십시오. 가정용 클리너를 사용하지 마십시오.*
- *표면이 주변 온도 정도로 식은 후에 사용하십시오. 뜨거운 표면에 클리너를 사용하지 마십시오.*
- *환기를 충분히 시키십시오. 밀폐된 곳에서 클리너를 사용하지 마십시오.*
- *청소하기 전에 전원을 차단하십시오.*
- *정비보수를 실시한 후에는 비눗물로 손을 닦으십시오.*

롤러 청소하기

1. 스캐너 커버를 엽니다.
2. 롤러 청소용 패드를 사용하여 급지 롤러를 좌우로 닦아냅니다. 급지 롤러를 회전하여 전체 표면을 청소합니다.



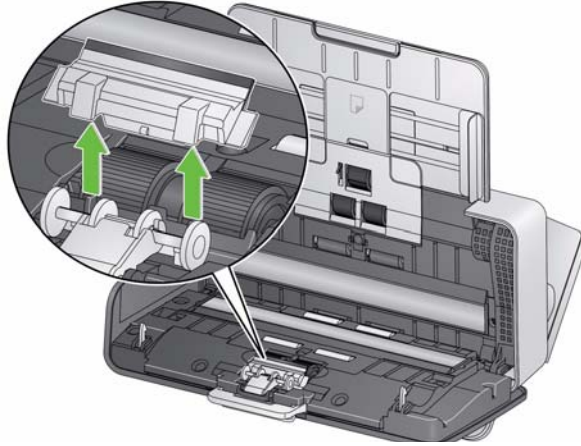
중요: 롤러 청소용 패드에는 안구 자극을 유발할 수 있는 SLES(Sodium Lauryl Ether Sulfate)가 포함되어 있습니다. 자세한 내용은 안전 데이터 시트(SDS)를 참조하십시오.

3. 보풀이 없는 천으로 롤러의 물기를 닦아냅니다.

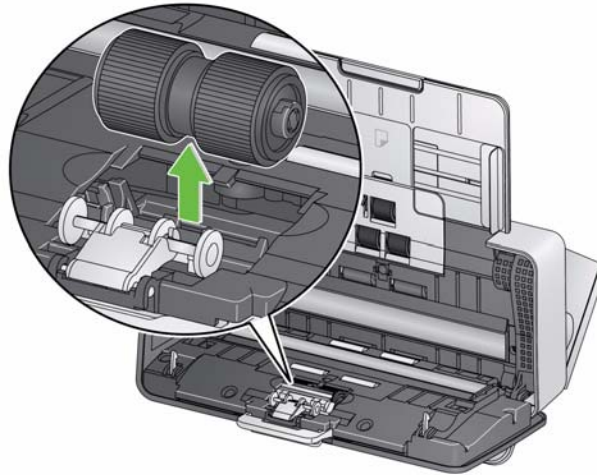
분리 롤러 청소

분리 롤러를 스캐너로부터 분리해야만 깨끗하게 청소할 수 있습니다.

1. 사전 분리 패드를 잡고 당겨서 제거합니다.



2. 분리 롤러를 잡고 당깁니다.

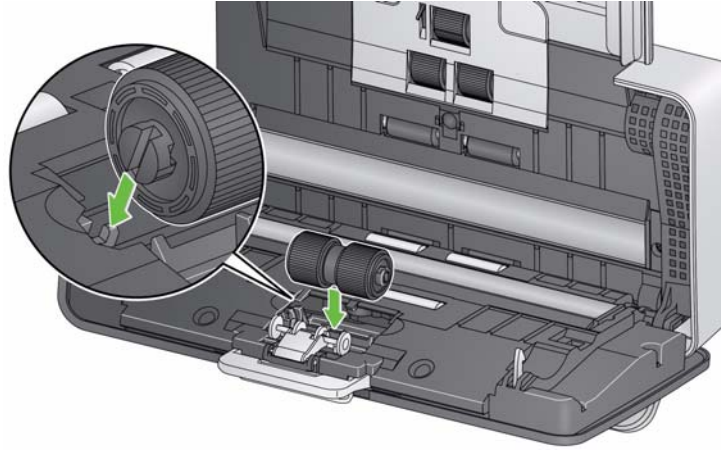


3. 롤러 클리닝 패드로 분리 롤러 타이어를 수평으로 닦습니다.

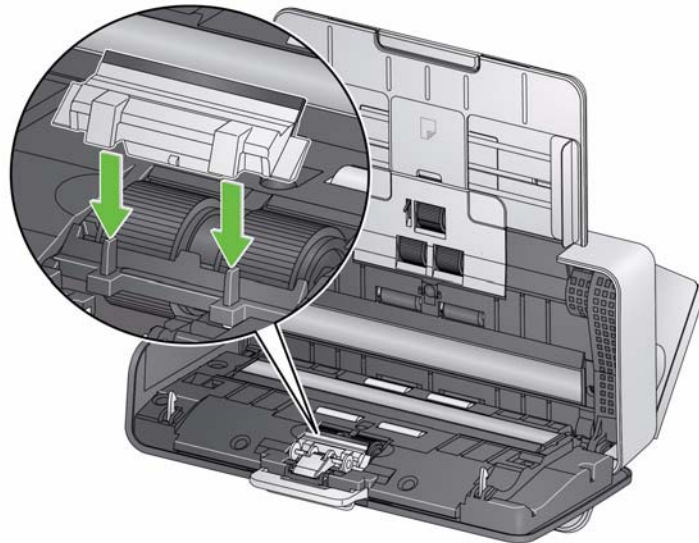
4. 분리 롤러를 검사합니다.

마모나 손상의 흔적이 있을 경우 분리 롤러 타이어를 교체하십시오.
자세한 내용은 "부품 교체 절차"를 참조하십시오.

5. 탭을 슬롯에 맞춰 정렬하고 제위치에 끼워 분리 롤러를 삽입합니다.



6. 슬롯을 사전 분리 패드의 구멍에 맞춘 후 끼워서 사전 분리 패드를 다시 장착합니다.



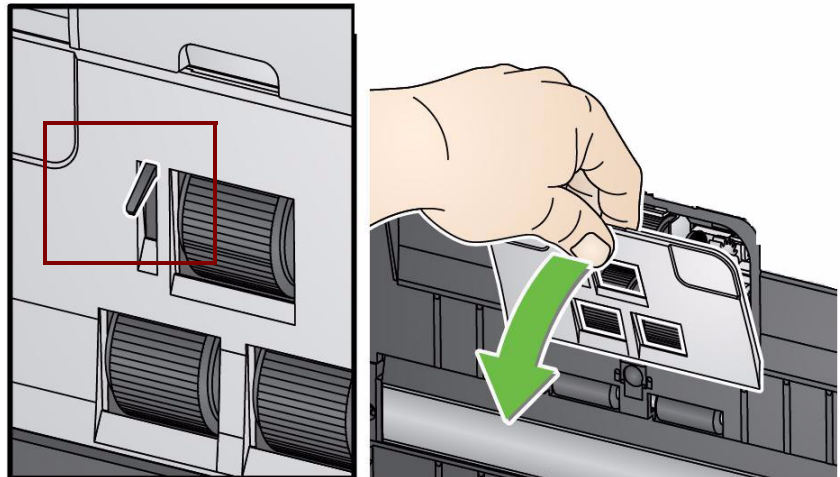
급지 롤러 청소하기

1. 입력 용지함을 제거합니다.

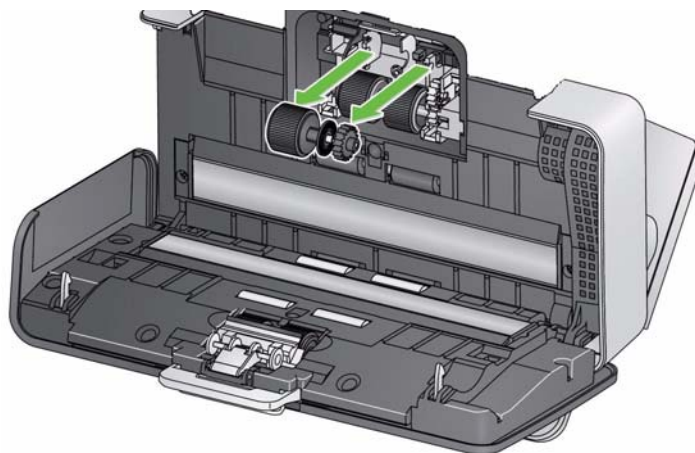


2. 급지 롤러 커버의 상단 가장자리를 잡고 빼 냅니다.

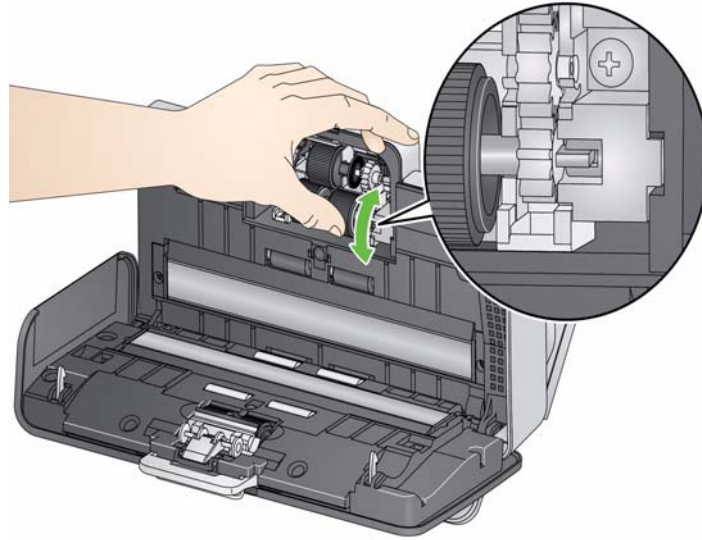
참고: 급지 롤러 주위에서 분리 및 청소 작업을 할 때에는 용지 센서를 손상시키지 않도록 주의하십시오.



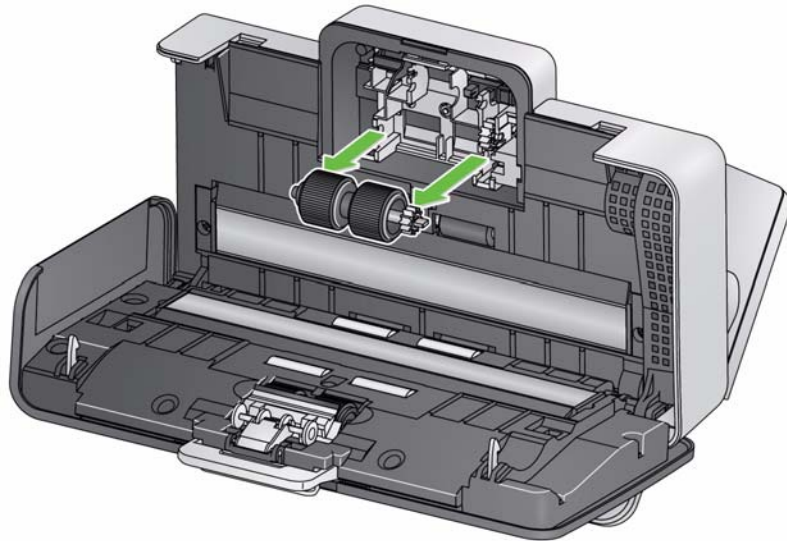
3. 상단 롤러를 잡고 당깁니다.



4. 핀이 열린 슬롯에 위치하도록 하단 급지 롤러를 회전합니다.



하단 롤러를 잡고 당깁니다.



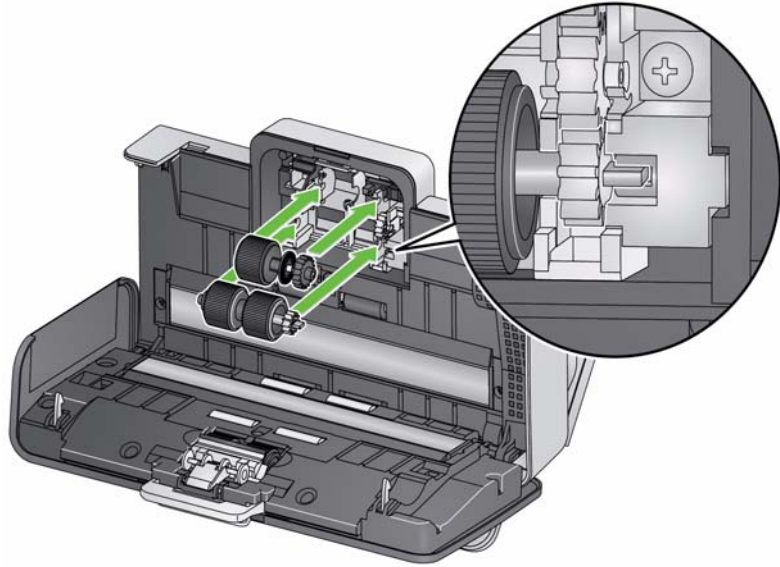
5. 롤러 청소용 패드로 상하단 급지 롤러를 닦습니다.



6. 급지 롤러를 검사합니다.

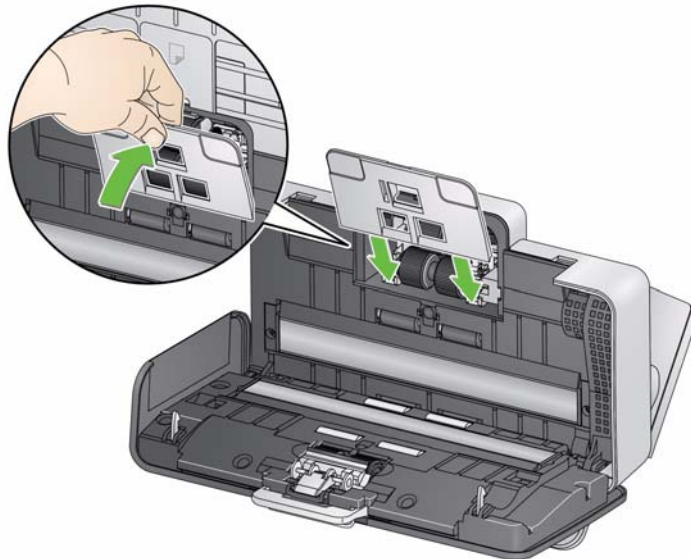
급지 롤러 타이어에 마모나 손상의 흔적이 있을 경우 급지 롤러를 교체하십시오. 자세한 내용은 "부품 교체 절차"를 참조하십시오.

7. 핀을 슬롯에 맞춰 정렬하고 제위치에 끼워 하단 급지 롤러를 다시 장착합니다. 기어가 정렬되고 걸림 소리와 함께 제 자리에 장착되었는지 확인하십시오.



8. 상단 급지 롤러를 다시 장착합니다.

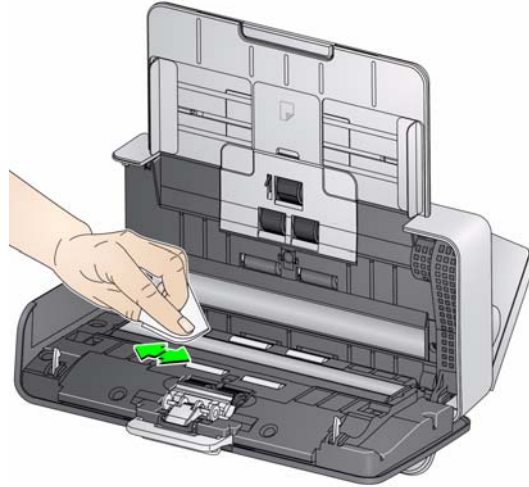
9. 커버의 하단 가장자리를 스캐너와 정렬한 후 고정될 때까지 밀어 넣어서 급지 롤러 커버를 다시 장착합니다.



이미징 가이드 청소하기

1. Brilliance 디테일러 청소용 천(1단계) 또는 정전기 제거제를 사용하여 상단 및 하단 이미징 가이드를 부드럽게 닦습니다. 청소할 때 이미징 부위가 긁히지 않게 주의하십시오.

중요: 정전기 제거제에는 눈에 염증을 일으키고 피부를 건조하게 만들 수 있는 이소프로필 알코올이 포함되어 있습니다. 정비보수를 실시한 후에는 비눗물로 손을 닦으십시오. 자세한 내용은 SDS를 참조하십시오.



2. Brilliance 청소용 천 또는 정전기 제거제를 사용하여 상단 및 하단 이미징 가이드를 닦아내어 얼룩을 제거합니다.
3. 청소가 끝나면 스캐너 커버를 덮습니다.

문서이송로 청소용 시트 작동하기

일반 청소 절차에 추가하여 문서이송로 청소용 시트를 작동할 수 있습니다. 문서이송로 청소용 시트는 구입할 수 있습니다. 자세한 내용은 이 장 뒷부분의 "공급품 및 소모품" 단원을 참조하십시오.

1. 문서이송로 청소용 시트에서 포장을 제거합니다.
2. 청소용 시트에 맞게 사이드 가이드를 조정합니다.
3. 문서이송로 청소용 시트를 세로 방향으로 접착면이 사용자를 향하게 하여 입력 용지함에 넣습니다.
4. 문서이송로 청소용 시트를 스캔합니다.
5. 문서이송로 청소용 시트가 스캔되면 뒤집어서 접착면이 입력 용지함을 향하게 하여 다시 스캔합니다.
6. 스캐너 커버를 열고 보풀이 없는 헝겊으로 이미징 부위를 닦습니다.
7. 스캐너의 덮개를 닫습니다.
8. 이미지 품질을 확인합니다.
9. 필요에 따라 잔여물이 롤러에서 모두 없어질 때까지 이 절차를 반복합니다.

참고: 문서이송로 청소용 시트가 매우 더러워지면 버리고 새 것을 사용합니다.

부품 교체 절차

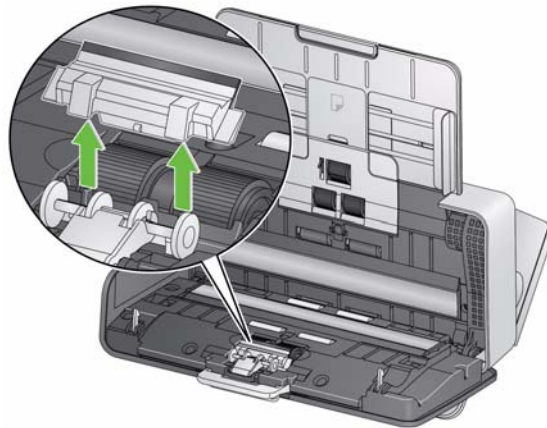
Kodak 스캐너에는 다양한 범위의 문서 유형, 크기 및 두께를 급지할 수 있는 교체식 급지 롤러 모듈이 사용됩니다. 모듈 수명과 성능은 고객이 어떤 문서를 스캔하는지, 용지 경로 및 타이어 청소를 얼마나 자주 하는지, 그리고 모듈 교체 권장 일정을 잘 준수하는지 등에 따라 달라질 수 있습니다. 급지 롤러 모듈의 수명은 약 200,000페이지입니다. 사용 수치는 보증되지 않습니다. 고객 작동 환경, 문서 종류, 스캔하는 문서 상태 및 권장되는 클리닝 및 교체 절차 미준수 등에 의해 소모품의 수명이 달라질 수 있습니다. 클리닝 절차를 준수해도 해결되지 않는 복수 급지 및 멈춤의 증가 또는 공급 장치 성능 저하 등이 나타나면 급지 롤러 모듈을 교환하십시오.

중요:

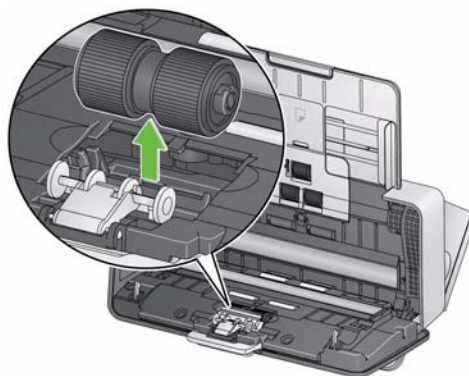
- *부품을 교체하기 전에 전원을 차단하십시오.*
- *Carbonless지 또는 신문 용지와 같은 특정 용지 유형을 사용하거나, 규칙적으로 청소하지 않거나, 비권장 세제 용제를 사용하면 롤러 수명이 단축될 수 있습니다.*

분리 롤러 교체

1. 사전 분리 패드를 잡고 당겨서 제거합니다.



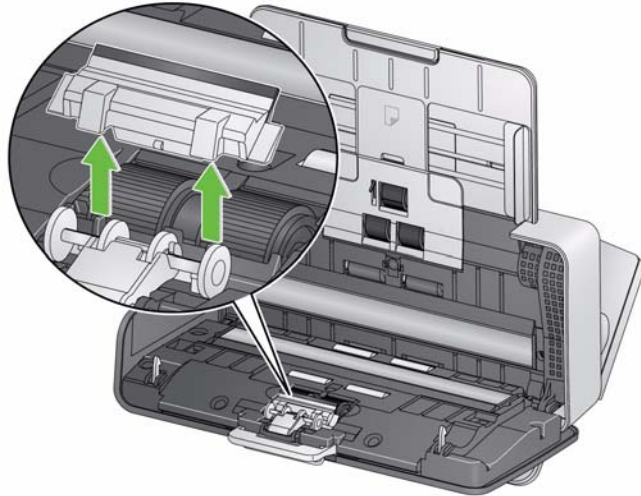
2. 분리 롤러를 제거합니다.



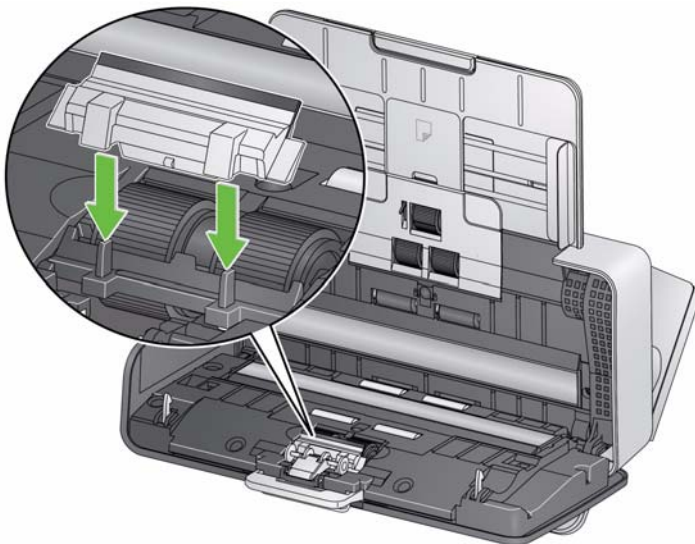
3. 탭을 슬롯에 맞춰 정렬하고 제위치에 끼워 새 분리 롤러를 장착합니다.
4. 슬롯을 사전 분리 패드의 구멍에 맞춘 후 끼워서 사전 분리 패드를 다시 장착합니다.

분리 전 용지 통과 패드 교체하기

1. 사전 분리 패드를 잡고 당겨서 제거합니다.



2. 사용한 패드는 버립니다.
3. 슬롯을 사전 분리 패드의 구멍에 맞춘 후 끼워서 새 사전 분리 패드를 장착합니다.



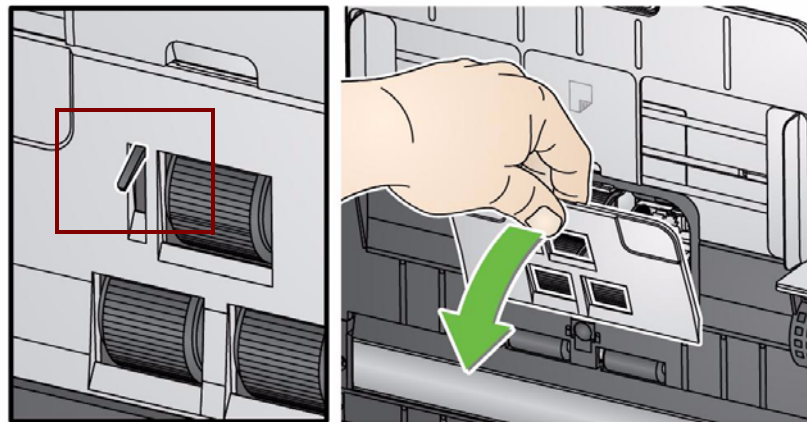
급지 롤러 교체하기

1. 입력 용지함을 제거합니다.

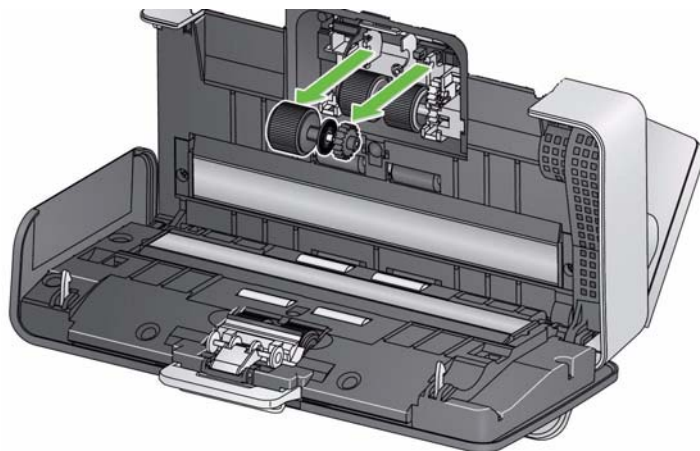


2. 급지 롤러 커버의 상단 가장자리를 잡고 빼 냅니다.

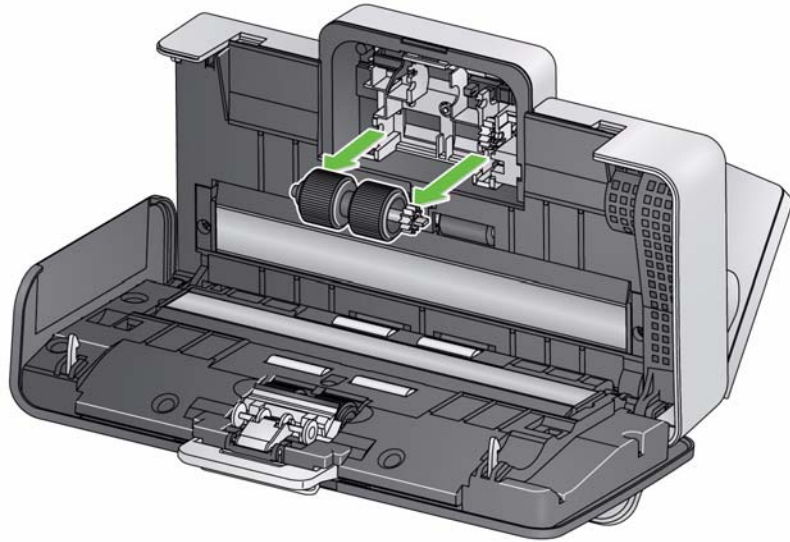
중요: 급지 롤러 주위에서 분리 및 청소 작업을 할 때에는 용지 센서를 손상시키지 않도록 주의하십시오.



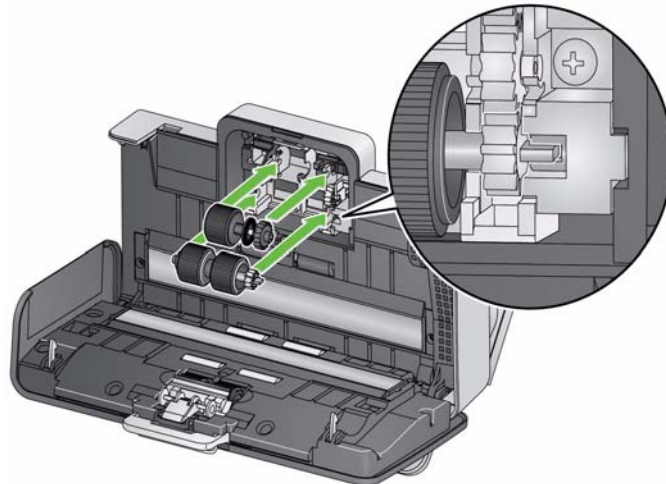
3. 상단 롤러를 잡고 당깁니다.



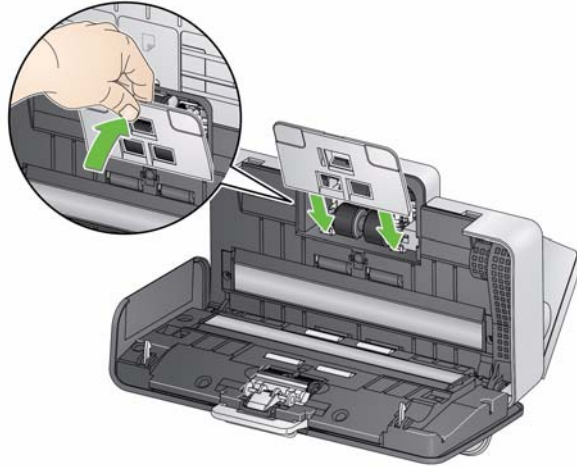
4. 핀을 열린 슬롯에 위치하도록 하단 급지 롤러를 회전한 후 하단 급지 롤러를 잡고 당겨 냅니다.



5. 핀을 열린 슬롯에 맞추고 각 롤러를 제자리에 넣어서 새 하단 급지 롤러와 상단 급지 롤러를 장착합니다. 기어가 정렬되고 롤러가 제 자리에 장착되었는지 확인하십시오.



6. 커버의 하단 가장자리를 스캐너와 정렬한 후 고정될 때까지 밀어 넣어서 급지 롤러 커버를 다시 장착합니다.



공급품 및 소모품

소모품을 주문하려면 스캐너 공급업체에 문의하십시오.

설명	카탈로그 번호
<i>Kodak i1100</i> 스캐너 소모품 키트	175 6360
<i>Kodak i1100</i> NCR 용지 급지 소모품	131 6264
<i>Kodak Digital Science</i> 롤러 청소용 패드(수량 24개)	853 5981
<i>Kodak Digital Science</i> 문서 이송로 청소용 시트(수량 50개)	169 0783
<i>Kodak</i> 스캐너용 <i>Staticide</i> 청소용 티슈(수량: 24개들이 6상자)	896 5519
<i>Kodak</i> 스캐너용 <i>Brilliance Detailer</i> 청소용 티슈	826 6488


참고: 항목 및 카탈로그 번호는 변경될 수 있습니다.

5 문제 해결

목차	문제 해결.....	5-1
	설치 문제.....	5-4
	표시등.....	5-6
	서비스 센터에 연락하기.....	5-6

문제 해결

종종 스캐너의 기능에 대해 문의할 내용이나 문제가 발생할 수 있습니다. 문제 해결에 도움이 될 수 있는 해결책이 있는지 참고 자료로 아래 도표를 이용하십시오. 자주 묻는 질문과 비디오도 **Kodak Alaris** 웹사이트 www.kodakalaris.com/go/IMsupport에서 확인할 수 있습니다.

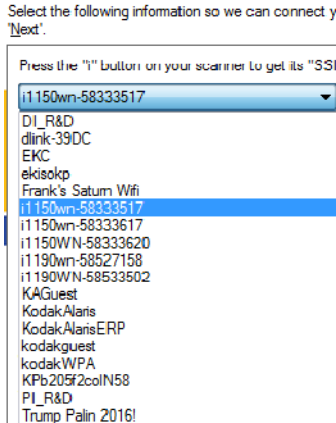
문제	가능한 해결책
문서가 걸리거나 여러 장의 문서가 급지됩니다.	<p>확인할 내용</p> <ul style="list-style-type: none"> • 측면 가이드가 스캔하는 문서의 폭에 맞게 조정되어 있는지 확인합니다. • 출력 용지함이 스캔하는 문서의 길이에 맞게 조정되어 있는지 확인합니다. • 모든 문서가 부록 A 제품 사양에 나와 있는 크기, 중량, 유형에 맞는지 확인합니다. • 스캐너와 타이어가 깨끗한지 확인합니다. • 롤러가 정확히 장착되고 고정되어 있는지 확인합니다. 절차에 대해서는 4장, 정비보수를 참조하십시오. <p>문서 걸림을 제거하려면: 중요: 걸린 문서를 스캐너에서 강제로 빼내지 말고 스캐너 커버를 먼저 엽니다.</p> <ul style="list-style-type: none"> • 스캐너 커버를 엽니다.  <ul style="list-style-type: none"> • 스캐너 내부에 걸린 문서를 제거합니다. • 스캐너 덮개를 닫고 다시 스캔합니다.

문제	가능한 해결책
스캐너가 문서를 스캔/급지하지 못합니다.	<p>확인할 내용</p> <ul style="list-style-type: none"> • 전원 어댑터가 스캐너 뒤쪽과 벽 콘센트에 단단히 꽂혀 있는지 확인합니다. • 벽 콘센트에 결함이 없는지 확인합니다(전문 전기 기술자에게 연락). • 소프트웨어를 설치한 후 PC를 다시 시작합니다. • 문서가 급지 롤러 및 용지 감지 센서에 닿습니다.
이미지가 표시되지 않습니다.	<ul style="list-style-type: none"> • 단면 문서를 스캔할 경우 스캔할 면이 입력 용지함쪽으로 오게 합니다(아래쪽으로 향하게). 자세한 내용은 3장 스캐닝의 "문서 스캔 준비하기" 단원을 참조하십시오.
이미지 잘라내기가 정확히 실행되지 않습니다.	<ul style="list-style-type: none"> • Automatically Detect and Straighten(자동 감지 및 정돈) 또는 Automatically Detect(자동 감지) 잘라내기 옵션이 선택되어 있는 상태에서 이미지가 올바르게 잘라지지 않을 경우 이미징 가이드를 청소합니다. 4장 정비/보수의 "이미징 가이드 청소하기" 단원을 참조하십시오.
스캔한 후 문서에 롤러 자국이 나타납니다.	<ul style="list-style-type: none"> • 롤러를 청소하십시오. 절차에 대해서는 4장, 정비/보수를 참조하십시오.
이미지에 검은색 배경이 비쳐 나타납니다.	<ul style="list-style-type: none"> • 반투명 문서를 스캔할 경우, 검은색이 이미지에 비쳐 나타날 수 있습니다. 이러한 현상을 최소화하려면 Contrast 값을 조정하거나, TWAIN의 경우 Draft (Fixed)를, 또는 ISIS의 경우 Fixed Processing을 조정하여 이미지를 개선합니다.
빨간색, 녹색 또는 파란색 줄무늬가 컬러 사진에 나타납니다.	<ul style="list-style-type: none"> • 스캐너가 더러우니 청소하십시오. 4장, 정비/보수의 "청소 절차"를 참조하십시오.
스캐너가 너무 느리게 작동합니다.	<ul style="list-style-type: none"> • 백신 또는 보안 소프트웨어를 비활성화합니다. 문제가 해결되면 백신 또는 보안 소프트웨어 설명서에서 예외나 제외를 사용하는 방법을 확인한 후 Kodak Alaris 폴더를 추가하십시오. • 스캐너는 USB 2.0 환경에서 작동되도록 설계되어 있지만 USB 1.1 포트에서도 작동됩니다. USB 1.1 연결을 사용하고 있는 경우, USB 2.0으로 업데이트하십시오. • PC가 스캐너 최소 요구사항을 충족하지 못합니다. • 네트워크의 속도가 느리거나 신호가 약합니다. • 네트워크 대역폭에 트래픽이 많습니다.
Failure to Discover Scanner (스캐너 발견 실패). DVD 설치 중 표시될 것으로 예상된 스캐너가 <i>Available Scanners</i> 목록이나 SSID 목록에 스캐너가 표시되지 않습니다.	<ul style="list-style-type: none"> • 처음 설치할 경우 스캐너를 찾는 데 4분 정도 소요될 수 있습니다. 다시 설치한 후 스캐너가 목록에 표시될 때까지 기다린 후 선택합니다. • 호스트가 네트워크를 자동으로 전환하지 않았습니다. 호스트 컴퓨터에서 목록에 있는 네트워크를 선택하여 수동으로 변경한 후 이전 단계로 돌아갑니다.
Failure to Switch Networks (네트워크 전환 실패). 스캐너에서(액세스 포인트) "무선으로 직접(임시)"을 사용하여 DVD로 설치할 때, 호스트 컴퓨터에서 사용하는 네트워크가 전환되지 않거나 잘못된 네트워크로 전환됩니다.	<ul style="list-style-type: none"> • 호스트 컴퓨터에서 목록에 있는 네트워크를 선택하여 수동으로 변경한 후 이전 단계로 돌아갑니다.

문제	가능한 해결책
<p>Scanner not in the list of Available Networks(Available Networks 목록에 스캐너가 없음). 스캐너가 "무선으로 직접(임시)"로 작동할 경우 호스트 컴퓨터 또는 휴대용 장치의 사용할 수 있는 네트워크 목록에 있어야 합니다.</p>	<ul style="list-style-type: none"> • 스캐너가 "무선으로 직접(임시)" 모드에 있지 않다면 아무 목록에도 표시되지 않습니다. 스캐너의 전원을 꺼서 재설정 후 재설정 버튼을 길게 누릅니다. 그런 다음, Scanner has been reset(스캐너가 재설정되었습니다) 메시지가 사용자 조작부에 표시될 때까지 스캐너의 재설정 버튼과 전원을 계속 누르고 있습니다. • 스캐너 뒤쪽에 있는 무선 스위치가 켜져 있는지 확인합니다. 꺼져 있다면 켭니다. • 신호 강도가 약합니다. 다음에 있는 "Scanner's Wireless Signal Strength is Low"(스캐너의 무선 신호가 약합니다)에서 해결 방법을 확인하십시오.
<p>Scanner's Wireless Signal Strength is Low(스캐너의 무선 신호가 약합니다). 무선 네트워크(인프라) 모드에서 스캐너 조작부를 보면 신호 막대가 1-2개 보입니다. "무선으로 직접(임시)" 모드에서 이 스캐너에 대한 호스트 컴퓨터의 신호 강도를 확인해야 합니다. 신호가 감지되지 않으면 표시되지 않을 수도 있습니다.</p>	<ul style="list-style-type: none"> • 신호 강도가 개선될 때까지 스캐너를 호스트 컴퓨터, 네트워크 라우터 또는 액세스 포인트 근처로 이동합니다. • 호스트 컴퓨터, 라우터 또는 액세스 포인트의 무선이 활성화되어 있고 안테나가 연결되어 있는지 확인합니다. • 스캐너 뒤쪽에 있는 무선 스위치가 켜져 있는지 확인합니다. 꺼져 있다면 켭니다. • 스캐너와 호스트 컴퓨터, 라우터 또는 액세스 포인트 간에 장애물이 있는지 확인합니다. 특히, 금속 또는 밀도가 높은 장애물이 있는지 확인합니다. • 스캐너를 꺾다가 다시 켜 후 신호 강도가 개선되었는지 확인합니다. 필요한 경우 이 작업을 2-3번 반복합니다. • 스캐너의 무선 신호를 방해하는 다른 RF(무선 주파수) 발신처가 있는지 확인합니다. 시간대별로 다를 수 있습니다(전자레인지의 점심 시간 때 주로 사용합니다. 언제 문제가 발생합니까?). 여러 대의 무선 장치가 가까이 있는 작업대에서는 장치를 2-3피트 떨어지게 합니다.
<p>여러 대의 장치를 설치하기 위해 스캐너의 웹 페이지를 사용하는 것은 매우 복잡하며, 모든 스캐너 사용자가 스캐너 구성을 알고 있어야 합니다.</p>	<ul style="list-style-type: none"> • 브라우저에 URL(www.kodakalaris.com/go/EasySetup)을 입력하여 Kodak Alaris 호스팅 페이지를 이용합니다. <ol style="list-style-type: none"> 1. 정보를 입력하고 EasySetup PDF 파일을 만듭니다. 2. PDF을 이메일에 첨부하여 스캐너가 있는 곳의 사용자에게 보냅니다. 3. 수신자가 PDF 파일을 문서로 인쇄한 후, "I" 버튼을 눌러 스캐너를 EasySetup 모드로 전환하고 EasySetup 페이지를 스캔합니다. 4. 완료되면 호스트 설치를 진행합니다. <i>Select the configuration your scanner needs</i>(스캐너에서 필요한 구성을 선택합니다) 화면이 표시되면 Already configured(이미 구성됨)를 선택하여 호스트 PC에 설치하는 작업을 마칩니다.

설치 문제

DVD 에 나와 있는 설치 절차에 문제가 있으면 아래 표에서 해결책을 찾습니다.

문제	가능한 해결책
<p>컴퓨터와 스캐너를 연결할 경우 화면에 항상 "Searching..."(검색 중...)이 표시됩니다.</p>	<p>확인할 내용:</p> <ul style="list-style-type: none"> • 컴퓨터에서 무선을 지원하고, 무선 네트워크/어댑터가 켜져 있습니다 (컴퓨터가 비행기 모드로 설정되어서는 안 됩니다). • 안테나가 설치되어 있고 상황에 맞게 확장/위치시킵니다. • 스캐너가 켜져 있고 "무선으로 직접" 아이콘이 표시됩니다 (📶). 이 아이콘이 보이지 않으면 스캐너 뒤쪽의 무선 스위치가 정확한 위치에 있는지 확인합니다. 스위치가 파손되지 않도록 주의합니다. • 스캐너가 컴퓨터에서 6피트 이내에 있습니다. <p>이 정보가 도움이 되지 않으면 "추가 도움말" 단원을 참조하십시오.</p>
<p>컴퓨터와 스캐너를 연결할 때 선택 목록에 스캐너의 "SSID"가 표시되지 않습니다.</p> 	<ul style="list-style-type: none"> • 스캐너가 켜져 있고 '무선으로 직접' 아이콘이 표시되는지 확인합니다 (📶). 이 아이콘이 보이지 않으면 스캐너 뒤쪽의 무선 스위치가 정확한 위치에 있는지 확인합니다. 스위치가 파손되지 않도록 주의합니다. • 스캐너가 컴퓨터에서 6피트 이내에 있는지 확인합니다. • 스캐너의 "i" 버튼을 눌러 표시되는 "SSID"가 맞는지 확인합니다. • 컴퓨터에서 스캐너를 검색할 시간을 줍니다. 잡음이 많은 환경에서는 2-3 분이 소요될 수 있습니다. 스캐너를 감지하면 목록이 자동으로 업데이트 됩니다. <p>이 정보가 도움이 되지 않으면 "추가 도움말" 단원을 참조하십시오.</p>
<p>스캐너의 무선 신호로 스캐너를 네트워크에 연결하는데, Available scanners 목록에 스캐너가 표시되지 않습니다.</p>	<ul style="list-style-type: none"> • 스캐너가 켜져 있고 무선 네트워크 아이콘이 표시되는지 확인합니다 (📶). 이 아이콘이 보이지 않으면 스캐너 뒤쪽의 무선 스위치가 정확한 위치에 있는지 확인합니다. 스위치가 파손되지 않도록 주의합니다. • 컴퓨터가 네트워크에 정확히 연결되어 있는지 확인합니다. • 스캐너가 무선 네트워크의 라우터/서버와 충분히 가까운지 확인합니다 (6피트). • 스캐너에서 무선 네트워크 아이콘 (📶) 오류가 표시될 경우, 스캐너에서 계속 네트워크 연결을 시도합니다. 몇 분이 소요될 수 있습니다. • 스캐너의 "i" 버튼을 눌러 표시되는 "이름"이 맞는지 확인합니다. 스캐너를 아래로 스크롤하여 적합한 "무선 주소"가 있는지 확인할 수도 있습니다. • 컴퓨터에서 스캐너를 검색할 시간을 줍니다. 잡음이 많은 환경에서는 2-3 분이 소요될 수 있습니다. 스캐너를 감지하면 목록이 자동으로 업데이트 됩니다. • 네트워크 설정과 일치되도록 구성되어 있는지 스캐너의 내부 설정을 확인할 수 있습니다. 스캐너 구성 유형이 표시된 화면으로 돌아가서 설정을 확인한 후 Needs Configuring(구성 필요)을 선택할 수 있습니다. <p>이 정보가 도움이 되지 않으면 "추가 도움말" 단원을 참조하십시오.</p>

추가 도움말

- 스캐너를 꺾다가 다시 꺾습니다. 컴퓨터도 다시 시작합니다. 옵션이 있는 경우 무선 라우터도 꺾다가 다시 꺾습니다. 완료되면 설치 마법사 또는 스캐너의 프로그램 그룹에 있는 "스캐너 설치 및 연결" 응용 프로그램을 다시 실행한 후 문제가 해결되었는지 확인합니다.
- 어떤 방법으로든 스캐너를 발견하거나 통신할 수 없는 경우 다음 단계에 따라 재설정할 수 있습니다.
 1. 스캐너가 켜져 있으면 전원 버튼을 길게 눌러 스캐너를 끕니다.
 2. 스캐너 뒤쪽에 있는 재설정 버튼을 누르고 있습니다.
 3. 재설정 버튼을 누른 상태에서 스캐너 앞쪽에 있는 전원 버튼을 눌렀다 놓아서 스캐너를 꺾습니다.
 4. 스캐너의 OCP 디스플레이에 구성이 재설정되었다는 문자가 표시될 때까지 기다립니다.
 5. 재설정 버튼을 놓습니다.
- 무선 또는 유선 연결로 스캐너에 액세스하려고 하지만 목록에서 스캐너를 찾을 수 없는 경우, 현재 사용 중인 서브넷과 다른 서브넷에 있거나 스캐너를 감지하는 데 필요한 정보가 방화벽에 의해 막혀 있을 가능성이 있습니다. 이 경우, 고급 연결 옵션 중 하나를 선택한 후 컴퓨터를 직접 스캐너와 연결할 수 있는지 확인합니다.
- 사용할 수 있는 네트워크 연결이 없다면 USB 케이블로 스캐너를 연결하는 방법을 고려합니다.
- 귀사의 IT 지원 팀에 도움을 요청하십시오.
- 이 정보가 도움이 되지 않으면 다음을 참조하십시오.
 - 사용자 안내서 링크
 - 온라인 도움말 링크
 - 연락처 정보

표시등

일정한 녹색: 스캐너가 준비 상태이거나 스캔 중입니다.

빠르게 깜박이는 녹색: 스캐너 초기화가 진행 중입니다.

느리게 깜박이는 적색: 스캐너가 Energy Star/저전력 모드에 있습니다.

일정한 적색: 문서 걸림 등 사용자 조작부에 표시되는 스캐너 오류입니다. 사용자가 해결할 수 없는 오류는 스캐너의 전원을 껐다가 다시 켜야 합니다. 문제가 지속될 경우 서비스를 요청하십시오.

서비스 센터에 연락하기

서비스 센터에 연락하기 전에 Kodak Alaris 웹사이트에서 자주 묻는 질문과 비디오를 확인하십시오.

1. 도움이 필요한 경우 다음을 방문합니다.

www.kodakalaris.com/go/i1150WNsupport 또는

www.kodakalaris.com/go/i1190WNsupport

2. www.kodakalaris.com/go/dicontacts 를 방문하여 거주 국가의 최신 전화 번호를 확인하십시오.

3. 전화할 때는 다음 정보를 준비해 두십시오.

- 문제에 대한 설명
- 스캐너 모델과 일련 번호
- 컴퓨터 구성
- 사용 중인 소프트웨어 응용 프로그램

부록 A

제품 사양

이 부록에는 스캐너 제품 사양과 시스템 요구 사항에 대한 정보가 포함되어 있습니다.

스캐너 유형/속도 (처리 속도는 드라이버, 응용 프로그램 소프트웨어, 운영 체제 및 PC에 따라 달라집니다.)	Kodak ScanMate i1150WN 스캐너 — 흑백, 컬러, 회색조로 200dpi 및 300dpi에서 분당 30페이지를 양면 스캔하고, 분당 40페이지 속도로 첫 10건의 문서를 눈감 짝할 사이에 스캔할 수 있는 무선/유선 네트워크 스캐너입니다. Kodak i1190WN 스캐너 — 흑백, 컬러, 회색조로 200dpi 및 300dpi에서 분당 40페이지를 양면으로 스캔할 수 있는 무선/유선 네트워크 스캐너입니다.
스캔 기술	듀얼 LED 간접 회색조 출력 비트 심도 256 레벨(8비트) 컬러 캡처 비트 심도 48비트(16 x 3) 컬러 출력 비트 심도 24비트(8 x 3)
광학 해상도	600dpi
출력 해상도	100, 150, 200, 240, 250, 300, 400, 500, 600 및 1200dpi
출력 파일 형식	단일 및 복수 페이지 TIFF, JPEG, RTF, BMP, PDF, 검색 가능한 PDF
최소 문서 크기	63.5 x 50mm (2.5 x 2인치) - 세로 방향으로 스캐너에 급지
최대 문서 크기	215 x 279.4mm (8.5 x 11인치) 긴 문서 모드: 최대 203.2cm(80인치)
용지 무게	34 g/m ² ~ 413 g/m ² (9~110파운드) ID 카드 두께: 최대 1.25mm(0.05인치)
ADF 용량	신분증, 엠보싱 카드, 보험 카드와 같은 작은 문서 처리 입력 용지함에 75장 적재 (20파운드/80g/m ²).
일일 권장 분량	i1150WN 스캐너 - 하루 3000페이지 i1190WN 스캐너 - 하루 5000페이지
조명	LED
문서 감지 기능	초음파(복수 급지용) 지능형 문서 보호
어댑터 전기 사양	입력: 100 ~ 240 Vac (국제), 50/60 Hz, 0.9A 최대 출력: DC 24 V $\overline{\text{---}}$ 1.5 A
스캐너 크기	높이: 246mm / 9.7인치 (입력 용지함 불포함) 너비: 330mm / 13인치 깊이: 162mm / 6.3인치 (입력 용지함 및 출력 용지함 불포함)
스캐너 무게	3.2kg(7파운드)
호스트 연결	무선, 이더넷, USB 2.0
네트워크 프로토콜	10/100 Base T 이더넷 802.11 b/g/n - 2.4GHz 네트워크
네트워크 보안	WEP WPA-PSK [TKIP] WPA2-PSK [AES] WPA-PSK [TKIP] + WPA2-PSK [AES]
작동 온도	15°C ~ 35°C(59°F ~ 95°F)

작동 습도	15 ~ 85% RH
환경 요인	에너지스타 인증 스캐너
소비 전력 - 스캐너	해제 모드: 0.2W 미만 작동: 28W 미만 유휴/준비: 15W 미만 절전/Energy Star: 3.5W 미만
음향 잡음 (음압 수준)	작동: 64dB(A) 미만 유휴 모드: 41dB(A) 미만
번들 소프트웨어	TWAIN, ISIS, WIA 드라이버, 스마트 터치, <i>Kodak Capture Pro Software</i> 한정판 TWAIN 드라이버 다운로드 위치: www.kodakalaris.com/go/scanners ScanMate+ 모바일 앱 다운로드 위치: www.kodakalaris.com/go/scanners

시스템 요구 사항

Kodak ScanMate i1150WN 스캐너 및 i1190WN 스캐너 작동에 필요한 권장 시스템 사양은 다음과 같습니다.

- Intel Atom D525/D2550, 1.8 GHz
- 2 GB RAM
- 네트워크 카드(유선 또는 무선)
- USB 2.0 고속

ScanMate+ 모바일 앱 운영 체제 지원:

- iOS 7.1
- iOS 8.3
- iOS 8.4
- iOS 9.2
- Android 4.2
- Android 4.4
- Android 5.0

지원되는 운영 체제:

- Microsoft Windows Vista SP1
- Microsoft Windows Vista x64 Edition
- Microsoft Windows 7 SP1(32비트 및 64비트)
- Microsoft Windows 8 및 8.1(32비트 및 64비트)
- Microsoft Windows 10(32비트 및 64비트)
- Microsoft Windows 2008 Server x64 Edition
- Microsoft Windows 2012 Server x64 Edition

포함된 드라이버:

- Windows 운영 체제: TWAIN, ISIS, WIA

Kodak 스캐너를 구입하신 것을 축하드립니다. Kodak 스캐너는 최종 사용자에게 최고의 성능과 신뢰성을 제공할 수 있도록 설계되었습니다. 모든 Kodak 스캐너에는 다음과 같은 제한 보증이 적용됩니다.

Kodak 스캐너의 제한 보증

Kodak Alaris Inc.는 Kodak Alaris 또는 Kodak Alaris의 공인 배포 채널을 통해 배포되는 Kodak 스캐너(예비 부품 및 소모품 제외)에 대해 다음과 같은 제한 보증을 제공합니다.

Kodak Alaris는 판매 시점부터 제품에 적용되는 제한 보증 기간을 통해 Kodak 스캐너의 자재나 기능에 결함이 없음을 보증하며 특정 Kodak 스캐너에 적용되는 성능 사양을 준수합니다.

모든 Kodak 스캐너는 아래에 설명된 보증 제외 사항을 준수합니다. 결함이 있거나 제품 사양과 일치하지 않는 Kodak 스캐너는 Kodak Alaris의 재량으로 수리를 해주거나 신제품 또는 수리한 제품으로 교환해 드립니다.

구매자는 www.kodakalaris.com/go/disupport를 방문하거나 Kodak 스캐너에 동봉된 제한 보증 요약 카드를 검토하여 구입한 Kodak 스캐너에 대한 관련된 제한 보증 기간을 결정할 수 있습니다.

구매 증빙 서류에는 보증 서비스에 대한 적격을 입증해야 합니다.

보증 제외

Kodak Alaris의 제한 보증은 아래와 같이 구매 후 부주의, 사고, 불가항력 조항 등에 의해 초래된 물리적인 손상이 있는 Kodak 스캐너에는 적용되지 않습니다. (a)발송하기 전에 발송 잠금 장치를 교체하지 않거나 사용하기 전에 잠금 장치를 제거하지 않는 등 Kodak의 현재 포장 및 발송 지침에 따라 보증 서비스를 위해 스캐너를 Kodak Alaris에 올바르게 포장하여 발송하지 않은 경우; (b) 사용자의 설치, 시스템 통합, 프로그래밍, 사용자 운영체제 또는 응용프로그램 소프트웨어 재설치, 시스템 엔지니어링, 재배치, 데이터 재구조 또는 제품이나 구성품(커넥터, 커버, 유리, 핀, 트레이 또는 싺 포함)의 제거 시 비롯된 사항; (c)Kodak Alaris 또는 Kodak Alaris에서 승인한 서비스 제공업체에서 수행되지 않은 서비스, 변경, 또는 수리, 또는 위조나 기타 타사 구성품, 조립품, 액세서리 또는 모듈의 사용; (d)잘못된 사용, 올바르게 않은 처리 또는 정비보수, 작동자 오류, 적합한 감독 또는, Kodak Alaris가 승인하지 않은 청소용 제품 또는 기타 액세서리 사용, 권장되는 절차 또는 사양 위반, 정비보수를 제공하지 않음; (e)환경적인 조건(과도한 열 또는 기타 부적합한 물리적 작동 조건), 부식, 오염, 제품 외부의 전기 작업 또는 정전기 방전(ESD) 보호를 제공하지 않음; (f)펌웨어 업데이트를 설치하지 않았거나 가끔씩 온라인, www.kodakalaris.com/go/disupport에 명시하는 기타 추가 예외 사항 등을 제품에 적용하지 않음.

Kodak Alaris는 미국 및 캐나다 이외의 국가에서 구매한 제품에 대해 제한 보증을 제공하지 않습니다. 해외 배포 채널에서 제품을 구입한 구매자는 본래의 구매원을 통해 보증 적용 범위를 알아 보아야 합니다.

Kodak Alaris는 타사 제조업체 제품, 컴퓨터 시스템이나 기타 전자 장치의 일부로 구매한 제품에 대해서는 제한 보증을 제공하지 않습니다.

이러한 제품에 대한 보증은 해당 제조업체의 제품 또는 시스템의 일부로 OEM(주문자 상표에 의한 제품 생산자)으로 제공됩니다.

교체 제품은 결함 있는 제품에 적용되는 제한 보증 기간 또는 30일 중 더 긴 것으로 가정합니다.

설치 경고 및 책임 거부

KODAK ALARIS는 이유에 관계없이 본 제품의 판매, 설치, 사용, 서비스 또는 중요한 기능에서 비롯된 간접적인 손상 또는 부차적인 손상에 대해서 책임을 지지 않습니다. KODAK ALARIS가 책임을 지지 않는 손상에는 수익 또는 이익 손실, 데이터 손실, 고장 비용, 제품 사용으로 인한 손실, 대체 제품, 시설 또는 서비스 비용, 그러한 손상에 대한 고객의 청구(이에 제한되지는 않음)가 포함됩니다.

이 부록의 다른 단원과 제한 보증 사이에 충돌이 있을 경우 제한 보증 조건이 우선합니다.

제한 보증 서비스를 받는 방법

Kodak 스캐너에는 포장 풀기, 설정, 설치 및 조작에 대한 정보가 제공됩니다. 사용자 안내서를 주의 깊게 읽으면 제품의 올바른 설치, 작동 및 정비보수에 관해 최종 사용자가 궁금해 하는 대부분의 기술 질문에 대한 답을 얻을 수 있습니다. 그러나 추가 기술 지원이 필요할 경우에는 당사의 웹 사이트 www.kodakalaris.com/go/disupport를 방문하거나 Kodak Alaris 콜 센터에 문의해 주십시오. **(800) 822-1414**

콜 센터는 월요일-금요일 오전 8시부터 오후 5시(동부 표준시)까지 이용할 수 있습니다(Kodak Alaris 휴일 제외).

전화를 하기 전에 적격 구매자는 Kodak 스캐너 모델 번호, 부품 번호, 일련 번호 및 이용 가능한 구매 증빙 서류를 준비해야 합니다. 적격 구매자는 또한 문제에 대한 설명을 할 수 있도록 준비하고 있어야 합니다.

콜 센터 직원이 유선상으로 문제를 해결할 수 있도록 최종 사용자를 도와드릴 것입니다. 최종 사용자는 몇 가지 간단한 자가 진단 테스트를 실시하고 결과 상태 및 오류 코드 메시지를 보고하도록 요청을 받을 것입니다. 이를 통해 콜 센터는 문제가 Kodak 스캐너 또는 다른 구성품에 있는지 및 문제를 유선상으로 해결할 수 있는지 여부를 판단할 수 있습니다. 콜 센터가 제한 보증 또는 구매한 정비보수 약정서에 적용되는 하드웨어 문제가 있다고 판단할 경우, 필요에 따라 RMA(Return Material Authorization) 번호가 할당되고 서비스 요청을 개시하여 수리나 교체 절차를 진행합니다.

포장 및 발송 지침

구매자는 모든 보증 반환품을 발송 시 손상으로부터 제품을 완전히 보호할 수 있는 보증 방법으로 발송해야 합니다. 그렇게 하지 않을 경우 Kodak 스캐너 보증이 무효화됩니다. Kodak Alaris는 보관이나 발송을 위해 구매자가 본래의 상자 및 포장 용지를 보관할 것을 권고합니다. Kodak Alaris는 발송 시 손상과 관련된 문제에 대해서 책임을 지지 않습니다. 구매자는 Kodak 스캐너만 반환해야 합니다. 발송하기 전에 구매자는 모든 "애드온" 품목(예: 어댑터, 케이블, 소프트웨어, 매뉴얼 등)을 제거해 보관해야 합니다. Kodak Alaris는 이러한 품목에 대해 책임을 지지 않으며 교체 또는 수리한 Kodak 스캐너와 함께 반환해 주지 않습니다. 모든 제품을 본래의 발송 컨테이너 또는 반환할 품목의 승인된 포장 상자에 넣어 Kodak Alaris에 반환해야 합니다. 구매자는 Kodak 스캐너를 발송하기 전에 발송 잠금 장치를 설치해야 합니다. 본래의 포장지를 사용할 수 없을 경우에는 부품 번호 및 교체 포장지 주문 정보에 대해 Kodak Alaris 콜 센터((800) 822-1414)에 문의하십시오.

반환 절차

이 제한 보증에 적용되는 Kodak 스캐너 서비스를 받고자 하는 적격 구매자는 (800) 822-1414로 전화하여 RMA(Return Material Authorization) 번호를 받아야 하고 RMA 발행 날짜로부터 10일 이내에 최종 사용자의 책임 및 비용으로 Kodak Alaris의 현재 포장 및 발송 지침에 따라 RMA에 지정된 주소로 Kodak 스캐너를 반환해야 합니다.

Kodak Alaris에서 교체되는 모든 결함 있는 제품이나 부품은 Kodak Alaris의 소유입니다.

고객 책임

서비스를 요청하면 적격 구매자는 책임 거부 및 책임 규정 제한을 포함하여 제한 보증의 조건을 승인하게 됩니다. 서비스를 받기 전에 최종 사용자는 손상되거나 잃어버릴 수 있는 데이터 또는 파일을 백업해 놓아야 합니다. KODAK ALARIS는 잃어버렸거나 손상된 데이터 또는 파일에 대해 책임을 지지 않습니다.

보증 서비스 설명

Kodak Alaris는 제한 보증을 지원하고 Kodak 스캐너("서비스 방법") 사용 및 관리를 돕기 위해 다양한 서비스 프로그램을 제공합니다. Kodak 스캐너는 중요한 투자일 수 있습니다. Kodak 스캐너는 경쟁력을 유지하는 데 필요한 생산성을 제공합니다. 이러한 생산성의 급작스런 손실은 일시적일 경우라도 약속을 이행하는 능력에 심각한 영향을 미칠 수 있습니다. 고장 시간은 단지 수리 비용이 아니라 시간 손실이라는 점에서 매우 큰 비용일 수 있습니다. 이러한 문제를 최대한 줄이기 위해서 Kodak Alaris는 제품 유형에 따라 제한 보증 하의 서비스 제공 시 아래에 나열된 서비스 방법 중 하나를 사용할 수 있습니다.

선택한 Kodak 스캐너에는 제한 보증 등록 카드 및 제한 보증 요약 카드가 포함되어 있습니다. 제한 보증 요약 카드는 모델별로 지정되어 있습니다. 제한 보증 요약 카드에는 모델 번호 및 제한 보증 등 중요한 보증 정보가 포함되어 있습니다. 제한 보증 요약 카드를 참조하여 특정한 Kodak 스캐너에 적합한 사용 가능한 서비스 방법을 결정하십시오.

제한 보증 등록 카드 또는 제한 보증 등록 카드를 찾을 수 없을 경우 갱신된 보증, 서비스 프로그램 정보 및 제한 사항 등을 포함하여 제품에 대한 추가 정보는 온라인 www.kodakalaris.com/go/disupport에서 확인할 수 있습니다.

서비스 지연을 방지하기 위해 Kodak Alaris는 최종 사용자에게 최초로 동봉된 제한 보증 등록 카드를 작성하여 반환할 것을 권고합니다. 제한 보증 등록 카드를 분실한 경우 온라인 www.kodakalaris.com/go/disupport에서 등록하십시오.

또한 Kodak Alaris는 Kodak 스캐너의 사용과 관리를 지원하는 데 구매할 수 있는 다양한 서비스 프로그램을 제공합니다.

Kodak Alaris는 보증 조건 하에 고객에게 품질, 성능, 신뢰성 및 서비스를 제공하는 데 전념하고 있습니다.

예비 부품과 소모품은 제품 단종 후 최소 5년 동안 공급하게 될 것으로 예상합니다.

현장 서비스

선택한 **Kodak** 스캐너의 경우 콜 센터에서 하드웨어 문제를 확인한 후 서비스 콜을 열고 기록합니다. 제품이 인접한 미국의 48개 주, 알래스카 및 하와이 지역 내에 있고 현장 엔지니어가 스캐너에 대한 접근을 예약하는 보안, 안전 또는 물리적인 요건이 없을 경우, **Kodak Alaris** 현장 엔지니어가 제품 위치를 처리하여 수리 서비스를 수행합니다. 서비스 지역에 대한 자세한 내용은 당사의 웹사이트 www.kodakalaris.com/go/IM을 방문하십시오. 현장 서비스는 월요일-금요일 오전 8시부터 오후 5시까지(현지 시간) 제공됩니다(**Kodak Alaris** 휴일 제외).

AUR(Advanced Unit Replacement)

AUR은 업계에서 가장 손쉽고 가장 포괄적인 서비스 제공 중 하나입니다. 만일 제품 결함이 있을 경우 확실한 **Kodak** 스캐너의 적합한 구매자에 대해서는 **Kodak Alaris**가 2일(영업일 기준) 내에 해당 제품을 교환해 드립니다.

AUR은 특정하게 잘못되었거나 부서진 **Kodak** 스캐너에 대해 미리 교환해 드립니다. AUR를 이용할 수 있으려면 적격 구매자는 RMA 번호를 받고, 선 교환 동의서에 서명한 후 교환 제품을 확보하기 위해 신용 카드 예치금을 제공해야 합니다. RMA 번호는 교환 제품의 상태를 점검해야 할 경우를 대비해 보관해야 합니다. 적격 구매자는 교체 제품이 발송될 주소를 제공해야 할 것입니다. 또한 적격 구매자는 고장난 제품의 포장 및 발송 지침에 대해 팩스로 받을 것입니다. 그런 다음 적격 구매자는 서비스 콜 가입 및 서명한 약정서에 대한 **Kodak Alaris**의 수령 후 2일 내에 교체 제품을 받게 됩니다. 고장난 제품은 최종 사용자가 교체 제품을 입수한 날로부터 10일 이내에 **Kodak Alaris**가 수령해야 하고 최종 사용자의 신용 카드에 교체 제품의 목록 가격이 부과됩니다. 교체 이미징 제품의 발송 비용은 **Kodak Alaris** 및 화물 운송업체가 부담합니다. **Kodak Alaris**의 방침 및 화물 운송업체의 선택 사항 이외의 발송은 제한 보증이 무효화될 수 있습니다.

제품을 **Kodak Alaris**에 반환하기 전에 제한 보증에 적용되지 않는 모든 옵션 및 액세서리(전원 코드, 문서 등)를 제거해야 합니다. 교체 제품을 발송한 상자 및 포장지는 고장난 제품을 반환하는 데 사용해야 합니다. 고장난 제품을 교체 제품을 발송했던 상자 및 포장지에 넣어 반환하지 않을 경우 제한 보증이 무효화될 수 있습니다. 올바른 수령 및 결함 있는 제품의 크레딧을 위해 RMA(Return Material Authorization) 번호가 상자 바깥 부분에 분명하게 표시되어 있어야 합니다.

참고 서비스

Kodak 스캐너가 선 교환 또는 현장 서비스에 대한 자격이 없을 경우 적격 구매자는 참고 수리 서비스를 활용할 수 있습니다. 적격 구매자는 가장 가까운 공인 참고 수리 센터로 제품을 발송하도록 지시를 받습니다. 적격 구매자의 위험 및 비용으로 제품을 수리 센터로 발송해야 합니다. 제품을 수리 센터에 반환하기 전에 제한 보증에 적용되지 않는 모든 옵션 및 액세서리(전원 코드, 문서 등)를 제거해야 합니다. 모든 제품은 본래의 발송 컨테이너 또는 권장되는 포장 상자에 넣어 **Kodak Alaris**에 반환해야 합니다. **Kodak** 스캐너는 발송하기 전에 설치된 발송 제한이 있어야 합니다. 본래의 포장지를 사용할 수 없을 경우에는 **Kodak Alaris** 콜 센터 (800) 822-1414에 문의하여 주문하십시오. **Kodak** 스캐너 서비스를 받고자 하는 적격 구매자는 (800) 822-1414로 전화하여 RMA(Return Material Authorization) 번호를 받아야 하고 RMA 발행 날짜로부터 10일 이내에 최종 사용자의 책임 및 비용으로 **Kodak** 스캐너를 RMA에 지정된 주소로 반환해야 합니다. 올바른 수령 및 결함 있는 제품의 크레딧을 위해 RMA(Return Material Authorization) 번호가 상자 바깥 부분에 분명하게 표시되어 있어야 합니다.

제품을 수령하는 즉시 수리 센터는 10일 이내에 제품을 수리합니다. 수리한 제품은 적격 구매자의 부담 없이 2일 고속 우편으로 다시 발송됩니다.

중요한 제한 사항

자격: **Kodak Alaris**의 공인 판매점에서 구매한 제품의 경우 선 교환 프로그램 및 참고 서비스는 미국 50개 주에 거주하는 적격 구매자만 이용할 수 있으며 현장 서비스는 인접한 48개 주와 알래스카 및 하와이 주에서 이용할 수 있습니다. **Kodak Alaris**의 현재 포장 및 발송 지침에 따라 결함 있는 제품을 **Kodak Alaris**에 반환 시 구매자의 잘못을 포함하여 제품이 **Kodak Alaris**의 발송 당시 보증 제외 사항에 속하는 경우 **Kodak** 스캐너에 서비스가 제공되지 않습니다. 당초 재판매용이 아닌 개인용 또는 사업용으로 **Kodak** 스캐너를 구매한 경우에만 "적격 구매자" 또는 "최종 사용자"로 간주됩니다.

소모품: 소모품은 정상적인 사용 시 마모되는 품목으로, 필요에 따라 최종 사용자가 교체해야 합니다. 소모품, 공급품, 기타 소모적인 품목 및 사용자 안내서에 사용자의 책임으로 식별되어 있는 품목은 제한 보증에 적용되지 않습니다.

Kodak Alaris에서 교체되는 모든 결함 있는 제품이나 부품은 **Kodak Alaris**의 소유입니다.

Kodak Alaris에 문의하기

Kodak 스캐너에 대한 정보:

웹사이트: www.kodakalaris.com/go/IM

미국 서비스, 수리 및 기술 지원 센터에 전화로 문의하려면:

전화 기술 지원은 **Kodak Alaris** 휴무일을 제외하고 월요일 ~ 금요일, 오전 5시부터 오후 5시까지 이용할 수 있습니다.

전화: (800) 822-1414

기술 문서 및 FAQ(24시간 이용 가능):

웹사이트: www.kodakalaris.com/go/IM

서비스 프로그램 정보:

웹사이트: www.kodakalaris.com

전화: (800) 822-1414



Kodak Alaris Inc.
2400 Mount Read Blvd.
Rochester, NY 14615

© 2016 Kodak Alaris Inc.
All rights reserved. TM: ScanMate
Kodak 상표와 트레이드 드레스는
Eastman Kodak Company로부터
라이센스를 받아 사용됩니다.