



**Kodak**

# i5000 系列扫描仪

使用指南

# 安全

---

## 用户预防措施

- 将桌面型扫描仪置于坚固且可支撑 57.6 千克（127 磅）的水平工作面上，并在扫描仪各边留出足够的空隙。
- 重新定位桌面型扫描仪时，建议两个人合力提起扫描仪并采用安全的提起方式。
- 请勿将扫描仪安装在多积尘、潮湿或有水蒸气的区域。这可能导致触电或火灾。只在室内干爽之处使用扫描仪。
- 确保电源插座与扫描仪的距离不超过 1.52 米（5 英尺），以便于插接。
- 在断开设备与电源插座的连接时，应抓住插头而非电源线。
- 请确保电源线已稳固插入墙上电源插座。
- 请勿损坏、打结、割断或改装电源线或使用损坏的电源线。
- 扫描仪需要使用专用和正确接地的电源插座。请勿将延长电线或移动式插座用于该扫描仪。
- 在电源插座周围保留足够空间，以便在出现紧急情况时可轻易拔下电源线。
- 如果扫描仪出现不寻常热烫、有奇怪的气味、冒烟或发出不熟悉的噪音，请勿使用。立即停止扫描仪操作并从墙上插座拔下电源线。请联系服务中心
- 除了《使用指南》中所述之外，请勿拆卸、维修或修改扫描仪。
- 请勿搬移连接着电源线和界面电缆的扫描仪。这可能导致电源线 / 电缆损坏。在移动或重新定位扫描仪前，应先从墙上插座拔下电源线。
- 请遵循建议的柯达清洁程序。请勿使用气体、液体或汽油喷雾清洁剂。这些清洁剂会将灰尘、污垢和碎片转移到扫描仪中的其他位置，从而可能导致扫描仪故障。
- 化学产品的“材料安全数据页” (MSDS) 可从下列柯达网站获取：[www.kodakalaris.com/go/msds](http://www.kodakalaris.com/go/msds)。访问 MSDS 网站时，系统会要求您提供所需材料安全数据表的相关耗材的目录编号或关键词。有关耗材及产品目录编号的信息，请参阅本指南稍后部分标题为“耗材和消耗品”的部分。

用户及其雇主需要遵守适用于任何机器操作的一般防范措施。这些防范措施包括但不限于以下各项：

- 请勿穿宽松的衣服、解开纽扣的袖子等。
- 请勿戴松散的首饰、手镯、大耳环、长项链等。
- 保持短发，必要时请使用网状发饰把头发包捆整齐，或将长发捆扎起来。
- 清除工作区中的所有松散物件，以免被卷入机器中。
- 尽量休息好以保持头脑清醒。
- 请仅使用建议的清洁耗材。
- 切勿使用罐装 / 压缩气体。

监管人员应检查其员工实施情况，并将这些防范措施的遵守作为操作扫描仪和任何其他机械设备之工作说明的一部分。

## 警告标签



**注意：活动部件，请勿触摸。**



**注意：表面热烫，请勿触摸。**

## 环境信息

- 柯达 i5000 系列扫描仪的设计符合全球环境要求。
- 我们提供关于处理在维护或维修期间所更换耗材的指导原则：请遵循当地法规或联系当地的柯达以获取更多信息。
- 有关回收或再利用信息，请联系您的当地政府，如果在美国，请访问：[www.kodakalaris.com/go/scannerrecycling](http://www.kodakalaris.com/go/scannerrecycling)。
- 产品包装材料可循环使用。
- 柯达 i5000 系列扫描仪符合“能源之星”标准，装运前的出厂默认值设置为 15 分钟。

## 电池信息

本产品含有用户不可自行维修的电池。该电池仅可由合格的维修工程师拆卸或更换。

## 欧盟



此符号表示当最后的用户要弃置本产品时，必须将它送到适当的机构以进行回收和循环再用。有关适用于本产品的收集和回收计划的附加信息，请联您当地的柯达代表或参阅 [www.kodakalaris.com/go/recycle](http://www.kodakalaris.com/go/recycle) 网页。

有关根据条规 (EC) 编号 1907/2006 (REACH) 第 59(1) 章包含在候选列表上存在物质的信息，请参考 [www.kodakalaris.com/go/REACH](http://www.kodakalaris.com/go/REACH)。

## 声发射

Maschinenlärminformationsverordnung - 3, GSGV  
Der arbeitsplatzbezogene Emissionswert beträgt <70 dB(A).

[ 机器噪音信息条例 - 3, GSGV  
操作员位置的噪音辐射值为 <70 dB(A). ]

## EMC 声明 - 适用于 柯达 i5200/i5600/i5200V/i5600V 型扫描仪

**美国：**本设备经已测试并符合 FCC 规则第 15 部分中有关 B 类数字装置的限制。这些限制的目的是为了在居住环境使用该设备时，可以提供合理的保护以防止有害干扰。本设备会产生、使用和辐射无线电射频能量，如果不按照说明手册中的指示安装和使用，可能会对无线电通信造成有害干扰。但是，这并能确保在某些特定安装中绝不会产生干扰。如果本设备确实对无线电或电视接收造成有害干扰，并且可通过关闭和开启本设备来确定，鼓励用户尝使用以下其中一种或多种方法来排除干扰：

- 重新调整接收天线的方向和位置。
- 增加设备与接收器之间的间距。
- 将设备和接收器分别连接至不同的插座。
- 要获取其他建议，请联系代理商或有经验的无线电 / 电视技术人员。

未经遵循规则方的书面许可所进行的任何更改或修改将使用户无权操作本设备。若产品或产品特定附加组件或指定与产品一起安装的其他配件有随附屏蔽接口电缆，必须加以使用以确保符合 FCC 规定。

**韩国：**由于此设备获得家庭使用的 EMC 注册，因此可在任何地点使用，包括住宅区。

**이 기기는 가정용으로 전자파적합등록을 한 기기로서 주거지역에서는 물론 모든 지역에서 사용할 수 있습니다.**

**日本：**根据“Voluntary Control Council for Interference by Information Technology Equipment (VCCI)”标准，本设备属于 B 类产品。若在家居环境靠近无线电或电视的位置使用设备，可能会导致无线电干扰。请按照说明手册安装和使用本设备。

この装置は、情報処理装置等電波障害自主規制協議会（VCCI）の基準に基づくクラスB情報技術装置です。この装置は、家庭環境で使用することを目的としていますが、この装置がラジオやテレビジョン受信機に近接して使用されると、受信障害を引き起こすことがあります。  
取扱説明書に従って正しい取り扱いをして下さい。

## EMC 声明 - 适用于 柯达 i5800/i5850 型扫描仪

**美国：**本设备经测试符合 FCC 法规第 15 部份中关于 A 类数字装置的限制规定。这些限制旨在提供合理保护，以避免在商用环境下运行设备时产生有害干扰。设备会产生、使用和辐射无线电射频能量，如果不按照说明手册中的指示安装和使用，可能会对无线电通信造成有害干扰。在住宅区使用本设备可会产生有害干扰，此时，用户须自费消除干扰。

**欧盟：**警告：本设备属 A 类产品。本产品在家庭环境中可能会对无线电通信造成干扰。此时，需要用户采取适当的措施。

**日本：**根据《Voluntary Control Council for Interference by Information Technology Equipment (VCCI)》标准，该设备属于 A 类产品。如果在居住环境中使用本设备，可能会引起无线电干扰。出现此类问题时，用户可能需要采取纠正措施。

この装置は、情報処理装置等電波障害自主規制協議会（VCCI）の基準に基づくクラスA情報技術装置です。この装置を家庭環境で使用すると電波障害を引き起こすことがあります。この場合には使用者が適切な対策を講ずるよう要求されることがあります。

**台湾：**警告：本设备属 A 类产品。在居住环境中使用该产品时，可能会造成无线电干扰，在此情况下，用户可能需要采取适当措施。

### 警告使用者：

這是甲類的資訊產品，在居住的環境中使用時，  
可能會造成射頻干擾，在這種情況下，使用者  
會被要求採取某些適當的對策。

**中国：**警告：本设备属 A 类产品。在居住环境中使用该产品时，可能会造成无线电干扰，在此情况下，用户可能需要采取适当措施。

### 声明，该产

此为A级产品，在生活环境中品可能会造成无线电干扰。在这种情况下，可能需要用户对其干扰采取切实可行的措施

**韩国：** 请注意，本设备已获得商业用途的 EMC 注册。在错误销售或购买的情形下，请替换经认可用于住家的设备。

이 기기는 업무용으로 전자파적합등록을 한 기기이오니 판매자  
또는 사용자는 이점을 주의하시기 바라며, 만약 잘못 판매 또는  
구입하였을 때에는 가정용으로 교환하시기 바랍니다.

概述	1-1
安装	2-1
扫描	3-1
文档打印	4-1
可控双堆叠	5-1
补充码读取	6-1
维护	7-1
故障排除	8-1
附录 规格 保修	A 和 B

# 1 概述

## 目录

支持文档.....	1-2
附件.....	1-2
包装箱内的物品.....	1-3
扫描仪组件.....	1-4
正面视图：所有型号.....	1-4
正面视图：i5800/i5850 型扫描仪.....	1-6
打印机前部检修口视图：所有型号.....	1-7
打印机后部检修口视图：i5850 型扫描仪.....	1-7
内部视图：所有型号.....	1-8
背面视图：i5200/i5600/i5200V/i5600V 型扫描仪.....	1-9
背面视图：i5800/i5850 型扫描仪.....	1-10

柯达 i5000 系列扫描仪包括下列型号：



**柯达 i5200 型扫描仪** - 桌面型双面彩色扫描仪，采用柯达完美页面技术，每分钟可扫描多达 140 页（200/300 dpi，黑白 / 彩色 / 灰阶，横向）A4 尺寸文档。

**柯达 i5600 型扫描仪** - 桌面型双面彩色扫描仪，采用柯达完美页面技术，每分钟可扫描多达 170 页（200/300 dpi，黑白 / 彩色 / 灰阶，横向）A4 尺寸文档。

**柯达 i5200V 型扫描仪** - 桌面型双面彩色扫描仪，采用配备内置 CGA 硬件的 Kofax VRS® Professional，每分钟可扫描多达 140 页（200/300 dpi，黑白 / 彩色 / 灰阶，横向）A4 尺寸文档。

**柯达 i5600V 型扫描仪** - 桌面型双面彩色扫描仪，采用配备内置 CGA 硬件的 Kofax VRS® Professional，每分钟可扫描多达 170 页（200/300 dpi，黑白 / 彩色 / 灰阶，横向）A4 尺寸文档。

**柯达 i5800/i5850 型扫描仪** - 立式双面彩色扫描仪，采用柯达完美页面技术，每分钟可扫描多达 210 页（200/300 dpi，黑白 / 彩色 / 灰阶，横向）A4 尺寸文档。

柯达 i5850 型扫描仪包含文档保护、反面打印和索引编排功能。



VRS 是 Kofax 的注册商标。

本《使用指南》提供关于柯达 i5000 系列扫描仪的信息和操作系统。除非另有说明，否则本指南中的信息适用于所有扫描仪型号。

注意：

- 本指南中的大部分插图显示的是柯达 i5200/i5600 型扫描仪。
- 柯达 i5200V/i5600V 型扫描仪专用于配合启用了 Kofax VRS 的应用程序使用。这些型号不支持柯达完美页面技术。

## 支持文档

除了本《使用指南》外，也提供下列文档：

- **安装指南** - 提供安装扫描仪的逐步程序。
- **扫描设置指南** - TWAIN 数据源和 ISIS 驱动程序将随柯达 i5000 型系列扫描仪附上。VRS 仅随柯达 i5200V/i5600V 型扫描仪提供。各扫描设置指南将为您讲述如何使用基本的影像处理功能。所有扫描设置指南均以 PDF 格式附于安装 CD/DVD 之中，您也可以通过网站下载这些指南：  
[www.kodakalaris.com/go/scanners](http://www.kodakalaris.com/go/scanners)。
- **参考指南** - 提供清洁扫描仪的简易直观的步骤。请将本指南放在靠近扫描仪的地方以便随时参考。

## 附件

**柯达增强型打印机附件（前部和后部）** - 提供将信息应用到扫描文档的有效方法。它能以扫描仪的全速操作。打印机可以添加日期、时间、文档顺序计数器和自定义信息。有关详细信息，请参阅第 4 章文档打印。产品目录号：122 3743

注意：反面打印仅可用于柯达 i5850 型扫描仪。

**柯达手动进纸架** - 如果需要手动为文档进纸，手动进纸架可提供平坦工作面，实现更好的单张进纸。手动进纸架可以简易安装和拆除。柯达手动进纸架配备一个架子和两个侧导板，可调整到扫描所需的位置。

- 对于 i5200/i5600/i5200V/i5600V 型扫描仪：产品目录号：167 3953
- 对于 i5800/i5850 型扫描仪：产品目录号：169 4256

**文档扩展器** - 文档扩展器可用于扫描长于 43.2 厘米（17 英寸）的文档。这些扩展器备有 66.04 厘米、76.2 厘米和 86.36 厘米（26、30 和 34 英寸）长度的款式供选。参阅第 7 章的“供应品与耗材”，获取目录号。

用于超薄纸张的**柯达进纸器套件** - 可以让您送进纸张重量范围从 25 克 / 平方米到 80 克 / 平方米（7 到 20 磅）的薄纸张。用于超薄纸张的柯达进纸器套件包括进纸模块和分纸滚筒，特别为通过扫描仪传输板送进薄纸张而设计。产品目录号：844 5280

**柯达可控双堆叠附件** - 允许基于文档中补充码的大小或补充码存在与否实际堆叠扫描的文档。它还可用于选择重张进纸事件触发的文档的堆叠位置。产品目录号：150 9546

## 包装箱内的物品

打开包装箱并检查内容物须知：

柯达 i5200、 i5600、 i5200V 或 i5600V 型扫描仪

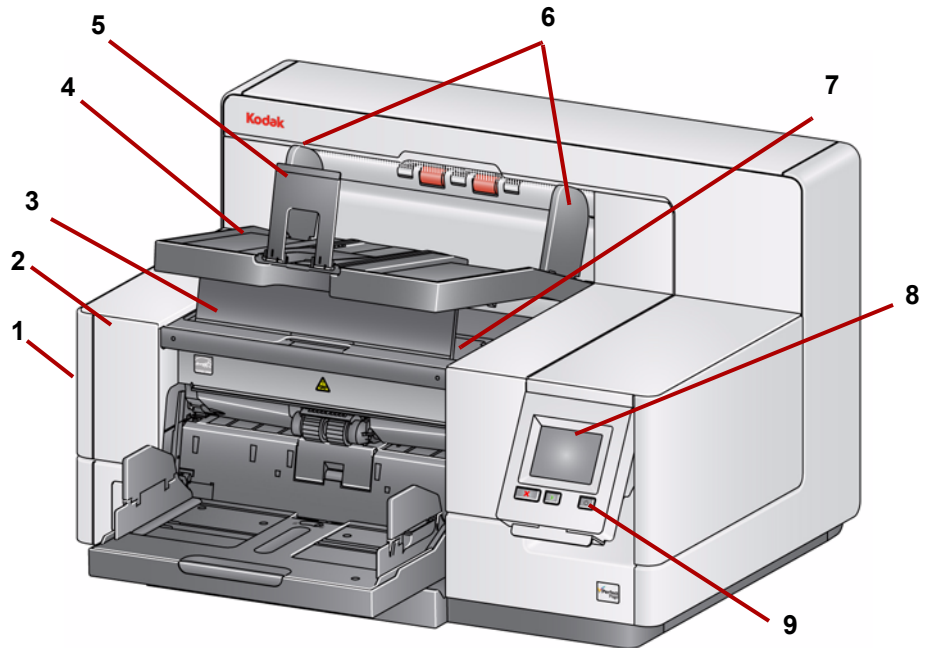
- 输出托盘
- 短文档适配器
- USB 电缆
- 交流电源线
- 替换用滚轮和预分纸垫片
- 包含以下物品的“欢迎册”：
  - 安装 CD/DVD
  - 应用程序 CD/DVD
  - 英文印刷版《使用指南》
  - 印刷版《参考指南》（多语言）
  - 印刷版《安装指南》
  - 样本清洁套件
  - 其他信息小册子 / 安全表

注意：购买柯达 i5800/i5850 型扫描仪后服务代表会提供拆包和安装服务。客户不应应对柯达 i5800/i5850 型扫描仪进行拆包 / 安装。有关 i5800/i5850 型扫描仪安装的详细信息，请转至：  
[www.kodakalaris.com/go/dicontacts](http://www.kodakalaris.com/go/dicontacts)。



# 扫描仪组件

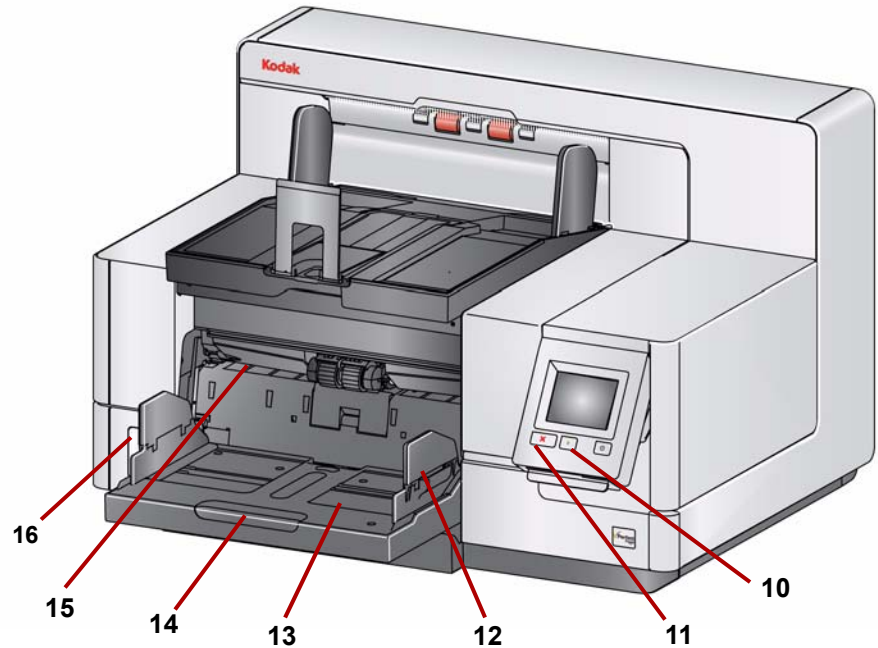
正面视图：所有型号



- 1 扫描仪护盖释放栓锁**（此图中未显示）- 位于扫描仪的左侧，向前拉杆即可打开扫描仪的护盖。
- 2 扫描仪护盖** - 可让您存取扫描仪的内部组件。
- 3 输出托盘高度调整片** - 在扫描时可将此调整片拉出以升高输出托盘前端，帮助改进文档堆叠。当输出托盘抬高时，此调整片会自动释放并定位在打印机检修盖上。
- 4 输出托盘** - 收集扫描的文档。
- 5 文档挡板** - 帮助堆叠文档。您可以向内或向外滑动挡板来适应正在扫描的文档尺寸或将它折叠平放在输出托盘上。
- 6 输出托盘侧导轨** - 可以向内或向外移动来适应文档尺寸或折叠平放在输出托盘上。
- 7 打印机前部检修盖** - （位于输出托盘下方）抬起此盖可访问进纸模块释放旋钮和可选的增强型打印机，以更改打印机位置和进行维护。扫描仪序号和 K 编号也位于此区域。
- 8 触摸屏 / 操作员控制面板** - 有很多功能可以使用触摸屏执行。这些功能的使用步骤请参阅第 3 章。
- 9 电源按钮** - 按下可启动扫描仪，按住 2 秒可使扫描仪进入低功耗模式。

- 10 “开始 / 恢复” 按钮 - 按下此按钮可开始或恢复扫描。
- 11 “停止 / 暂停” 按钮 - 按一次可暂时暂停扫描（这样便可使用“开始 / 恢复”按钮来恢复扫描）。按两次可停止扫描。
- 12 输入升降台侧导轨 - 向内或外滑动导轨可容纳您要扫描的文档尺寸。侧导轨可调整为向左、居中，和向右对齐，以适应不同的文档宽度。侧导轨也可锁定到位。

如果希望在不使用打印机时关闭输入升降台，请将侧导板向下折叠。

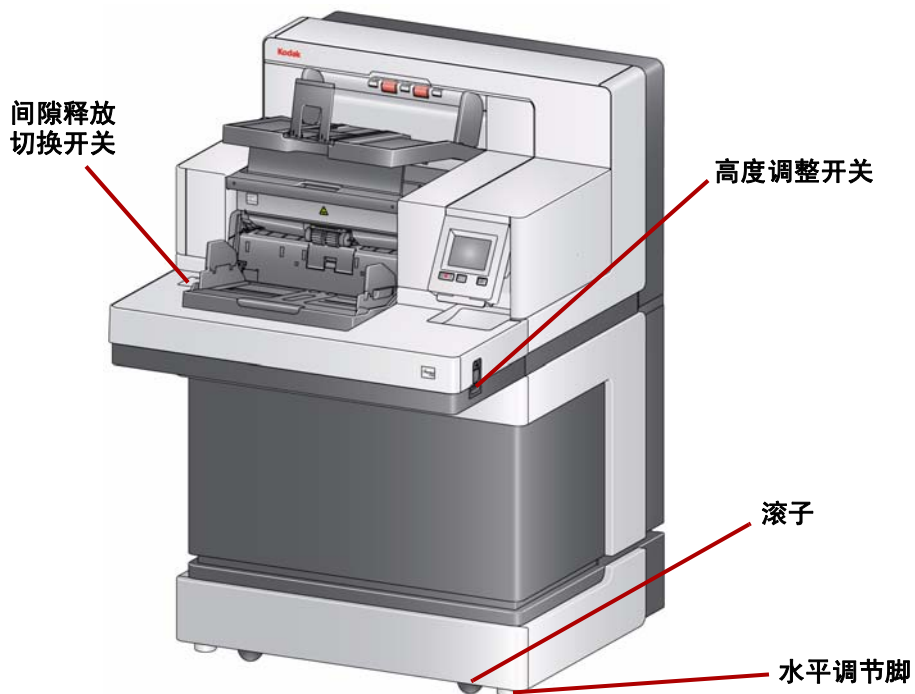


- 13 输入升降台 - 可容纳多达 750 份文档（20 磅 /80 g/m<sup>2</sup>）。输入升降台可设置为容纳 25、100、250、500 或 750 份文档的纸叠。不使用输入升降台时可将它折叠。
- 14 输入升降台扩展器 - 拉出此扩展器可容纳长于 35.6 厘米（14 英寸）的文档。
- 15 前部打印位置指示器 - 如果您使用增强型打印机附件，请在输入升降台的边缘处使用制动器，作为查看文档打印位置的可视指导工具。
- 16 间隙释放切换开关（i5200/i5600/i5200V/i5600V 型扫描仪） - 按下“+”按钮可为需要特殊处理的文档增加进纸模块和分纸滚筒之间的间隙。

注意：在 i5800/i5850 型扫描仪上，间隙释放切换开关位于不同位置。请参阅下一节“正面视图：i5800/i5850 型扫描仪”，获取详细信息。

## 正面视图 :i5800/i5850 型 扫描仪

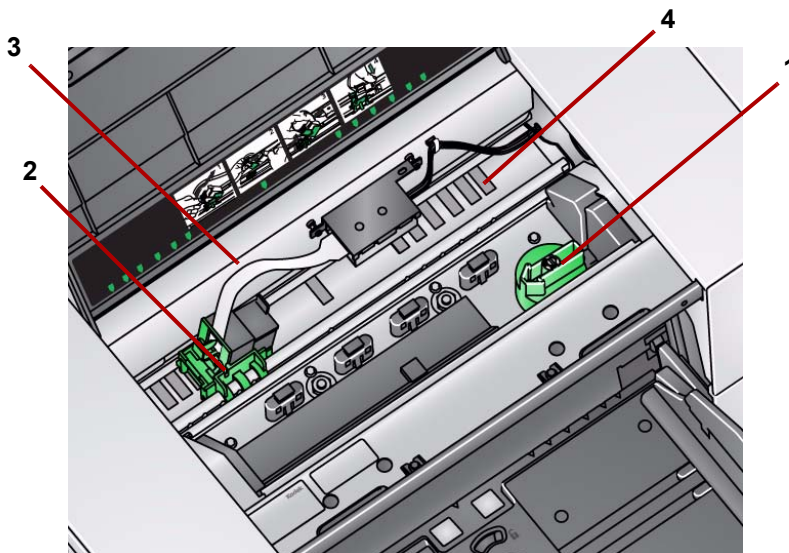
除了上面列出的组件外， 柯达 i5800/i5850 型扫描仪还配备了一个工作区高度调整开关， 可用于升高和降低扫描仪上的工作区台面。 工作区台面可以向上或向下降高或降低约 10 英寸



扫描仪底部有四个滚子和四个水平调节脚。 如果需要移动扫描仪， 必须升高水平调节脚。 尝试重新定位扫描仪之前， 请联系您的服务代表。

**打印机前部检修口视图：  
所有型号**

即使您没有任何柯达增强型打印机附件，您仍然需要存取扫描仪的这个区域。进纸模块释放旋钮位于此区域。



**1 进纸模块释放旋钮** - 转动此旋钮可将进纸模块从其位置释放，以便清洁或更换。将箭头转至向右，松开进纸模块。

下列组件适用于正面打印并且只有在安装增强型打印机附件时才会显示。

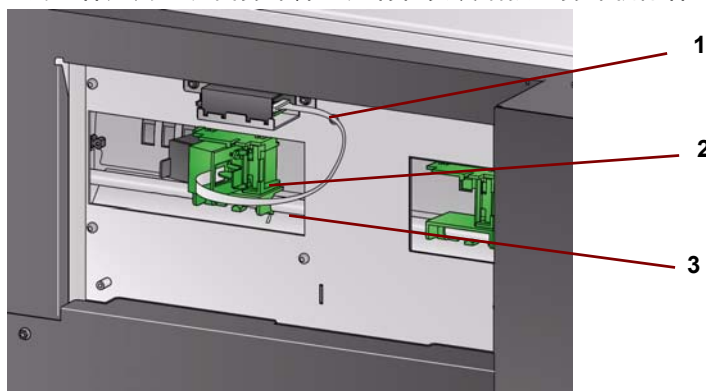
**2 增强型打印机托架 / 墨盒** - 允许在文档上打印。

**3 打印机电缆** - 此电缆直接连接到打印机托架以允许与增强型打印机的通信。

**4 打印位置** - i5000 型系列扫描仪允许在文档正面打印。使用正面打印机时，最多有 39 个位置。

**打印机后部检修口视图：  
仅限 i5850 型扫描仪**

下列组件适用于反面打印并且只有在安装增强型打印机附件时才会显示。



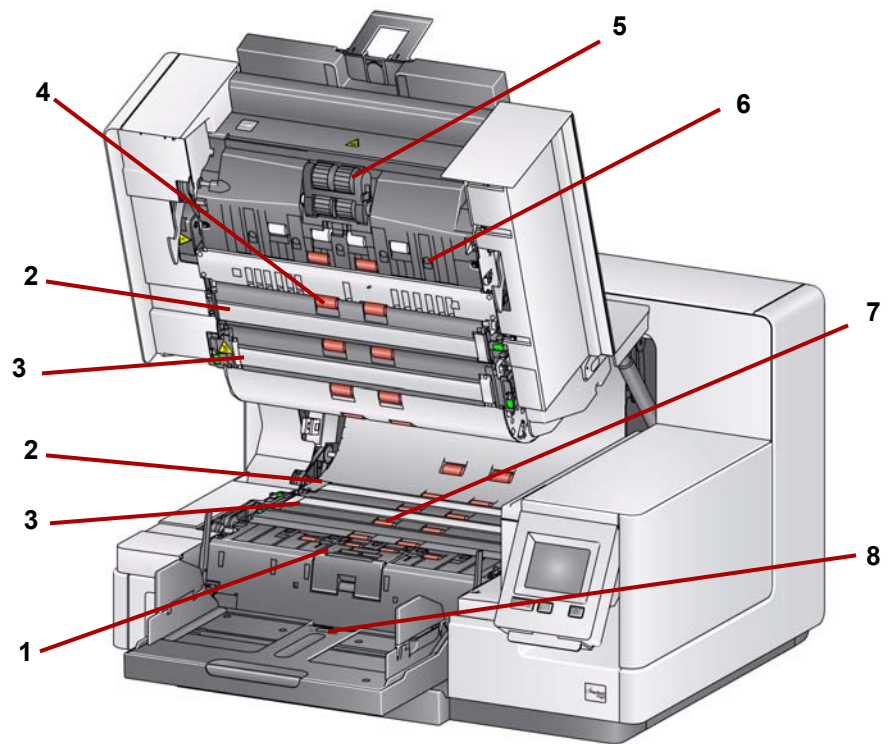
**1 打印机电缆** - 此电缆直接连接到打印机托架以允许与增强型打印机的通信。

**2 增强型打印机托架 / 墨盒** - 允许在文档上打印。

**3 打印位置（位于导轨下侧）** - i5850 型系列扫描仪具有正面和反面打印功能。使用反面打印机时，最多有 24 个打印位置。一次只能使用一台打印机（正面或反面）。

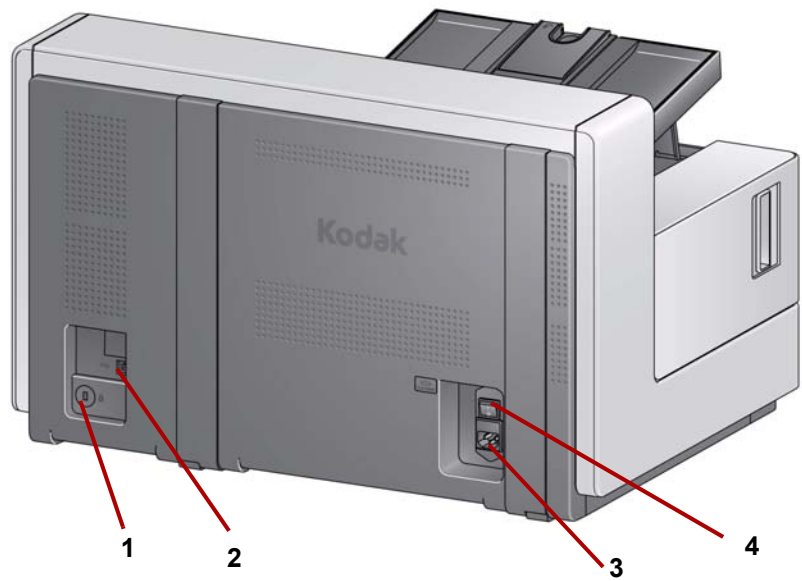
## 内部视图：所有型号

在您将扫描仪护盖释放栓锁向前拉以打开扫描仪护盖时，将可看见下列内部组件。



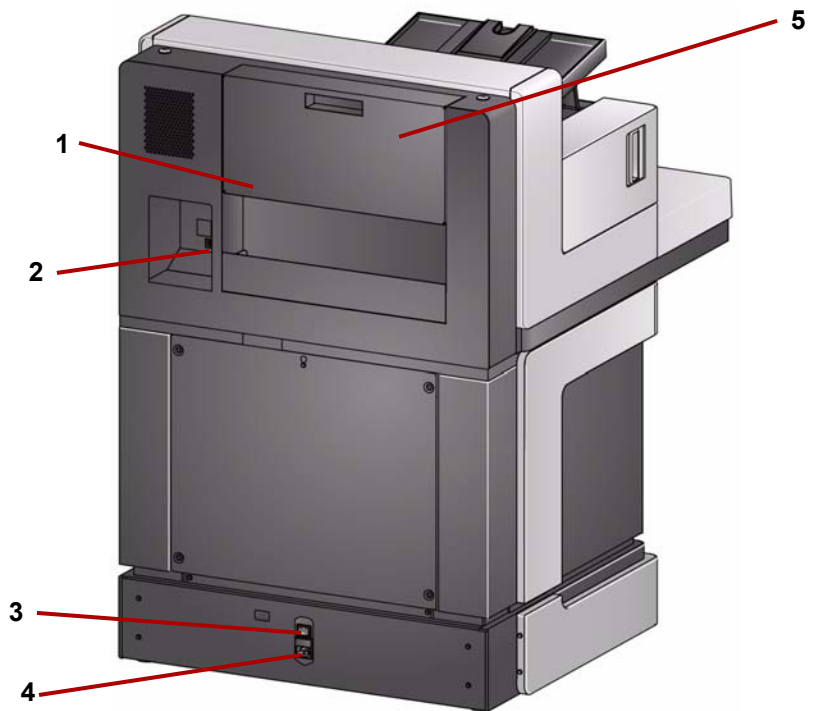
- 1 **分纸滚筒和垫片** - 提供顺畅的文档进纸及分开各种尺寸、厚度和纹理的文档。
- 2 **黑 / 白背景** - 使用扫描应用程序时，此背景可更改为白色或黑色。在正常扫描情况下，您应使用黑色背景。如果扫描一面有图案的超薄纸张或薄纸张，您可以使白色背景帮助消除在最终影像中的渗透。有关详细信息，请参阅 *TWAIN 和 ISIS 的扫描设置指南*。  
注意：VRS 不支持以白色背景扫描。
- 3 **成像导轨** - 保持成像导轨清洁可获得最佳影像质量。
- 4 **滚筒** - 提供文档在扫描仪中的顺畅传输。
- 5 **进纸模块** - 提供顺畅的进纸及分开各种尺寸、厚度和纹理的文档。
- 6 **传感器** - 这五个超声波传感器覆盖整个纸张路径的宽度，帮助检测重张进纸的文档。
- 7 **吸墨条通道和吸墨条**（位于排水带下方） - 放置在这些通道的吸墨条会从可选的增强型打印机附件收集墨水残余物。
- 8 **纸张存在传感器** - 检测输入升降台中是否存在文档。文档必须覆盖此传感器，才可使扫描仪开始扫描。

背面视图 :i5200/i5600/  
i5200V/i5600V 型扫描仪



- 1 **安全锁插槽** - 将安全锁连接到扫描仪。您可以从办公用品店购买标准安全锁。有关安装程序信息，请参阅安全锁随附的说明。
- 2 **USB 端口** - 将扫描仪连接到 PC。
- 3 **电源插槽** - 将电源线连接到扫描仪。
- 4 **主电源开关** - 此开关必须处于**打开**状态 (I) 以激活扫描仪的电源。

背面视图 :i5800/i5850 型  
扫描仪



- 1 **存储格** - 提供一个易达到的方便区域，用于存储耗材和文档。
- 2 **USB 端口** - 将扫描仪连接到 PC。
- 3 **主电源开关** - 此开关必须处于**打开**状态 (I) 以激活扫描仪的电源。
- 4 **电源插槽** - 将电源线连接到扫描仪。
- 5 **打印机后部检修门** - 便于检修反面打印机（仅限 i5850 型扫描仪）。

## 2 安装

---

### 目录

安装扫描仪 .....	2-1
安装 柯达驱动程序软件 .....	2-1
连接输出托盘 .....	2-3
连接电源线和 USB 电缆: i5200/i5600/i5200V/i5600V 型扫描仪 .....	2-3
连接电源线和 USB 电缆: i5800/i5850 型扫描仪 .....	2-4
启动扫描仪 .....	2-5
电源模式 .....	2-7

如果需要, 柯达专业服务可提供专业的安装和用户培训。有关详细信息, 请访问 [www.kodakalaris.com/go/disupport](http://www.kodakalaris.com/go/disupport) 联系您当地的服务代表。

以下安装步骤适用于 柯达 i5200/i5600/i5200V/i5600V 型扫描仪。购买 柯达 i5800/i5850 型扫描仪后, 服务代表会提供安装服务。

### 安装扫描仪

本章节提供详细的信息来支持扫描仪随附的 *安装指南*。按照所提供的步骤顺序安装您的扫描仪。

注意:

- 开始之前, 请确保您的主机计算机符合 *附录 A 规格*中提供的系统要求。
- 如果您已经执行了 《*安装指南*》中的所有步骤, 即可略过本章节。
- 更新的驱动程序可从 [www.kodakalaris.com/go/scanners](http://www.kodakalaris.com/go/scanners) 获取。

### 安装 柯达驱动程序软件

**在安装 柯达驱动程序软件之前, 请勿安装 USB 电缆。**

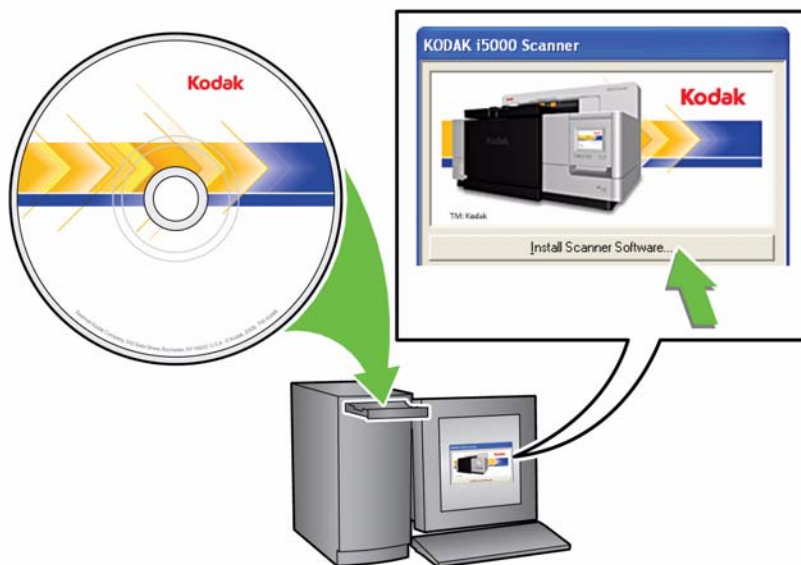
注意: 如果安装的是 柯达 i5200/i5600 型扫描仪, 则将安装 TWAIN 数据源、ISIS 驱动程序和扫描验证工具。

如果安装的是 柯达 i5200V/i5600V 型扫描仪, 则将安装 VRS、TWAIN 数据源和扫描验证工具。

1. 在 CD-ROM 驱动器中放入 柯达 i5000 或 i5000V 型系列扫描仪安装 CD/DVD。安装程序将自动启动。



2. 选择安装扫描仪软件。



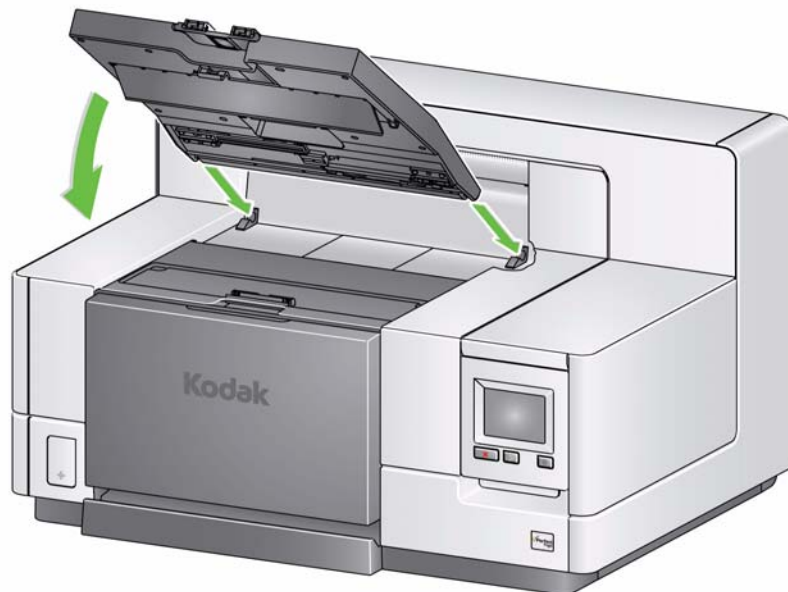
注意：

- 若 CD/DVD 未自动启动，请打开桌面上的“我的电脑”图标。双击您的 CD-ROM 驱动器图标，然后双击 **setup.exe**。
  - 若显示 *已安装部分此应用程序* 信息，单击 **是** 继续安装程序。先前安装并与此扫描仪共享的任何 *柯达* 扫描仪软件将会更新。
3. 在显示“欢迎使用”屏幕时，单击 **下一步** 并按照屏幕上的提示进行操作。  
注意：如果安装的是 VRS，首次运行 VRS 软件时，将要求您阅读并同意 VRS 软件许可证协议。
  4. 完成安装时，单击 **完成**。
  5. 从 CD-ROM 驱动器中取出安装 CD/DVD。

## 连接输出托盘

当您拆开柯达 i5000 型系列扫描仪包装时，输出托盘包装在个别的箱子中。

- 查找扫描仪上的输出托盘插槽。调整输出托盘的角度使之与插槽对准，咬合到位并降低至正确的位置。

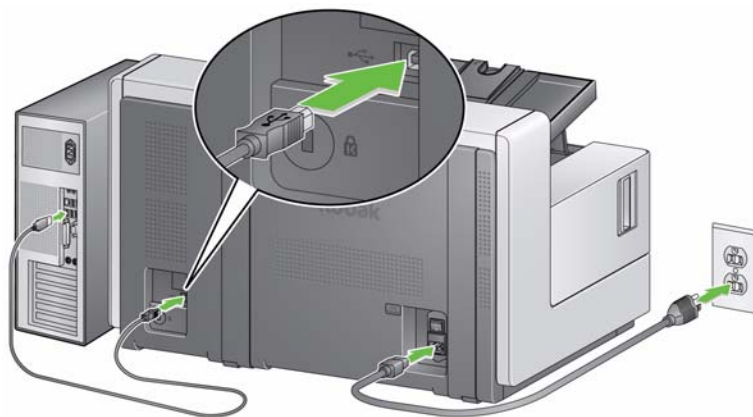


注意：在放入文档前，请确保将输出托盘抬起至扫描位置。请参阅第 3 章标题为“调整输出托盘”的小节。

## 连接电源线和 USB 电缆： i5200/i5600/i5200V/i5600V 型扫描仪

安装驱动程序后，请将电源线和 USB 电缆连接到扫描仪。请参阅下图进行正确连接。确保电源插座与扫描仪的距离不超过 1.52 米（5 英尺），以便于插接。

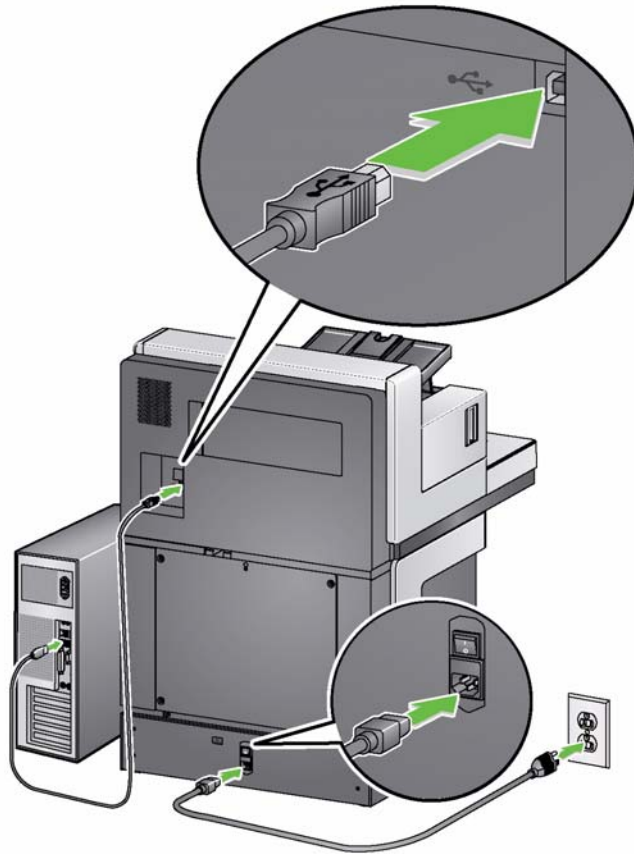
1. 从扫描仪随附的电源线中选择适用于您地区的 AC 电源线。
2. 将输出电源线插入扫描仪的电源插槽。请确定电源线稳固连接。
3. 将电源线的另一端插入墙上插座。
4. 将 USB 电缆连接到扫描仪 USB 端口。
5. 将 USB 电缆的另一端连接到您计算机上的正确 USB 插槽。



## 连接电源线和 USB 电缆： i5800/i5850 型扫描仪

安装驱动程序后，请将电源线和 USB 电缆连接到扫描仪。请参阅下图进行正确连接。确保电源插座与扫描仪的距离不超过 1.52 米（5 英尺），以便于插接。

1. 从扫描仪随附的电源线中选择适用于您地区的 AC 电源线。
2. 将输出电源线插入扫描仪的电源插槽。请确定电源线稳固连接。

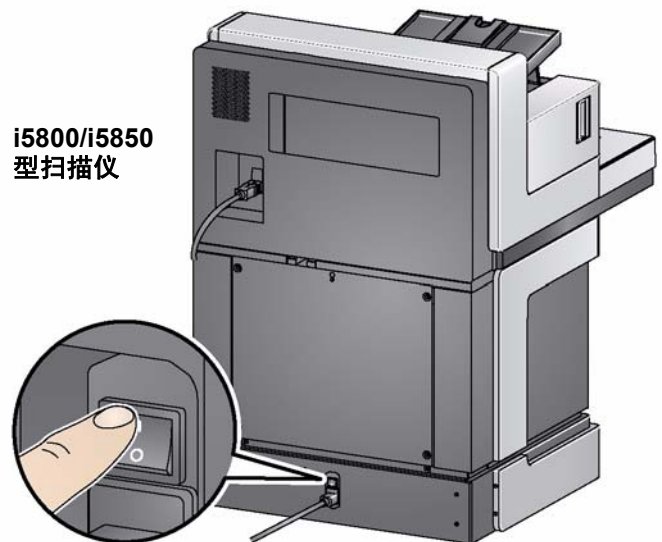
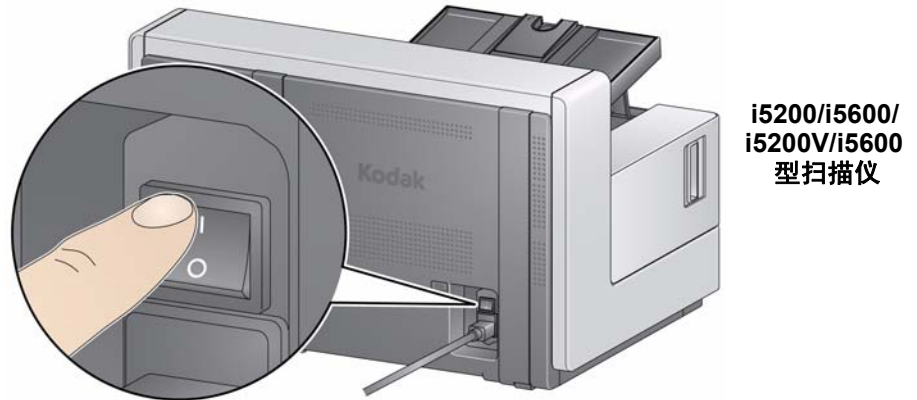


3. 将电源线的另一端插入墙上插座。
4. 将 USB 电缆连接到扫描仪 USB 端口。
5. 将 USB 电缆的另一端连接到您计算机上的正确 USB 插槽。

## 打开扫描仪电源

1. 按下扫描仪背面的电源开关至**打开**位置 (I)。扫描仪正面的 LED 将为稳定黄色，操作员控制面板为空白（此为低功耗模式）。

注意：如果输入升降台中有纸，扫描仪将自动进入**就绪**模式。



注意：

- 除非您打算长期不使用扫描仪，或需要进行维护，或打算移动打印机，或技术支持人员要求您关闭电源开关，否则您不必关闭主电源开关。
- **仅限柯达 i5800/i5850 型扫描仪：** 扫描仪底部有四个水平脚。如果您需要移动扫描仪，必须升高这些水平脚。尝试重新定位扫描仪之前，请联系技术支持人员。
- 移动扫描仪时造成的损坏不在设备服务协议范围内。柯达专业服务提供移机服务。有关详细信息，请转至 [www.kodakalaris.com/go/dicontacts](http://www.kodakalaris.com/go/dicontacts)。

- 按扫描仪正面的**电源按钮**。电源按钮 LED 会暂时关闭，操作员控制面板将保持空白。



数秒后，将显示初始化屏幕，电源 LED 会保持稳定黄色。



在初始化过程中，如果扫描仪的输入升降台关闭，则它会自动打开。扫描仪进入**就绪**模式后，电源 LED 将变为稳定绿色，扫描仪会发出警告声，并显示闲置屏幕。



## 电源模式

下表提供了有关扫描仪的电源模式、LED 状态以及使扫描仪进入给定电源模式的手动或自动操作的信息。

模式	LED	耗电量	手动操作	自动操作
扫描仪关闭	关	0 瓦特	将扫描仪背面的电源开关旋到“关闭”位置 (O)。	无
待机	稳定黄色	<1 瓦	第一次打开电源时，扫描仪处于此模式（扫描仪背面的电源开关处于“打开”位置 [I]）。  按住 <b>电源按钮</b> 2 秒以上，扫描仪将从 <b>低功耗</b> 模式变为 <b>待机</b> 模式。	
低功耗	闪烁黄色	<4 瓦	按住 <b>电源按钮</b> 2 秒以上，扫描仪将从 <b>就绪</b> 模式变为 <b>低功耗</b> 模式。	
就绪	稳定绿光	<115 瓦 未在扫描 (所有型号)  <215 瓦 正在扫描 (i5200/i5600)  <250 瓦 正在扫描 (i5800/i5850)  <350 瓦 正在扫描，正在 进行提升操作 (i5800/i5850)	执行以下操作，扫描仪将从 <b>待机</b> 模式变为 <b>就绪</b> 模式： • 按下 <b>电源按钮</b> ，或 • 将纸张放入输入升降台中。  执行以下操作，扫描仪将从 <b>低功耗</b> 模式变为 <b>就绪</b> 模式： • 按下 <b>电源按钮</b> ，或 • 将纸张放入输入升降台中， 或 • 按下 <b>开始 / 恢复按钮</b> ，或 • 接收主机命令。	无

# 3 扫描

---

## 目录

准备扫描仪以进行扫描 .....	3-1
调整输入升降台 .....	3-2
安装可选文档扩展器 .....	3-4
调整输出托盘 .....	3-4
安装短文档适配器 .....	3-6
调整扫描仪的高度（仅限 i5800/i5850 型扫描仪） .....	3-6
准备文档以进行扫描 .....	3-7
扫描文档 .....	8-3
暂停和恢复扫描 .....	3-9
扫描工作覆盖 .....	3-10
使用操作员控制面板触摸屏 .....	3-15
“闲置”屏幕 .....	3-15
下降升降台 .....	3-16
查看操作员日志 .....	3-17
查看扫描仪信息 .....	3-17
清除纸张路径 .....	3-17
诊断 .....	3-17
“设置”屏幕 .....	3-22
更改警报音量 .....	3-23
选择声音 .....	3-23
选择语言 .....	3-24
度量单位 .....	3-24
用户计数器 .....	3-25
自动升高 .....	3-25
双堆叠切换补充码 .....	3-26

## 准备扫描仪以进行扫描

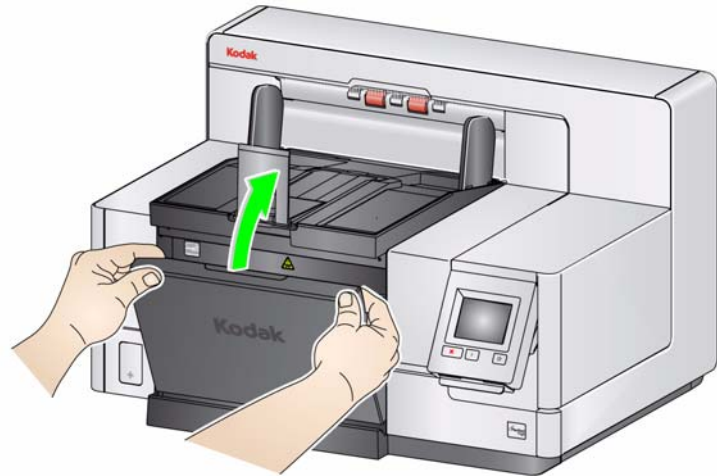
1. 确保扫描仪已开启并处于**就绪**模式（电源按钮 LED 为稳定绿色）。
2. 调整输入升降台以符合您的扫描需要。有关详细信息，请参阅标题为“调整输入升降台”的下一小节。
3. 调整输出托盘以符合您的扫描需要。请参阅本章后文中标题为“调整输出托盘”的小节。
4. 选择您的扫描应用程序。

注意：此部分的插图显示的是 i5200/i5600/i5200V/i5600V 型扫描仪。除非另有说明，否则 i5800/i5850 型扫描仪的所有调整都与此相同。

## 调整输入升降台

您可以调整侧导轨和输入升降台高度以适合您的扫描需要。不使用扫描仪时，可将输入升降台靠着扫描仪折叠。

注意：关闭输入升降台之前，它必须处于最低位置并且升降台侧导板必须向下折叠。

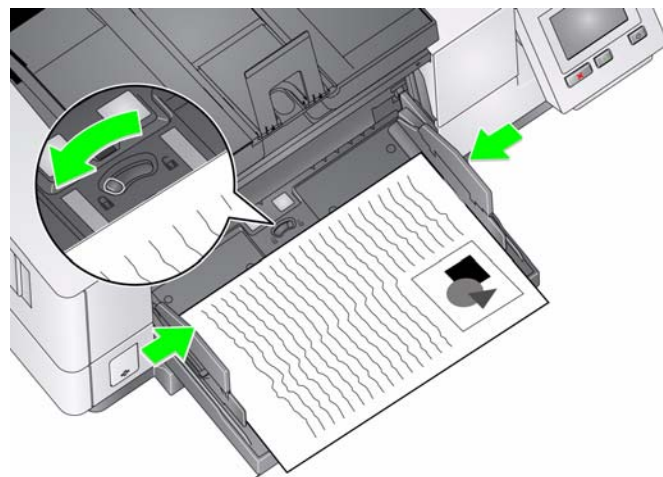


- **调整侧导轨** - 侧导轨可调整为向右、向左或中间进纸。侧导轨可调整为向右、向左或中间进纸，或个别的偏移进纸（向右或向左）。移动侧导轨之前，确定锁定关不是位于**锁定位置**（请参阅下图）。

注意：使用可选的增强型打印机时，应该以将会在正确位置对齐打印字符串的方式将文档放进输入升降台。有关详细信息，请参阅第 4 章文档打印。

- **锁定侧导板** - 侧导板应该在调整后锁定在位置上。这在打印字符串的放置是重要考量时很有帮助。

要锁定侧导轨，请取出输入升降台内的任何文档，然后将锁定开关移动到左边（锁定位置）。



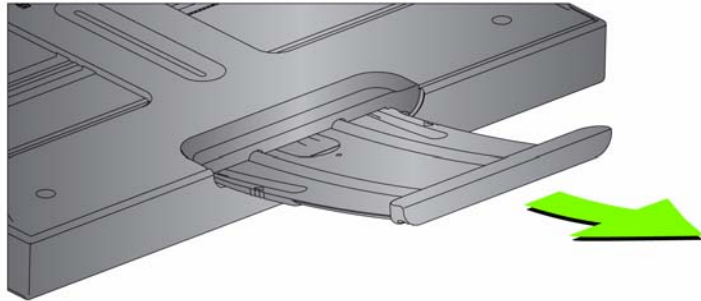


- **调整输入升降台的高度** - 输入升降台可设置为容纳 25 或更少、100、250、500 或 750 张 20 磅 /80 克 / 平方米的证券纸。输入升降台的设置通过扫描应用程序软件（即 TWAIN 数据源、ISIS 驱动程序或 VRS）进行。

如果输入升降台设为 **ADF** 模式（使用 TWAIN 数据源或 ISIS 驱动程序），或者**进纸源**设为**手动** (VRS)，则输入升降台将保持在上升位置（即 25 份文档或更少）。设置为 25 份以上时，输入升降台将自动升高以送进文档，并在送进文档堆的最后一文档之后降低。

- **调整输入升降台**

- **长度不超过 35.6 厘米（14 英寸）的文档** - 不需要调整。
- **长度从 35.6 至 43.2 厘米（14 至 17 英寸）的文档** - 慢慢拉出文档扩展器。



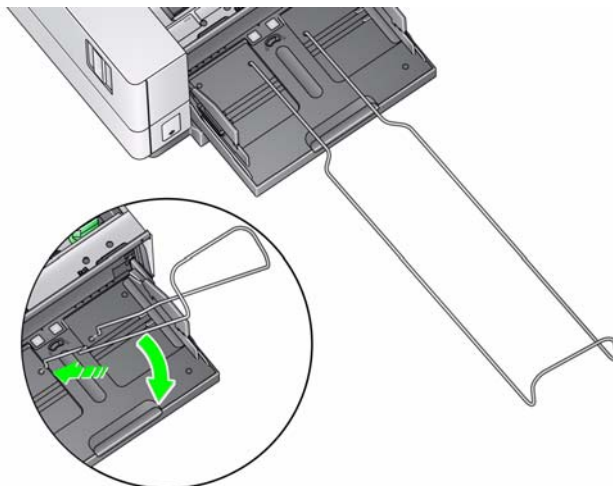
- 要将扩展器推回到位，请用手指按住扩展器两侧（扩展器上的箭头位置），压住扩展器并将扩展器滑动到位。

注意：

- 扫描长于 43.2 厘米（17 英寸）的文档可能需要操作员帮助。
- 如果扫描长度超过 43.2 厘米（17 英寸）的文档，则**必须**设置扫描应用程序来适应这些长文档。务必确保已将“设备 - 常规”选项卡上的**最大长度**选项（TWAIN 数据源）或“扫描仪”选项卡上的**最长文档**选项（ISIS 驱动程序）设置为比要扫描的最长文档稍长。设置超过需要的长度可能会影响吞吐量。
- **对于 i5200V 和 i5600V 型扫描仪**：这些扫描仪的最大文档长度设为 40 英寸，因此无需进行调整。
- 如果您要扫描长于 43.2 厘米（17 英寸）的文档，建议您使用文档扩展器。有三种尺寸的文档扩展器可用于扫描从 43.2 厘米（17 英寸）至 86.36 厘米（34 英寸）的文档。有关订购信息，请参阅第 7 章标题为“补给品与耗材”的小节。
- **文档重量** - 输入升降台的最大文档重量约为 500 张 A3（11 x 17 英寸）纸叠或 750 张 A4（8.5 x 11 英寸）纸叠。如果您扫描的文档大于 A3（11 x 17 英寸），则建议重量不应超过 4.5 千克（10 磅）。如果您要扫描的文档长于 A3（11 x 17 英寸），请一次扫描少于 100 张。

## 安装可选文档扩展器

- 将文档扩展器的末端插入输入升降台或输出托盘上的洞孔，然后降低扩展器到定位。



## 调整输出托盘

可使用多种文档处理设置调整文档放入输出托盘的方式（通过 TWAIN 数据源、ISIS 驱动程序或 VRS）。在正常文档处理中使用输出托盘侧导轨和终点挡板来扫描尺寸相近的文档可获得最高吞吐量。

在扫描尺寸和厚度不同的文档时，使用其他文档处理选项可获得更好的处理效果。

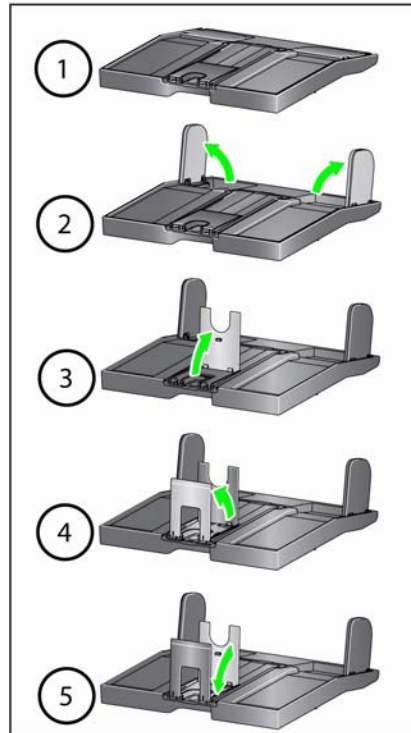
- **调整输出托盘的角度** - 极力建议您在输出托盘的角度处于“向上”位置时扫描文档，以实现最佳的堆叠性能。只需将输出托盘的前面向上提起，高度调整片就会从输出盘的下面释放出来。



要降低输出托盘，可在降低打印机前部检修盖上的输出托盘时，轻轻推动输出托盘下面的高度调整片。

- **调整侧导板和文档挡板** - 调整侧导板和文档挡板可使用各种方式进行调整。打开并调整输出托盘上的侧导板，以使其符合输入升降台上的侧导板位置。也可将侧导轨靠着出托盘折叠平放。

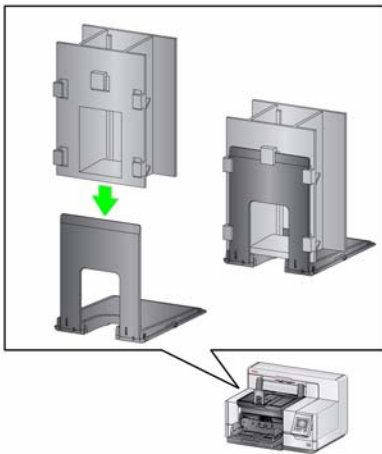
将输出托盘文档挡板调整为比送进的文档中最长的文档稍微长一些。如果您要扫描的文档长于输出托盘所能容纳的长度，请将文档挡板平折到输出托上。



## 安装短文档适配器

扫描小文档（比如支票）时可以使用短文档适配器。此适配器帮助更好地堆叠文档。

1. 如图所示，打开输出托盘上的文档挡板。
2. 将短文档适配器滑过文档挡板，并将其一直往下推动。

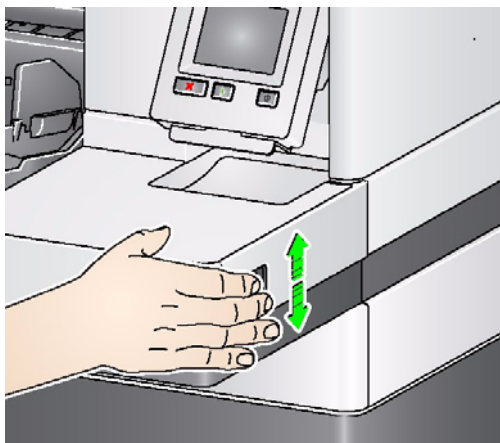


3. 根据需要调整侧导板。

## 调整扫描仪的高度（仅限 i5800/i5850 型扫描仪）

工作区台面可以从它的最低位置升高约 25.4 厘米（10 英寸），让您舒适地坐着或站着操作扫描仪。升高或降低工作区台面时，请确定扫描仪附近没有妨碍上下移动的物件（例如，椅子，桌子等）。

- 按扫描仪侧面按钮的上部分可升高工作区台面。



- 按扫描仪侧面按钮的下部分可降低工作区台面。

如果工作区台面不能从其位置向上或向下移动，请检查下列事项：

- 确定工作区台面不处于其最高或最低位置。
- 确保扫描仪已开启且不处于低功耗模式。

## 准备好要进行扫描的文档

- 标准纸张尺寸的文档可以很轻松的送进扫描仪。组织您的文档以进行扫描时，可堆叠文档，使前缘在输入升降台中对齐并居中。这样即可使进纸器一将文档送入扫描仪。
- 扫描之前取下所有钉书钉和回形针。文档上的钉书钉和回形针都可能会损坏扫描仪和文档。
- 开始扫描之前，纸张上的所有墨水和改正液必须已干。
- 撕裂、损坏，或变形的页面也可以成功的通过扫描仪。然而，并非每种可能的受损类型页面均能通过扫描仪传送。如果对特定的损坏文档是否能通过扫描仪存有疑问，将该文档放置在透明的护套中。手动送进护套，每次一个，折叠边先进，同时使用间隙释放切换开关。
- 一些非常厚和 / 或僵直的文档，例如装运信封，可能需要执行下列操作：
  - 使用间隙释放切换开关。
  - 取下预分纸垫片。
  - 使用**易破损、厚、薄**文档处理设置，这会降低传输速度。

## 扫描文档

必须启用扫描仪，才能扫描文档。该操作通过扫描应用程序完成。启用扫描仪后，根据您的扫描仪配置方式，扫描仪将会自动开始扫描（即自动开始，或者在您点按扫描仪上的**开始 / 恢复**按钮后开始扫描。有关详细信息，请参阅支持您扫描应用程序的文档。

1. 根据前面部分的指导准备好文档后，确保在扫描应用程序中根据需要设置了扫描工作。
2. 将您要扫描的文档放入输入升降台。
3. 通过扫描应用程序开始扫描。

根据扫描仪的配置方式，触摸屏将显示“正在扫描”屏幕或“已暂停”屏幕。

### 自动开始选项：

**TWAIN:** 自动开始扫描

**ISIS:** 自动开始传输

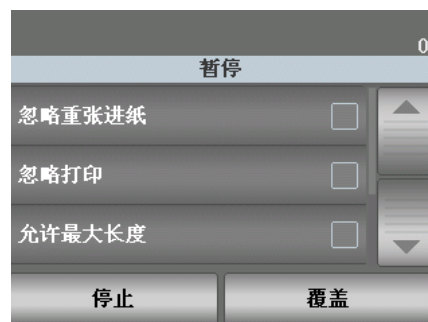
**VRS: ADF**（启用了自动开始） / **面板进纸**（禁用了自动开始）

有关详细信息，请参阅 *TWAIN*、*ISIS* 和 *VRS* 的扫描设置指南。

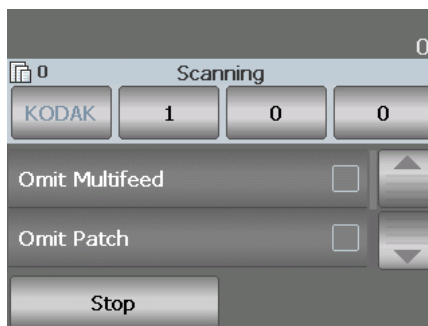
扫描应用程序中**启用了**自动开始选项时，将显示此屏幕：



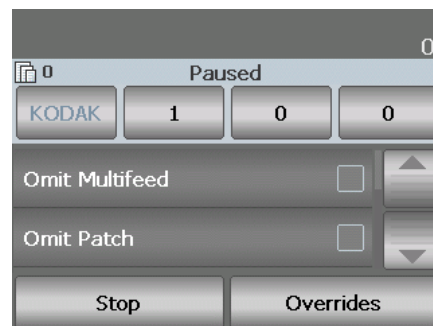
扫描应用程序中**禁用了**自动开始选项时，将显示此屏幕：



扫描应用程序中**启用**编排索引（仅限 i5850 型扫描仪）和自动开始选项时，将显示此屏幕：



扫描应用程序中**禁用**编排索引（仅限 i5850 型扫描仪）和自动开始选项时，将显示此屏幕：



注意：如果扫描工作要求临时覆盖（例如，打印、补充码读取、重张进纸检测等），则必须先禁用自动开始选项，再开始扫描工作，以允许访问“覆盖”屏。

另外，在扫描时按**停止 / 暂停**也可访问“覆盖”屏幕。

有关详细信息，请参阅标题为“扫描工作覆盖”部分。

4. 点按此屏幕上显示的任意选项，便会仅对下一个文档执行操作（例如，忽略打印、忽略补充码、忽略重张进纸、允许最大长度等）。要对扫描工作的余文档执行这些操作，请参阅本章后面的“扫描工作覆盖”部分。
5. 如果扫描应用程序已禁用自动开始，则必须按“开始 / 恢复”按钮开始扫描。

## 暂停和恢复扫描

可以在扫描文档的过程中手动停止 / 暂停和开始 / 恢复扫描仪。

- 要临时暂停扫描，请点按扫描仪上的**停止 / 暂停**按钮一次。
- 如果要停止扫描，可以点按操作员控制面板触摸屏上的**停止**或按**停止 / 暂停**按钮两次。
- 暂停扫描后，请点按扫描仪上的**开始 / 恢复**按钮可重新开始扫描。

注意：扫描仪会在扫描时监视它本身的内部影像缓冲区内存。为了避免在主机计算机检索影像之前覆盖这些影像，扫描仪将自动暂停进纸器，并在有足够的用内部缓冲区内存时恢复扫描。

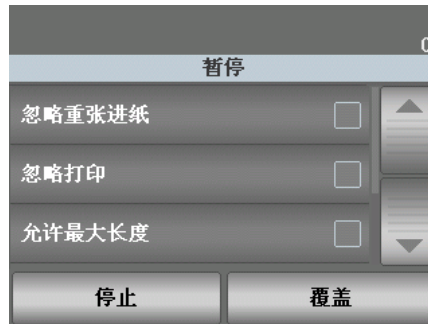
## 扫描工作覆盖

在“覆盖”屏幕上，您可以临时覆盖扫描工作剩余文档的重张进纸检测、重张进纸传感器、打印、打印偏移、最大文档长度和文档处理等扫描工作设。

注意：i5200V/i5600V 型扫描仪上未提供**最大文档长度**选项。

要在每个扫描工作开始时访问覆盖屏幕，必须禁用扫描应用程序中的自动开始设置。有关详细信息，请参阅本章前文中标题为“扫描文档”的小节。

暂停扫描仪时，触摸屏上会显示“覆盖”按钮。



要覆盖设置：

1. 点按“已暂停”屏幕上的**覆盖**。将显示“覆盖”屏幕。

注意：使用滚动条来查看所有选项。



2. 点按要覆盖的选项，然后点按**关闭**继续扫描。



## 重叠进纸检测

如果通过扫描应用程序启用了重张进纸检测， 则可对当前扫描工作的剩余文档关闭重张进纸检测功能。

## 重张进纸传感器

如果通过扫描应用程序启用了“重张进纸检测”， 则可以启用或禁用五个扫描仪传感器中任意几个传感器或全部五个传感器。 选择传感器后， 请单击**确定**关闭窗口。



## 正在打印

如果通过扫描应用程序启用了打印或电子注释（仅限 VRS）， 则可对扫描工作的所有剩余文档临时禁用该功能。 这在重新扫描已经打印的文档堆时很有帮助。

禁用**打印**后， 将无法打印任何文档（或对影像添加注释）， 直到启用**打印**选项为止。

如果要对扫描工作中的第一个文档禁用打印/注释， 则必须将扫描应用程序设置为不自动开始扫描， 这样就可以在开始扫描前访问此屏幕并禁用打印/释。

## 更改打印偏移

打印偏移功能可让您暂时移动文档上的打印位置（例如， 在您需要在已经打印的文档上重新扫描时）。

您更改打印偏移位置后， 该更改将保持有效直到扫描仪返回“闲置”屏幕为止。

注意：

- 打印偏移选项只在打印机启用时在触摸屏上显示。
- 打印偏移不会影响注释。
- 如果您的打印机配置为自动启动， 而您希望在第一个文档上使用打印偏移功能， 建议您禁用自动启动。
- 要获得更有效率的扫描， 在出现重张进纸时， 建议您将扫描仪设置为**暂停扫描**（位于扫描应用程序中）， 这将使扫描仪保持启用。
- 如果您设置的打印偏移尺寸长过您的文档， 则将不会在您的文档上进行打印。

1. 验证已在扫描应用程序中启用打印。

注意：触摸屏中显示的数目是扫描应用程序设置的额外偏移。如果没有更改打印偏移，这个数目将显示为“0”。

2. 选择**打印偏移**。此时将会显示以下屏幕。



3. 使用向上或向下箭头递增或递减打印偏移值（以英寸或毫米）。打印将根据在扫描应用程序中设置的数值递增或递减。例如，如果您的打印设置为从档前缘的 1 英寸 /25 毫米处开始，而您的打印偏移位置递增为 1 英寸 /25 毫米，则打印将从文档前缘的 2 英寸 /50 毫米处开始。

4. 完成后，单击**确定**。

## 最大文档长度

使用此选项可覆盖在扫描应用程序中为扫描工作设置的最大文档长度。允许的最大文档长度是可变的，并取决于包括输出分辨率和格式在内的许多因素。

下表是一个指导性设置，假定使用双面扫描进行压缩输出。

扫描 DPI	分辨率 = 最大文档长度
100, 150, 200, 240, 300	黑白 = 180 英寸 灰阶 = 180 英寸 彩色 = 58 英寸
400	黑白 = 100 英寸 灰阶 = 100 英寸 彩色 = 32 英寸
500	黑白 = 64 英寸 灰阶 = 64 英寸 彩色 = 18 英寸
600	黑白 = 43 英寸 灰阶 = 43 英寸 彩色 = 13 英寸

注意：

- 如果启用了可控双堆叠功能，所有分辨率下的默认最大文档长度将被设置为 10 英寸。
- 对于 柯达 i5200V 和 i5600V 型扫描仪，最大文档长度始终设为 40 英寸，且不能覆盖。
- 设置超过需要的最大文档长度可能会降低吞吐量。
- 送进长度超过最大文档长度的文档会导致文档卡纸错误。

## 文档处理

文档处理可让您选择扫描仪运输纸张通过扫描仪的方式。这会影响到文档送入扫描仪的方式、文档通过扫描仪的速度，以及在输出托盘中放置文档的方式。

注意：可控双堆叠启用后，此选项不可用。

此屏幕上显示的选项基于扫描应用程序中当前扫描工作的设置。选项包括：**正常**、**改进堆叠**和**最佳堆叠**或**厚**、**薄**和**易破损**。



如果扫描应用程序已指定以下三个选项的其中一个：**正常**、**改进堆叠**或**最佳堆叠**，则屏幕上将仅显示这三个选项（如上所示）。

- **正常** - 不执行附加处理。此选项最适合用于所有文档具有相似尺寸时。建议您在“正常”模式中扫描时，使用侧导板和文档挡板。如果可控双堆叠已启，标准模式不可用。
- **改进堆叠** - 帮助控制在扫描混合文档集时，文档在输出托盘中的堆叠 / 排序方式。这应适用于大部分混合文档集。
- **最佳堆叠** - 如果您的文档集包含各种尺寸，您可通过此选项对文档如何在输出托盘中堆叠 / 排序方式实现最佳控制。

如果扫描应用程序已指定以下三个选项的其中一个：**厚**、**薄**或**易破损**，则屏幕上将仅显示以下三个选项。

- **厚** - 在扫描厚文档时选择。
- **薄** - 在扫描薄文档时选择。
- **易破损** - 可让您以较慢的速度，将较差质量的文档送入扫描仪传输设备，以取得更可靠的堆叠。请仅在送入质量非常差的文档时才选择此选项。

## 双堆叠

“可控双堆叠”选项允许您基于大小和补充码页使用**柯达**可控双堆叠附件分离和堆叠文档。有关详细信息，请参阅本指南后部第 5 章“可控双堆叠”。



双堆叠可以**开启**或**关闭**。

## 使用操作员控制面板 触摸屏

有很多功能可以通过使用操作员控制面板触摸屏访问。如果功能后面有一个箭头，将会显示另一个屏幕可让您作出额外选择。有关使用这些功能的详细信息和程序，请参阅下列部分。

要在触摸屏中浏览，只需用您的手指点按所需的功能。使用手指以外的任何物件可能会损坏触摸屏并使担保失效。

注意：如果触摸屏上未一次性显示全部功能，请点按屏幕右边的向上或向下箭头来访问所需的功能。

## “闲置”屏幕

“闲置”屏幕提供功能列表、滚动条和“设置”按钮。另外，屏幕顶部的状态区域中将显示计数器值。



### 计数器值

计数器值从 0 开始，并随每个页面的扫描进行增量。可显示的最大值为 999,999,999。

注意：如果用户计数器选项为**启用**，则计数器值将跟随文档计数器图标或用户计数器图标，以指示将显示哪个计数器值：



### 文档计数器图标

指示将显示文档计数器。



### 用户计数器图标

指示将显示用户计数器。



### 批次

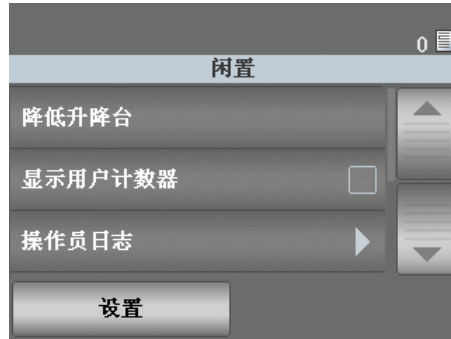
*仅限 i5850 型扫描仪：*表示已启用批处理。

显示闲置屏幕时，您可以执行下列操作：



- **下降升降台** - 将输入升降台降低至最低位置。  
注意：在**自动抬起**关闭时，该选项不可用。
- **操作员日志** - 提供错误代码信息，比如发生错误的时间、错误代码和错误的简短描述。
- **信息** - 提供扫描仪信息，如扫描仪型号、固件版本等。

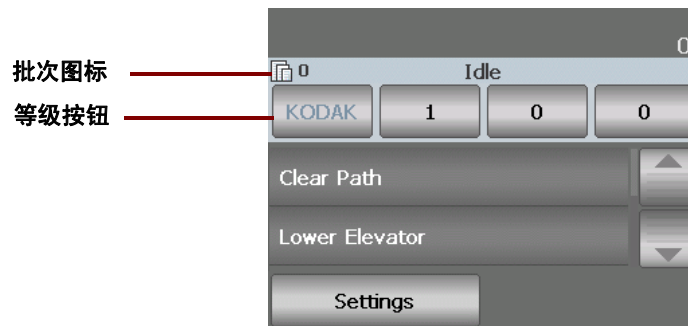
如果用户计数器设置为**启用**（详细信息请参阅本章下文的“用户计数器”），则“闲置”屏幕上还将显示**显示用户计数器 / 显示文档计数器和重置用户计数器**。这些选项可让您选择要显示哪个计数器值，以及重置用户计数器的值（文档计数器必须由扫描应用程序进行重置）。



- **清除路径** - 清除扫描仪传送通道上的任何文档。
- **诊断** - 可让您运行打印测试、补充码测试、运行扫描仪自检、将扫描仪置于“仅计数”模式、执行 UDSS（超声波）校准以及执行触摸屏校准。

### i5850 型扫描仪的闲置屏幕

在启用索引编排和批处理时，闲置屏幕将显示附加选项：



- **批次图标**：此图标仅在启用批处理时显示。显示要在执行预定义操作之前计数的文档编号（启用索引编排时）。
- **等级按钮** - 启用索引编排时，将会显示三个索引编排等级按钮：等级 3、等级 2 和等级 1。您可以点按一个等级按钮来递增索引等级。在扫描工作阶段中突出显示的等级按钮是将会分配给下一个文档的等级。
- **“结束批次”选项**（未在上述屏幕中显示） - 启用索引编排时，“结束批次”选项可用，允许您手动结束批次。

### 下降升降台

使用此选项，随时在输入升降台托盘空出额外的空间，以添加文档至纸叠。点按**下降升降台**时，输入升降台将降低至最低位置（750 张）。

注意：在**自动抬起**关闭时，该选项不可用。

## 查看操作员日志

点按**操作员日志**时，将显示“操作员日志”屏幕。此屏幕提供时间、消息代码和消息说明。



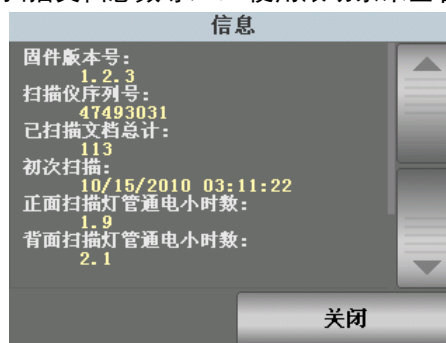
在日志中显示的消息只是那些在打开扫描仪电源之后发出的消息。关闭扫描仪或扫描仪进入待机或低功耗模式后，操作员控制面板触摸屏上的操作员志将会清除。

要查看已从操作员控制面板触摸屏清除的消息，请参阅第 7 章 **故障排除**。

- 查看操作员日志后，请点按**关闭**以返回“闲置”屏幕。

## 查看扫描仪信息

“信息”屏幕提供有关扫描仪的信息（比如，固件版本号、扫描仪序列号、扫描文档总数等）。使用滚动条来查看所有信息。



- 查看这些信息后，请点按**关闭**以返回“闲置”屏幕。

## 清除纸张路径

点按**清除路径**以使扫描仪能够弹出留在传输通道中的任何文档。

## 诊断

选择**诊断**以运行打印测试、将扫描仪置于“仅计数”模式、执行 UDSS（超声波）校准、执行触摸屏校准、查看维护度量表以及查看扫描历史信息。



## 查看扫描历史信息

1. 点按**扫描历史信息**。将显示最近 8 天扫描的扫描历史信息。



扫描历史信息	
日期	文档
11/11/2010	12345
11/10/2010	12346
11/9/2010	12347
11/8/2010	12348
11/7/2010	12349
11/6/2010	12350
11/5/2010	12351
11/4/2010	12352

关闭

2. 完成后，单击**关闭**。

## 查看维护度量表

使用维护度量表来监控何时需要更换耗材。完成进纸模块滚轮、进纸模块、分纸垫片、分纸模块或分纸滚筒滚轮的更换后，就可以访问维护度量表并置计数器。

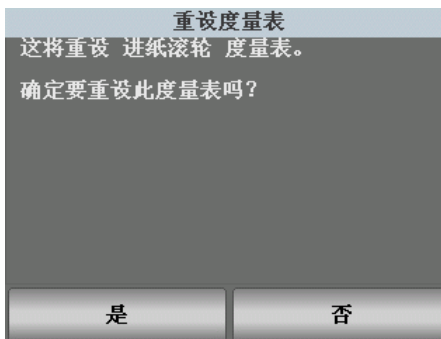
1. 点按**维护度量表**。“维护度量表”屏幕将会显示。



维护度量表	
进纸滚轮 57451	▲
进纸模块 47583	▲
预分纸垫片 12454	▲
分隔滚轮 12453	▲

关闭

2. 完成耗材更换后，请点按耗材对应的按钮，以重置度量表。例如，如果您更换了预分纸垫片，请点按**分纸垫片**。此时将会显示以下屏幕。



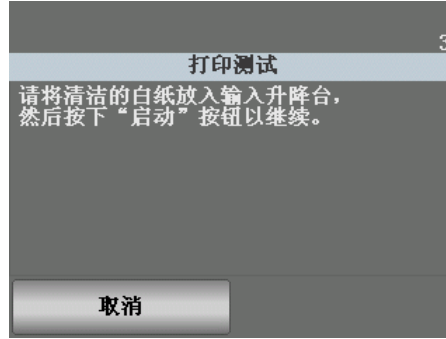
3. 点按**是**以继续重置。



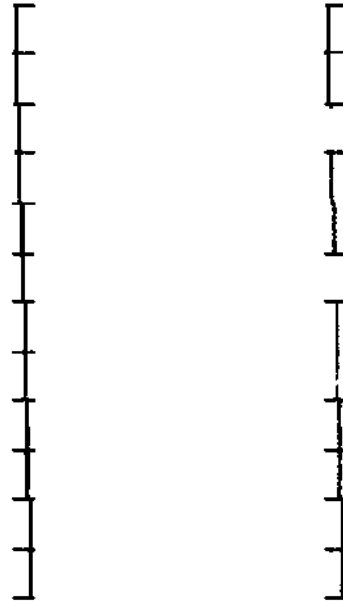
## 执行打印测试

打印测试可检查以确定可选增强型打印机中的喷墨正确工作。

1. 点按**打印测试**。“打印测试”屏幕将会显示。



2. 将空白纸张放入输入升降台。
3. 按**开始 / 恢复**按钮。输出托盘中的文档将会显示打印测试的结果。
4. 从输出托盘中取出文档，然后评估测试图案的外观。
  - 如果图案完整，即表示您已经准备就绪开始。
  - 如果测试图案不一致，请验证墨盒安装是否正确，或者可能需要清洁打印头或更换墨盒。



可接受

不可接受：图案不一致

注意：若要清洁打印头，可将它从打印机托架取下，然后用湿布轻擦打印头。有关移除或更换墨盒的步骤，请参阅第 4 章，*文档打印*。

5. 点按**取消**返回“闲置”屏幕。

## 执行自检

### 仅计数模式

扫描仪自检将测试图像采集子系统，确保它正确操作。

您可能需要计算进入扫描仪的文档数量，而无须实际扫描它们。

1. 点按**仅计数**。“仅计数”屏幕将会显示。



2. 将您要计算的文档放入输入升降台。
3. 按**开始 / 恢复**按钮。当扫描仪扫描所有的文档之后，将会显示总数。
4. 完成时，点按**取消**返回“闲置”屏幕。

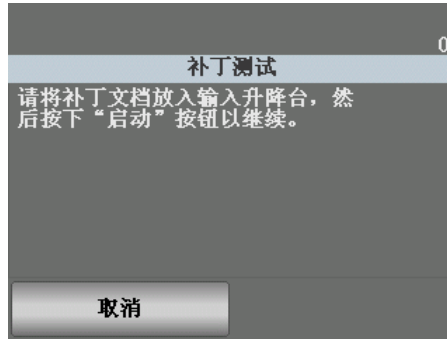
注意：

- 在您按“停止 / 暂停”按钮后，进纸器和传输通道将停止。您可以通过按“开始 / 恢复”按钮继续您的“仅计数”测试。
- 在仅计数模式下，文档处理将默认为“改进堆叠”。
- 在“仅计数”模式下不启用重张进纸检测。

## 执行补充码测试

使用补充码测试来验证是否可以检测补充码页。

1. 点按**补充码测试**。“补充码测试”屏幕将会显示。



2. 将带有补充码的文档放入输入升降台。
3. 按**开始 / 恢复**按钮。文档扫描后，补充码测试的结果将会显示在触摸屏上。结果将显示扫描仪识别的补充码数量和补充码类型。

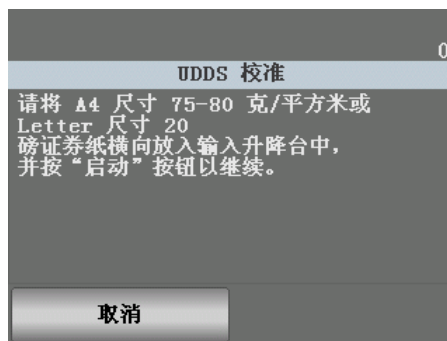
	1	2	3	4	T	6	Total
1	1	1	1	1	1	1	6
2	1	1	1	1	1	1	6
3	1	1	1	1	1	1	6
4	1	1	1	1	1	1	6

4. 点按**取消**返回“闲置”屏幕。

## 执行 UDDS 校准

UDDS 校准用于校准重张进纸的超声波文档检测系统。UDDS 校准很少需要执行。此校准只应在出现进纸或重张进纸检测问题时执行。

1. 点按**校准**。“校准”屏幕将会显示。
2. 点按**UDDS 校准**显示“UDDS 校准”屏幕。



3. 系统将会提示您将 20 磅（80 克 / 平方米）证券纸横向放入输入升降台。
4. 按**开始 / 恢复**按钮。校准结果将会显示。
5. 完成时，点按**取消**返回“诊断”屏幕。
6. 点按**关闭**返回“闲置”屏幕。

## 执行触摸屏校准

触摸屏校准用于验证触摸屏上的触摸点是否正常运行。触摸屏已经过工厂校准，因而不应执行校准，除非技术支持指示这样做。

## “设置” 屏幕

在“闲置”屏幕上点按**设置**按钮即可访问“设置”屏幕。



点按“闲置”屏幕上的**设置**按钮时，将显示一个功能列表。

注意：显示在选项下面的值是当前设置。



“设置”屏幕提供不常需要设置的扫描仪设置。

- **音量** - 可让您调整扫描仪警报的音量。
- **声音** - 可让您选择要使扫描仪在遇到扫描情况时发出的声音。
- **语言** - 可让您选择您要在触摸屏上显示信息的语言。
- **度量单位** - 可让您选择“打印偏移”选项中所使用的度量单位。
- **用户计数器** - 启用时，将对所有送入的文档进行计数，直到重置计数器为止。
- **自动升高** - 启用时，如果向空的输入升降台添加纸张，将自动升高输入升降台。
- **双堆叠切换补充码** - 启用此选项后，允许您使用补充码页从堆叠分离任何选择的页面组。

## 更改警报音量

“音量”屏幕可让您将扫描仪在遇到扫描仪情况时发出的警报音量从**非常高**音量（最大声）调整到**低**音量（最小声）或调整为**关**（没有声音）。默认值为“低”。

1. 在“设置”屏幕上点按**音量**可显示“音量”屏幕。



2. 选择所需的“音量”选项：每次选择后都会发出一个音调。
3. 点按**确定**保存选择，并返回“设置”屏幕；或点按**取消**返回“设置”屏幕，而不保存更改。

## 选择声音

您可以选择要让扫描仪在遇到特殊扫描仪情况时发出的声音，例如，卡纸或重张进纸等。

1. 点按**声音**以显示“声音”屏幕。



2. 选择您要设置音调的事件（例如，警告、错误等）。选择一个事件后，将会显示另一个屏幕，列出可让您选择的各种不同声音。
3. 选择您要听到的声音类型。每次选择后都会发出一个音调。
4. 返回“声音”屏幕，重复步骤 2 和 3 为其他事件设置另一个声音。
5. 点按**确定**保存选择，并返回“设置”屏幕；或点按**取消**返回“设置”屏幕，而不保存更改。

## 选择语言

柯达 i5000 型系列扫描仪支持多种语言。选择您要在触摸屏上显示信息的语言。

1. 点按**语言**以显示“语言”屏幕。



2. 点按所需的语言。屏幕将会自动更新为所选的语言。如果屏幕上没有显示您要的语言，可使用向上或向下箭头显示所需的语言。
3. 点按**确定**保存选择，并返回“设置”屏幕；或点按**取消**返回“设置”屏幕，而不保存更改。

## 度量单位

“度量单位”选项用于选择“打印偏移”选项中所使用的度量单位。选择**英制**（单位英寸）或**公制**（单位毫米）并单击**确定**保存更改，或单击**取消**返回“设置”屏幕，而不保存更改。





## 用户计数器

此选项启用您可进行控制的计数器。启用后，计数器将归零，并随着每次文档送入而增加。可随时重置此计数器。

如果用户计数器设置为**启用**，则“闲置”屏幕上将提供**显示用户计数器 / 显示文档计数器**和**重置用户计数器**选项。



- 如果点按“闲置”屏幕上的**显示用户计数器**，则用户计数器  图标将显示在“扫描”和“闲置”屏幕状态区域的计数器值旁边。
- 如果点按“闲置”屏幕上的**显示文档计数器**，则文档计数器  图标将显示在“扫描”和“闲置”屏幕状态区域的计数器值旁边。

如果用户计数器设置为**禁用**，以下选项：**显示用户计数器 / 显示文档计数器**和**重置用户计数器**将不会显示在“闲置”屏幕上。“扫描”和“闲置”屏幕的状态区域中只会显示“文档计数器”值。

## 自动升高

启用此选项时，如果向空的输入升降台添加纸张，输入升降台将自动升高到进纸位置。



## 双堆叠切换补充码

如果使用可控双堆叠附件时，在准备文档以自动从堆叠分离特殊文档时，“双堆叠切换补充码”选项允许您使用补充码页。例如，如果您需要保存金大于 1 万美元的发票，则您可以使用该选项通过在这些发票页面的前面和后面放入补充码页进行分离。如果您使用颜色切换补充码，您还可以自动离所有彩色文档。





## 4 文档打印

---

### 目录

打印机规格 .....	4-2
安装 / 更换墨盒 .....	4-3
访问正面打印机 .....	4-3
访问反面打印机（仅限 i5850 型扫描仪） .....	4-4
安装墨盒 .....	4-4
更改打印位置 .....	4-5
在前部和后部托架之间移动墨盒 .....	4-6
安装 / 更换吸墨条状纸 .....	4-7
问题解决方案 .....	4-9

本章提供有关使用可选 *柯达* 增强型打印机附件的信息。为了使用打印选项，您必须购买并安装 *柯达* 增强型打印机附件。

由于在对页面成像之前进行打印，所以打印在页面的已扫描影像中可见。

**仅限 i5850 型扫描仪：** 如果您使用的是 *柯达* i5850 型扫描仪，您可以在扫描的所有页面的正面或反面打印。页面成像后，进行扫描后或页面反面打印。您一次只可以使用一台打印机（正面或反面）。如果您在正面和反面打印机中都安装了打印机墨盒，将会显示错误信息。

注意：有关如何安装此附件的程序，请参阅增强型打印机附件随附的说明。

增强型打印机能以扫描仪的全速操作。打印机可以添加日期、时间、文档顺序计数器和自定义信息。

可以将打印字符串配置为包括在每个文档中均保持相同的信息，例如批名或操作员，以及可以在每个扫描页中变化的信息（例如文档顺序计数器）。

所有打印机控件和功能（例如，设置打印字符串等）都可通过 TWAIN 数据源、ISIS 驱动程序或 VRS 高级扫描仪控件进行访问。请参阅 CD/DVD 上的 TWAIN 和 ISIS 或 VRS 的 *扫描仪设置指南*。

注意：

- 开始扫描工作阶段之前，必须先启用打印及安装单个墨盒。
- 使用打印机时，请每日清洁扫描仪的纸张通道组件。
- 如果您尝试使用启用了打印的任务设置进行扫描，并且您尚未安装增强型打印机，将会显示错误。
- 此部分的插图显示的是 i5200/i5600/i5200V/i5600V 型扫描仪。除非另有说明，否则 i5800/i5850 型扫描仪的正面打印机的所有调整都与此相同。
- 电子影像注释在 i5200V 和 i5600V 上可用。影像注释不需要增强型打印机附件。

## 打印机规格

有关以下规格的详细信息，请参阅 TWAIN 数据源、ISIS 驱动程序或 VRS 的扫描设置指南。

特性	描述
最多行数	1
最多字符数	40（包括空格）
打印位置（水平）	最多 39 个正面，手动设置 最多 24 个反面，手动设置 - 仅限 i5850 型扫描仪
打印位置（垂直）	由扫描应用程序设置。
打印方向	0、90、180 和 270 度
字体大小	常规、粗体和超粗体 注意： <ul style="list-style-type: none"><li>• 根据字符的复杂性，并非所有的语言都可支持粗体字体，例如，半角片假名。</li><li>• 只能由技术支持人员从 x 至 y 调整每英寸的字体字符。字体是一种自定义设计。</li></ul>
打印面	正面（预扫描） 反面（扫描后） - 仅限 i5850 型扫描仪
从文档前缘的最小打印距离	0.64 厘米（0.25 英寸）
墨水盒	黑色：HP-C6602A 红色：HP-C6602R 绿色：HP-C6602G 蓝色：HP-C6602B
每个墨盒的字符数	多达 1,500,000 至 2,000,000 个（根据使用的字体大小而定）。
可用的静态字段	用户通过扫描应用程序指定的信息。
可用的动态字段	多达九位数的顺序文档编号、日期、四位数时间和儒略日期（以及 i5850 型扫描仪的索引编排功能）。
支持的语言	任何语音学语言。例如：荷兰语、英语、法语、德语、意大利语、葡萄牙语、西班牙语、日语（半角片假名）。

## 安装 / 更换墨盒

您必须在使用打印机之前安装墨盒。有关订购信息，请参阅第 7 章标题为“耗材与消耗品”的小节。

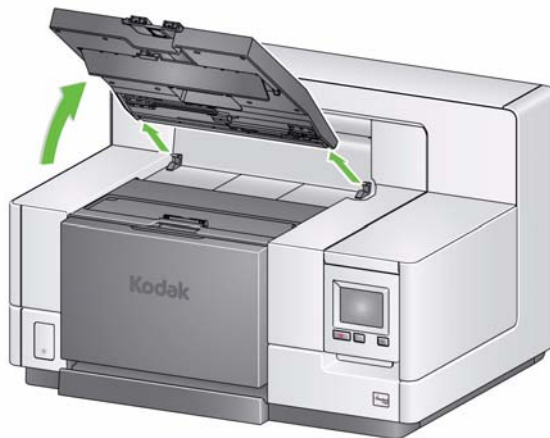
初次安装后，在出现下列情况时更换墨盒：

- 打印的字符很浅或不均匀
- 明显遗失字符
- 打印测试显示不一致的字符质量
- 清洁后仍无法改进总体打印质量

**重要：**请咨询 Hewlett-Packard 网站，了解可回收打印耗材的相关信息，或是按照所有联邦、州或当地的法规弃置空墨盒。

### 访问正面打印机

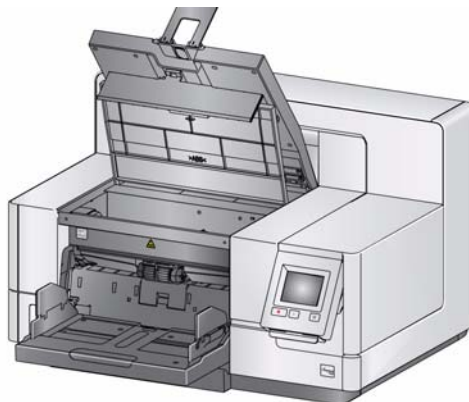
1. 取下输出托盘并打开打印机检修盖。



下一页上继续步骤 2 “安装墨盒”。

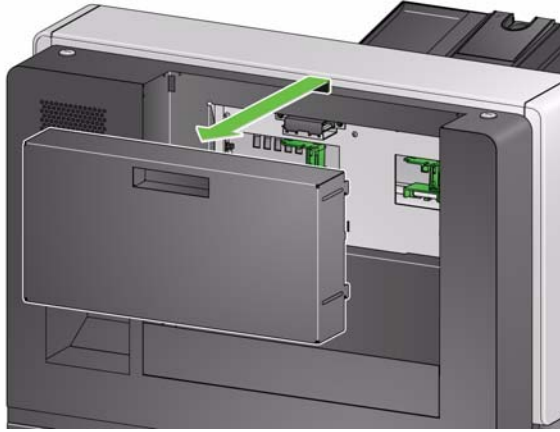


**注意：**如果您不要取下输出托盘，您可以抬高输出托盘的前面，然后抬高打印机检修盖，将打印机检修盖定位在高度调整片的后面。



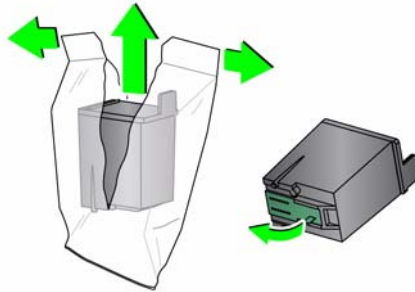
## 访问反面打印机 (仅限 i5850 型扫描仪)

1. 通过向上提出盖板卸下打印机后部检修盖板，然后继续步骤 2 “安装墨盒”。

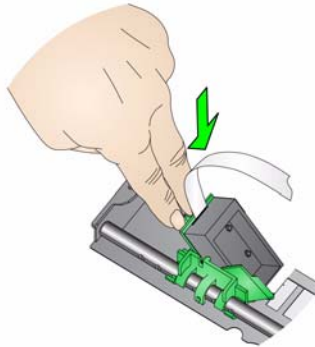


## 安装墨盒

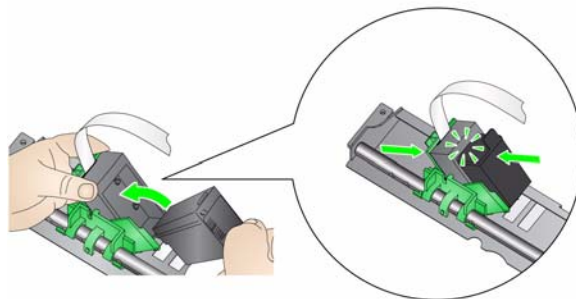
2. 打开墨盒包装并撕下新墨盒上的弹片。



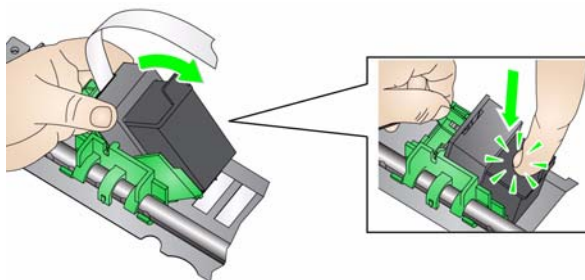
3. 拉下打印机托架拉头，旋转打印机托架。



4. 按照显示将墨盒装入打印机托架。



5. 旋回打印机托架并将其卡入到位。



6. 将打印机托架滑入所需的打印位置。请参阅本章中标题为“更改打印位置”一节。
7. 关闭打印机检修盖，然后重新安装输出托盘，或者如果使用反面打印机，则重新安装打印机后部检修盖板。
8. 运行打印测试（请参阅第 3 章中标题为“执行打印测试”一节）。

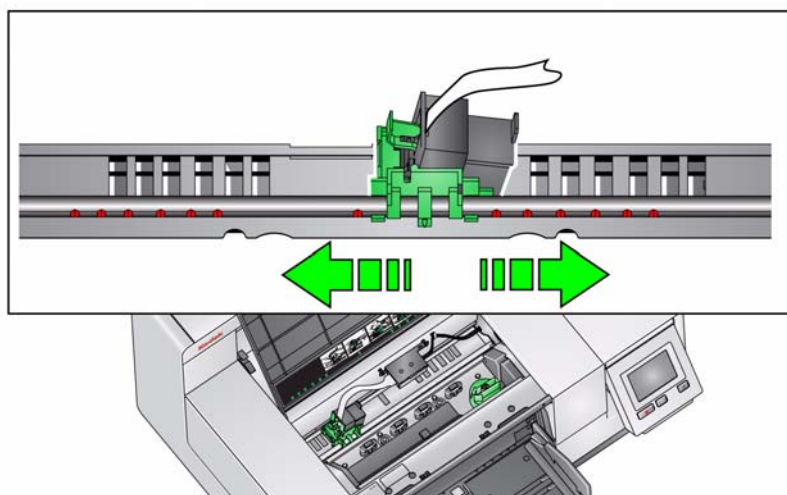
## 更改打印位置

水平打印位置必须手动更改。

注意：如果您使用的是 i5850 型扫描仪，这些说明对于正面和反面打印机来说是相同的。图示为正面打印机。

1. 取下输出托盘。
2. 打开打印机检修盖。  
注意：
  - 水平打印位置可以通过打印机轨道上的小定位器看到。正面打印机有 39 个制动位置，反面打印机有 24 个制动位置。
  - 打印将会在距离文档后缘大约 1.27 厘米（半英寸）的地方自动停止，即使信息尚未完整打印出来。
3. 将打印机托架滑到所需的位置，使其与打印机托架上的插槽对齐，并到达所需的水平打印位置。

注意：**正面打印机**：输入升降台边缘的打印位置指示器可作为检查水平打印位置的指导。



注意：**反面打印机**：制动位置位于打印机导轨下侧，因此，无法轻易看到它们。

4. 关闭打印机前部检修盖并重新安装输出托盘，或者重新安装打印机后部检修盖板。

## 在前部和后部打印托架之间移动墨盒（仅限 i5850 型扫描仪）

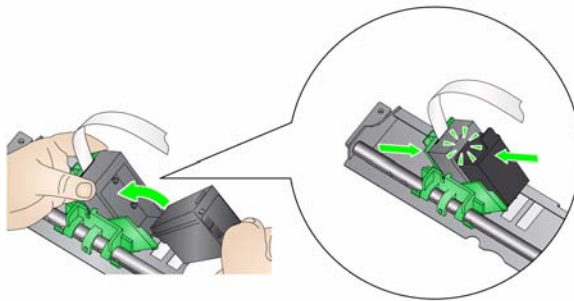
使用正面和反面打印机时，您一次只能使用一台打印机。当您想要从正面打印机更改为反面打印机（反之亦然）时，请执行以下操作：

1. 访问正面或反面打印机区域取出墨盒。请参阅本章前文“访问正面打印机”和“访问反面打印机”部分中的步骤。
2. 拉下打印机托架拉头，旋转打印机托架并取出墨盒。

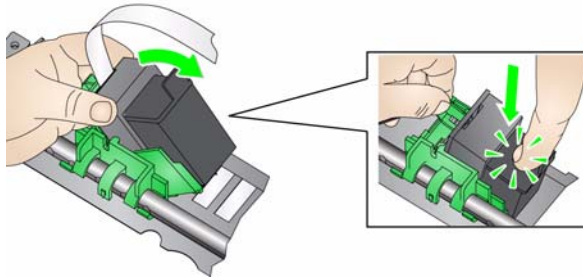
注意：在墨盒从前部移动到后部（或从后部移动到前部）时，应小心避免手上沾染墨水。



3. 根据要打印位置在前部和后部之间移动墨盒。
4. 按照显示将墨盒装入打印机托架。



5. 旋转打印机托架并将其卡入到位。



6. 将打印机托架滑入所需的打印位置。请参阅本章前文中标题为“更改打印位置”的一节。
7. 关闭打印机前部检修盖并重新安装输出托盘，或者重新安装打印机后部检修盖板。
8. 运行打印测试（请参阅第 3 章中标题为“执行打印测试”一节）。

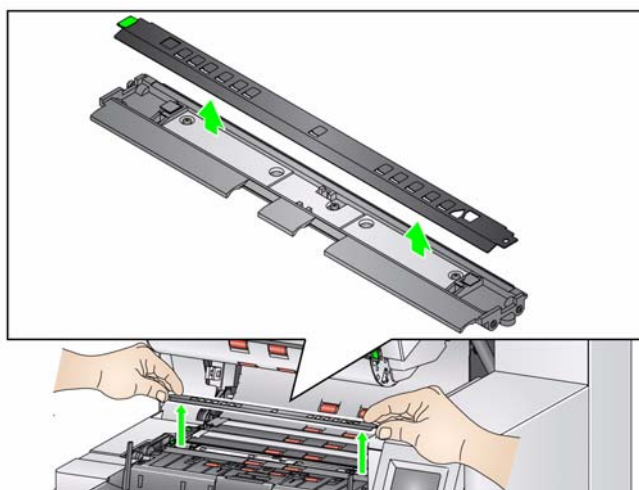
## 安装 / 更换吸墨条状纸 (仅限正面打印机)

扫描仪传送通道的三条吸墨条状纸会收集来自打印机的溢出墨水。您应当在安装打印机时，将这些纸带装入吸墨条通道中。如果您尚未安装，请在初安装这些条状纸时，按照下面的步骤执行操作。

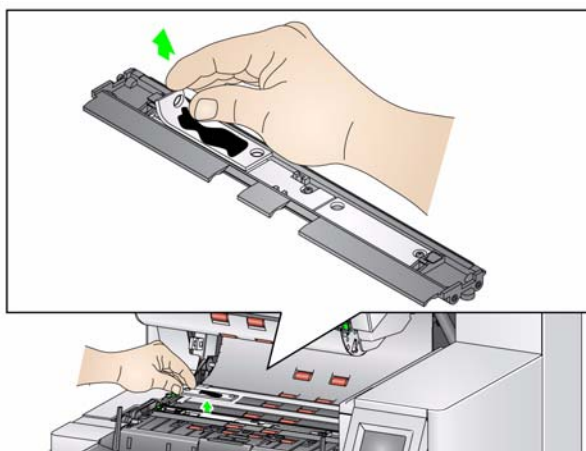
当吸墨条上收集到溢出墨水时，更换这些条状纸。请根据打印位置决定是否更换，您不必同时更换全部的条状纸。要订购额外的吸墨条状纸，请参阅 7 章标题为“耗材与消耗品”的小节。

注意：反面打印机不需要吸墨条。

1. 将扫描仪护盖释放栓锁向前拉，即可释放和提起扫描仪护盖。
2. 从传送通道上取下黑色的吸墨纸带。

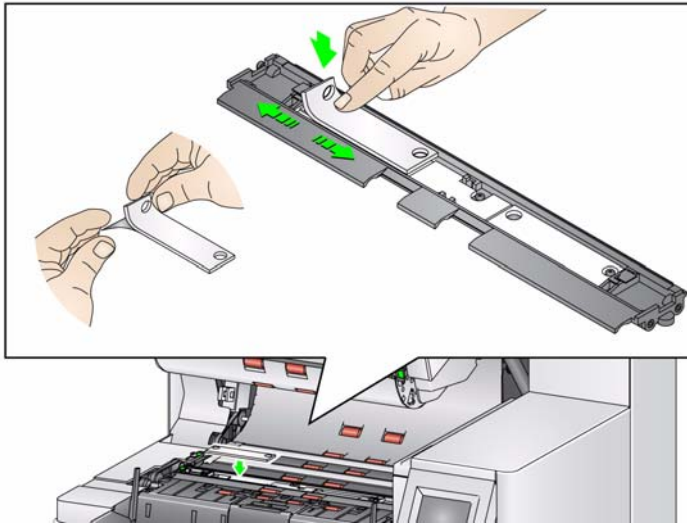


3. 找到吸墨条状纸通道。这些通道是用来安装或更换吸墨条状纸的位置。
4. 如果您要更换吸墨条状纸，请执行步骤 5。如果您是首次安装吸墨条状纸，请转到步骤 6。
5. 握住需要更换的吸墨条，然后小心地从通道中将其取出。请按照当地法规弃置用过的条状纸。



6. 移除新吸墨条状纸上的敷层。

7. 将吸墨条状纸对齐传输板通道。



注意：如果未正确对准吸墨条状纸，可能会导致文档卡塞。

8. 向下用力将吸墨条状纸胶粘端按进通道。

9. 如果还需要更换的条状纸，请重复步骤 5-8。

10. 更换黑色吸墨条。

11. 合上扫描仪护盖。



## 问题解决方案

请使用下表作为一个指导，用来查找您在使用打印机时可能遇到的问题的可能解决方案。

问题	可能的解决方法
打印质量差或不一致	<ul style="list-style-type: none"><li>• 确定墨盒不是空的。</li><li>• 确定墨盒安装正确。</li><li>• 确定墨盒放置在打印的正确位置。</li><li>• 确定已在扫描应用程序中启用打印机，并且已指定了预期的打印字符串。</li><li>• 确定所有的打印机接头都已稳固插接，而且打印机电缆稳固连接。</li><li>• 运行打印测试以确定所有喷嘴可正常操作。请参阅第 3 章中标题为“执行打印测试”的小节。</li><li>• 清洁打印头（请参阅下面的“由于干燥的打印头造成在启动时就发生的打印问题”。）</li></ul>
由于干燥的打印头造成在启动时就发生的打印问题	从扫描仪取出墨盒，并使用潮湿的布或刷子轻涂（不要擦拭）墨盒上的喷墨头，更换墨盒，然后再试。
没有打印	<ul style="list-style-type: none"><li>• 确定已在扫描应用程序中启用打印。</li><li>• 检查以确定墨盒稳固放置在所需的打印位置。</li><li>• 确定保护带已从打印头上取下。</li></ul>

## 5 可控双堆叠

### 目录

堆叠位置.....	5-2
建议的配置.....	5-2
建议的纸张规格.....	5-2
为纵向扫描启用长度保护.....	5-3
可靠堆叠的提示.....	5-4
调整可控双堆叠附件.....	5-5
调整堆叠 1 和堆叠 2 的侧导板.....	5-5
短文档插入板.....	5-6
调整终端挡板.....	5-7
撤销可控双堆叠.....	5-7
问题解决方案.....	5-7

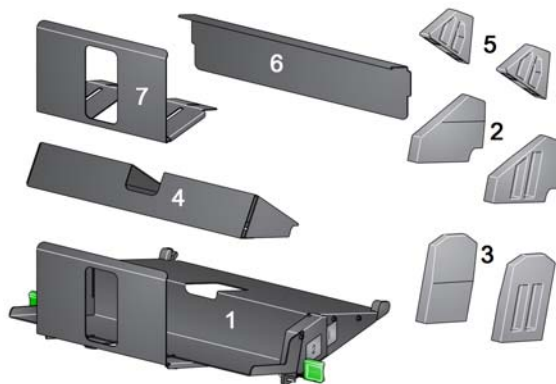
本章提供有关使用可选 *柯达* 可控双堆叠附件的信息。要使用堆叠选项，您必须已购买此附件并通过有资质的服务代表启用该功能。

该附件允许基于文档大小或补充码实际堆叠扫描的文档。它还用于选择触发重张进纸事件的文档的堆叠位置。

有关启用和设置扫描仪以使用可控双堆叠的详细信息，请参阅 CD/DVD 上的 TWAIN 和 ISIS 的 *扫描设置指南*。

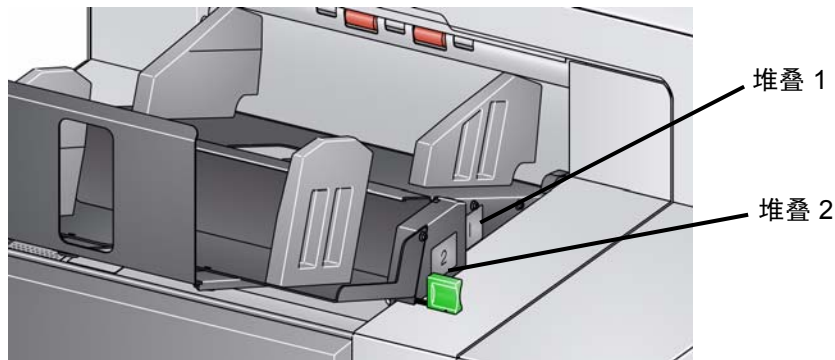
使用下面的指导可帮助您找到调整和使用可控双堆叠附件所需的零件。

- 1 1 块具有可扩展终点挡板的出纸托盘
- 2 2 块用于堆叠 1 的磁吸式侧导板
- 3 2 块用于堆叠 2 的磁吸式侧导板
- 4 1 块短文档插入板
- 5 2 块磁吸式短文档侧导板
- 6 1 块用于堆叠 1 的延伸插入板
- 7 1 块备用终点挡板扩展板



## 堆叠位置

可控双堆叠附件的设计目的是取代 i5000 系列扫描仪的标配出纸托盘。可控双堆叠附件有两个堆叠位置 - 堆叠 1 和堆叠 2。



**堆叠 1:** 位于距扫描仪文档输出位置的传输板上部最近的位置。当您要将较短的文档（小于 6 英寸）从文档集中分离出来时，该位置通常被用作异常堆叠。

**堆叠 2:** 位于较低的位置；当您要将补充码页从文档堆叠中分离出来或分离重张进纸文档时，其通常被用作异常堆叠。

## 建议的配置

TWAIN 数据源、ISIS 驱动程序或您的扫描应用程序提供如何使用可控双堆叠功能输出文档（例如，基于大小、补充码页或重张进纸）的选项。有关详细信息，请参阅 CD 中 TWAIN 和 ISIS 的 *扫描设置指南* 或扫描应用程序文档。

注意：

- 配置可控双堆叠功能之后，您可能需要在可控双堆叠附件上调整侧导板以适应您的扫描设置。
- 对于长度小于 5 英寸的文档，使用可选用的短文档插入板。

## 建议的纸张规格

堆叠 2 要求纸张具备以非可控方式释放的特质以实现正确堆叠。缺少硬度和足够质量的纸张将无法达到堆叠 2，最终会在输出托盘中造成混乱。

### 建议的可在堆叠 2 中实现可靠堆叠的文档

- 状况良好，重量为 60 - 80 gsm，横向扫描的 A4 大小的文档。
- 状况良好并为 16 - 24 磅证券纸，横向扫描的美国信纸大小的文档。

### 无法在堆叠 2 中进行可靠堆叠的文档

- 折叠方向垂直于文档传输板方向的文档
- 状况不佳的文档
- 前缘卷曲或损坏的文档
- 长度小于 8 英寸和大于 12 英寸的文档
- 任何大小的 110 磅索引纸
- 信纸大小的 28 磅证券纸
- A4 大小的 70 磅平板印刷纸
- 任何大小的透明薄纸、NCR 纸或相纸
- 信纸大小的 200 磅索引纸
- A4 大小的 90 gsm 纸

注意：即使上述所列条件可能不是可靠的堆叠条件，但它们可在在某些情况下实现不错的堆叠效果。

### 可能影响堆叠的其他因素

- 湿度的高低可能会导致不一样的文档堆叠结果。
- 扫描仪附近有人员经过、风扇、通风口等产生的气流扰动可能造成要放入堆叠 2 的文档无法正确堆叠。
- 超过建议的堆叠 1 的堆叠高度（状态良好的使用 20 磅证券纸扫描的 200 份文档）可能妨碍文档在堆叠 2 中进行正确堆叠。
- 使用磁吸式侧导板可以大幅提升堆叠的整齐度。
- 前缘卷曲可能提高或降低堆叠 2 的堆叠可靠性，具体取决于卷曲方向和纸张类型。
- 当前缘有撕裂、折角、多重折叠、双折叠的文档放入堆叠 2 中时，可能会产生无法预测的效果。

## 为纵向扫描启用长度保护

可控双堆叠附件适合在文档以横向进纸时进行堆叠。长度大于 8.5 英寸（215 毫米）的文档是否能堆叠，取决于要进入堆叠 2 中的纸张的类型和状况。防止产生不佳的横向页面堆叠，在默认情况下，在堆叠功能启用后，如果页面长度大于 8.5 英寸（215 毫米），可控双堆叠选项会导致卡纸情况。

操作员控制面板上会显示**启用长度保护**信息，指出最大文档长度限制已生效。如果您要堆叠长度大于 8.5 英寸（例如，纵向方向）的文档，请与技术支持人员联系以寻求帮助。

注意：**允许最大长度**覆盖不会禁用可控双堆叠长度保护。

请参阅下表以获得最佳的堆叠效果：

堆叠 1	
最大文档堆叠容量	1 英寸（25 毫米）：通常为使用 20 磅证券纸的 200 份新文档。
最大文档长度：横向（当扫描类型和状况各异的纸张时）	8.5 英寸（215 毫米）：美国信纸大小
最大文档长度：纵向（当仅扫描状况良好的建议的纸张类型时）	11.7 英寸（297 毫米）：A4（信纸）
最大纸张宽度（横向）	11.7 英寸（297 毫米）：A4（信纸）
最小纸张宽度	2.5 英寸（63 毫米）
最小纸张长度	2.5 英寸（63 毫米）
堆叠 1（带有短文档插入板）	
最大文档堆叠容量	1 英寸（25 毫米）：通常为使用 20 磅证券纸的 200 份新文档。
最大纸张长度	5.85 英寸（148 毫米）
最大纸张宽度	11.7 英寸（297 毫米）
堆叠 2	
最大文档堆叠容量	1 英寸（25 毫米）：通常为使用 20 磅证券纸的 200 份新文档。
最大文档长度：横向（当扫描类型和状况各异的纸张时）	8.5 英寸（215 毫米）：美国信纸大小
最大文档长度：纵向（当仅扫描状况良好的建议的纸张类型时）	11.7 英寸（297 毫米）：A4（信纸）
最大纸张宽度（横向）	11.7 英寸（297 毫米）：A4（信纸）
最小纸张宽度	5.5 英寸（139 毫米）
最小纸张长度	5.5 英寸（139 毫米）

## 可靠堆叠的提示

除了“建议的纸张规格”一节中概述的指导原则之外，使用下面的提示可获得最可能的堆叠效果。

- 若要获得更整齐的堆叠，请使用撞纸机对齐文档边缘后再进行扫描。
- 如果您在使用补充码页分离分档，但补充码页没有正确分离，可以在重量较大的纸张上打印补充码页。较重的纸张将有助于更好地在堆叠 2 中进行堆。

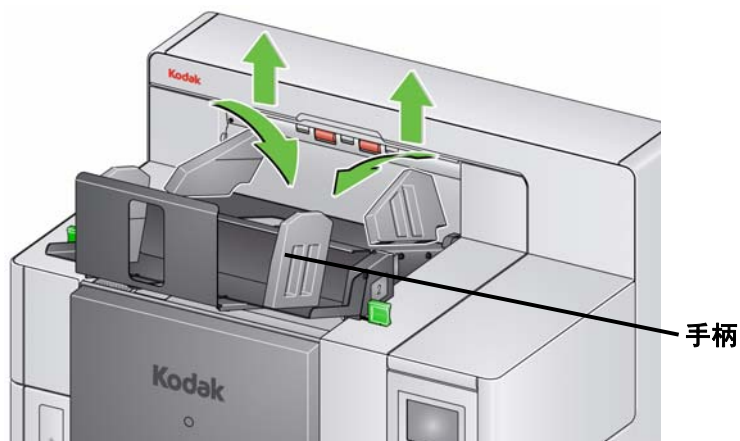
## 调整可控双堆叠附件

### 调整堆叠 1 和堆叠 2 的侧导板

如果尚未安装可控双堆叠附件，请参阅该附件随附的安装操作步骤。

侧导板可提高文档的堆叠效果。您可能需要调整侧导板的位置，直到找到可实现最佳文档堆叠效果的位置。

侧导板是磁化的。在拆卸侧导板时，向左或向右倾斜侧导板更容易将其卸下。



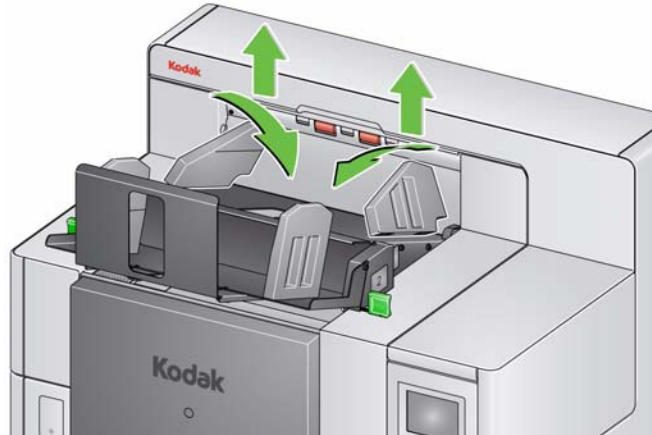
注意：侧导板的手柄始终应面朝外。

## 短文档插入板

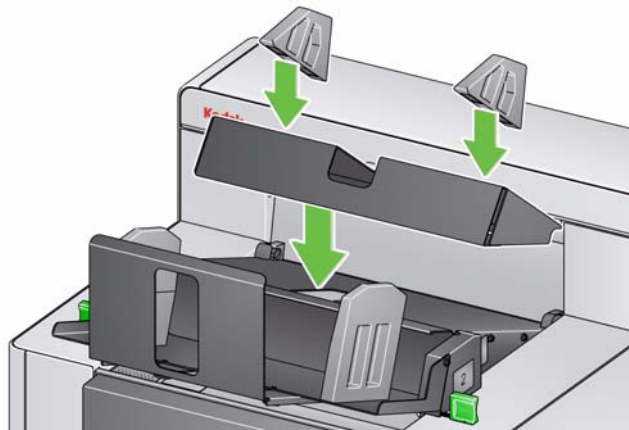
短文档插入板可用于在堆叠 1 中堆叠支票或其他短文档时使用。

安装短文档托盘：

1. 从堆叠 1 上卸下侧导板。



2. 插入短文档插入板。请参阅下图进行正确定向。

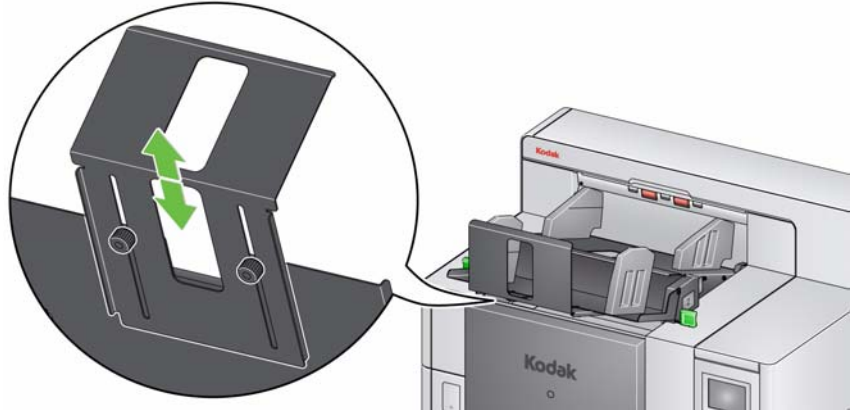


注意：建议您将磁吸式侧导板放在距扫描仪后缘 2 英寸（50.8 毫米）的位置。但是，侧导板可以放在可改善堆叠的任何位置。

## 调整终端挡板

您还可以调整终端挡板。建议将终端挡板的长度调整至比放入堆叠 2 中的最长文档长 1.5 英寸（38.1 毫米）。可使用堆叠 1 底部的指旋螺丝进行调整。

1. 拧松堆叠 1 底部的两颗螺丝。



2. 向内或向外滑动终端挡板，将其调至所需长度。
3. 拧紧两颗螺丝。

## 撤销可控双堆叠

可控双堆叠可使用操作员控制面板上的“撤销”屏幕进行撤销。有关详细信息，请参阅第 3 章中标题为“扫描工作覆盖 - 双堆叠”的小节。

## 双堆叠切换补充码

可在操作员控制面板中启用双堆叠切换补充码。有关详细信息，请参阅第 3 章中标题为“设置屏幕：双堆叠切换补充码”的小节。

## 问题解决方案

请使用下表作为一个指导，查找您在使用可控双堆叠附件时可能遇到的问题的可能解决方案。

问题	可能的解决方法
文档无法分离	<ul style="list-style-type: none"><li>• 验证服务代表已启用可控双堆叠附件。</li></ul>
带有补充码的文档无法在堆叠 2 中正确堆叠	<ul style="list-style-type: none"><li>• 尝试在较硬的纸上复制补充码页。将硬纸用于打印补充码页会使纸张更可靠地输出到堆叠 2。</li></ul>
某些文档无法在堆叠 1 中整齐地堆叠	<ul style="list-style-type: none"><li>• 若要获得更整齐的堆叠，可使用撞纸机对齐文档边缘后再进行扫描。</li></ul>
文档停留在扫描仪内	<ul style="list-style-type: none"><li>• “长度保护”选项会限制扫描仪，只允许横向进纸。有关详细信息，请参阅本章前部标题为“启用长度保护”的小节。</li></ul>



# 6 补充码读取

## 目录

补充码读取 .....	6-1
i5850 型扫描仪的特定功能 .....	6-3
补充码读取器 .....	6-3
颜色切换补充码读取 .....	6-3
补充码要求 .....	6-4
颜色切换补充码 .....	6-5
补充码图案详细信息 .....	6-6
补充码图案方向 .....	6-8
条形图案详细信息 .....	6-10
补充码定位 .....	6-12
纸张详细信息 .....	6-12

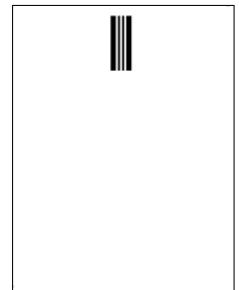
## 补充码读取

补充码是打印在纸张上的条形图案，柯达扫描仪扫描到补充码时，可指示扫描仪或扫描应用程序触发扫描仪或扫描应用程序的功能。文档分离是补充码页的常见用途。通常，补充码页是单独印有补充码图案的实际纸张，它们会被插入到要扫描的一堆纸张当中。补充码页触发的功能由扫描仪或扫描仪应用程序确定。

柯达 i5000 系列扫描仪可使用以下方式读取补充码。

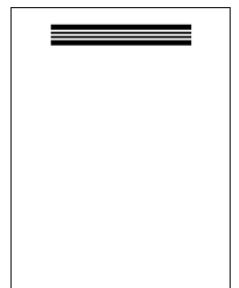
- **方法 1:** 使用摄像头垂直读取补充码。在本文中，**垂直**是指补充码图案条形与扫描仪的纸张移动方向对齐。

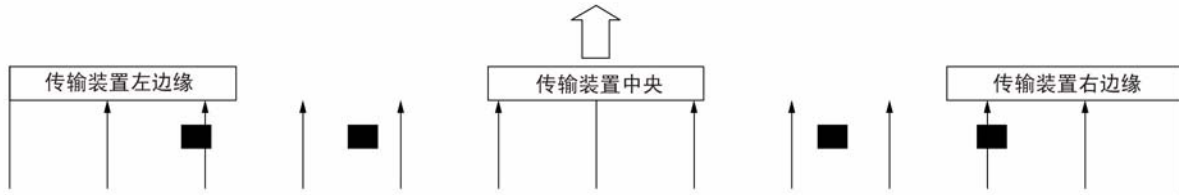
使用此补充码读取方法，补充码可位于文档上方的任意位置，或位于文档正面或背面。此方法的缺点是，含有补充码图案的页面将会先打印（使用正面预扫描打印机），然后才会读取补充码，因此无法根据该页上的补充码来修改页面上的打印内容。



- **方法 2:** 使用摄像头水平读取补充码。在本文中，**水平**是指补充码图案条形与扫描仪的纸张移动方向垂直。

当以水平方向读取补充码时，扫描仪会使用摄像头创建四个虚拟补充码读取器，其位置和物理补充码读取器的位置相同。补充码在页面上的位置必须通过传输装置，其位置和四个补充码读取器的位置相同。





此补充码读取方法可让补充码包含水平条，并读取页面正面或背面上的补充码。此方法的缺点是，含有补充码图案的页面将会先打印，然后才会读取补充码，因此无法根据该页上的补充码来修改页面上的打印内容。

- **方法 3:** 使用硬件补充码读取器来水平读取补充码。补充码在页面上的位置必须可通过传输装置，其位置和四个物理补充码读取器的位置相同。此方法的优点，拥有图像寻址/索引编排功能的扫描仪可以在每页上打印正确的文档定位器编号（图像寻址）。补充码图案必须打印在页面正面。

柯达 i5000 系列扫描仪读取补充码图案的方式会视扫描仪的型号以及启用的功能而有所不同。

- **i5200、i5200V、i5600 和 i5600V 型扫描仪:** 只能以垂直方向使用正面和背面摄像头读取颜色切换补充码。
- **i5800 型扫描仪:** 如果已配备受控制的双堆叠配件，可读取类型 1、类型 2、类型 3、类型 T、类型 6 和颜色切换补充码。如果 i5800 型扫描仪未配备受控制的双堆叠配，则只能读取颜色切换补充码。
- **i5850 型扫描仪:** 具备 i5800 型扫描仪的所有功能，并额外配备四个硬件补充码读取器，可读取页面正面的类型 Type 1、类型 2、类型 3、类型 T、类型 6 和颜色切换补码。i5850 型扫描仪具备硬件补充码读取器，可用于索引编排/图像寻址，让您使用补充码页面来控制打印。

柯达扫描仪	功能启用		包含硬件补充码读取器	图像寻址补充码 1、2、3、4、T、6 (仅正面具备硬件补充码读取器)				CDS 补充码垂直读取 (配备正面或背面摄像头)		CDS 补充码水平读取 (仅配备正面摄像头)		水平方向颜色切换补充码 (仅正面配备硬件补充码读取器)		颜色切换补充码水平读取 (仅配备正面摄像头)		颜色切换补充码垂直读取 (配备正面或背面的摄像头)			
	CDS	IA		是	是	是	是	是	是	是	是	是	是	是	是	是	是		
i5200 或 i5200V	-	-	否	-	-	-	-	-	-	-	-	否	是						
i5600 或 i5600V	-	-	否	-	-	-	-	-	-	-	-	否	是						
i5800	否	-	否	-	-	-	-	-	-	-	-	否	是						
	是	-		-	是	否	-	-	-	-	-	否	是						
i5850	否	是	是	是	-	-	-	是 (禁止打印)	是	是	是	是	是	是	是	是	是		
	是	是		-	是	是	-		是	是	是	是	是	是	是	是	是	是	
	是	否		-	-	-	-		-	-	-	-	-	否	是	是	是	是	是
	否	否		-	-	-	-		-	-	-	-	-	否	是	是	是	是	是
i1800 或 i800	-	是	是	是	-	-	-	是	是	是	是	否	否	否	否	否	否		
i1800	-	否		-	-	-	-	否	否	否	否	否	否	否	否	否	否		

## i5850 型扫描仪的特定功能

### 补充码读取器

由于柯达 i5850 型扫描仪具备硬件补充码读取器，当启用索引编排 / 图像寻址功能时，如果四个硬件补充码读取器的任一个读取页面正面上的 2、3 或 T 补充码时就会触发递增文档索引功能。

如果启用了受控制的双堆叠选项，扫描仪将会根据补充码进行排序，而正面或背面摄像头的补充码读取器将会以垂直或水平方向读取补充码。

注意：i5800 型扫描仪使用受控制的双堆叠配件时，只能读取垂直方向的补充码。

如果也启用了索引编排功能，补充码读取器选择控制将可让您选择要启用哪一个虚拟补充码读取器来读取正面水平补充码。如果索引编排未启用，受控制的双堆叠功能将会启用所有虚拟补充码头。

### 颜色切换补充码读取

如果索引编排已启用，正面和背面的摄像头和硬件补充码读取器将会读取颜色切换补充码。正面或背面的摄像头将会以垂直或水平方向读取颜色切换补充码。您可选择要启用哪一个补充码读取器，通过扫描仪应用程序（例如，TWAIN、ISIS）读取正面的水平方向颜色切换补充码。如果使用硬件补充码读取器成功取水平方向的颜色切换补充码，且已启用打印（使用正面、预扫描打印机），将不会对其进行压印。如果已启用打印，将会总是压印背面的水平方向颜色切换补充码。

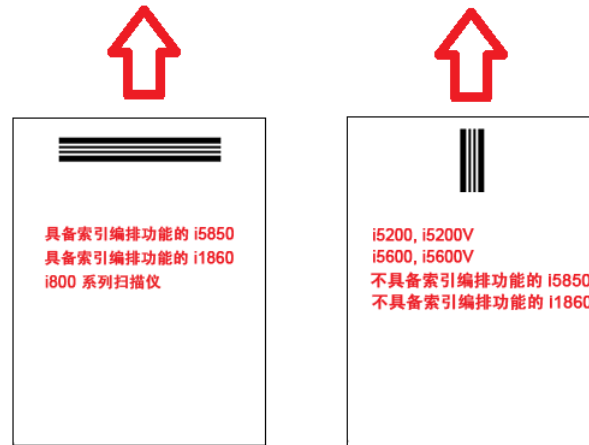
如果在 i5850 型扫描仪上未启用索引编排或受控制的双堆叠选项，则只能使用两个摄像头的补充码读取器，以垂直方向读取颜色切换补充码，而且如果打印（使用正面、预扫描打印机）已启用，将会始终对其进行压印。

## 补充码要求

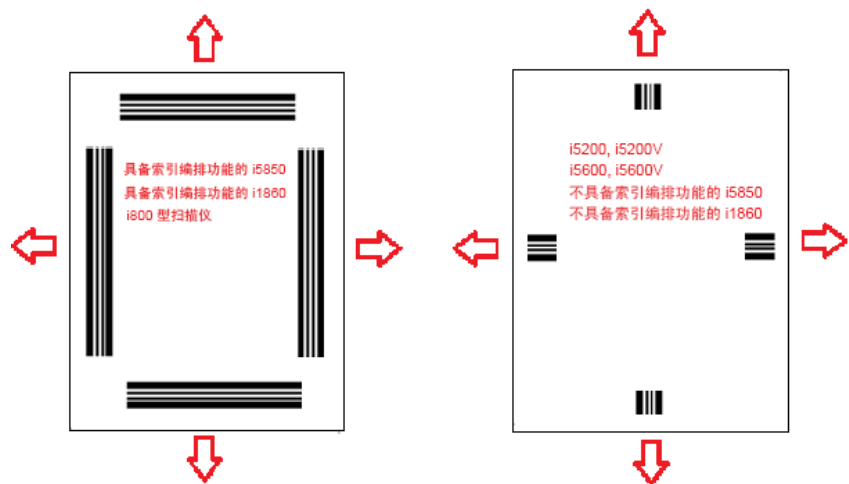
对补充码图案大小和位置都有非常特定的要求，所以应注意确保正确创建补充码页。

注意：有关如果启用用于补充码页面的扫描仪功能，请参阅 TWAIN 和 ISIS 《扫描设置指南》或您的扫描仪应用程序说明文档。

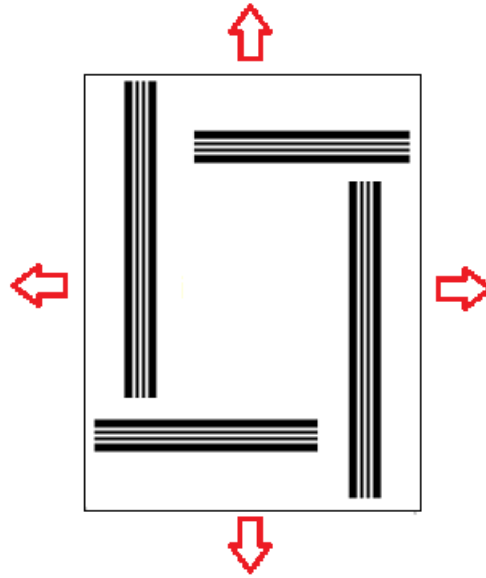
i5000 系列扫描仪与其他柯达扫描仪的补充码读取系统相比最重要的区别是，仅条形与文档前缘在一条直线上的补充码才会被识别。



要想以任何方向都可进纸，常用的方法是创建在页面每个边都具有补充码图案的补充码页。



还可以创建任何 柯达扫描仪均可使用的补充码页，该页上具有将被摄像头补充码读取或传感器补充码读取功能一致读取的条形图案。



## 颜色切换补充码

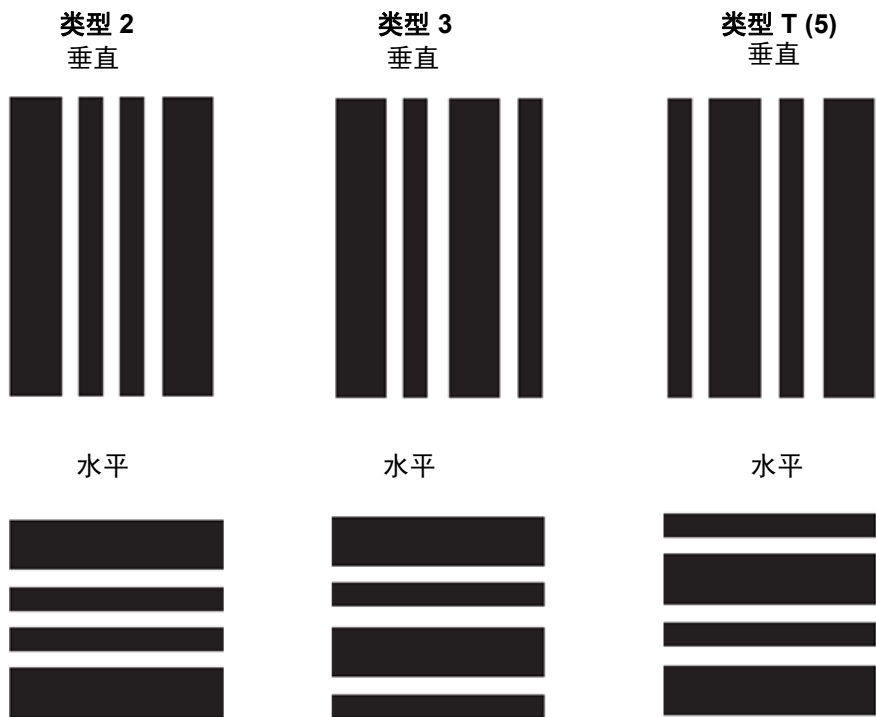
补充码图案的样本 PDF 文件可从 Kodak Alaris 网站下载，网址是：[www.kodakalaris.com/go/docimaging](http://www.kodakalaris.com/go/docimaging)。单击**支持中心**选项卡，然后选择：**文档扫描仪 > 生产型 > i5850 (i5200, i5600, i5800)**，然后选择**用户手册**。

注意：PDF 大小有两种版本，一种可打印在 A4 纸上，另一种可打印在美国信纸大小的纸张上。而 TIFF 源文件可用于为您的业务自定义补充码。请遵循所提供说明，以确保页面在您的打印机上正确打印。

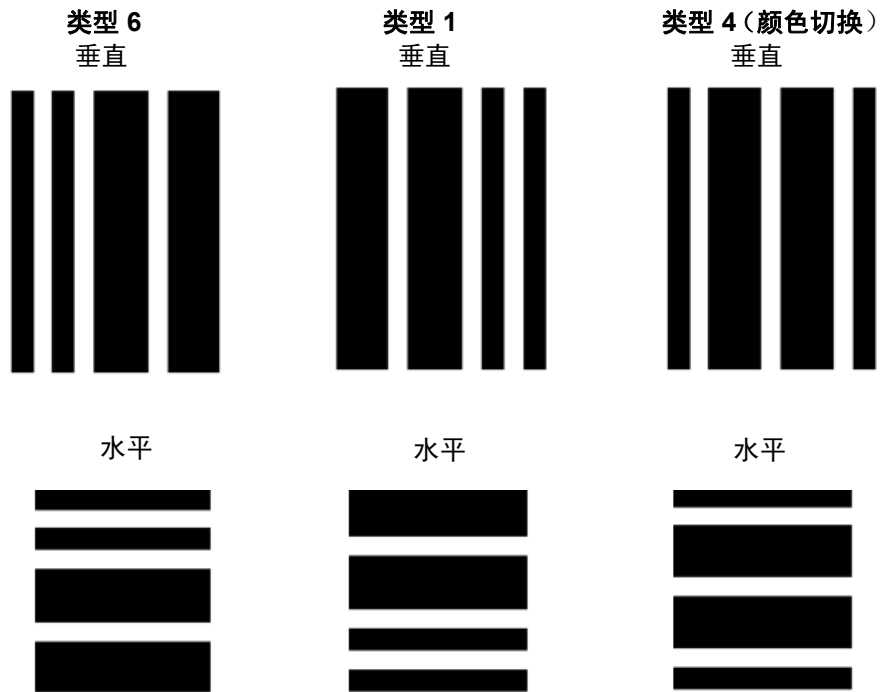
## 补充码图案详细信息

共有两类补充码：

- **文档分离 / 批次分离补充码**（有时指影像地址补充码）：这些补充码通常用于一次扫描多个以补充码页作为分离页的不同文档。这些补充码包括：类型 2（文档分离）、类型 3（批次分离）和类型 T（可用于文档或批次分离）。



- **功能补充码** - 这些补充码页通常不用于文档分离。这些补充码可用于触发扫描仪功能（例如，颜色切换或重张进纸检测控制）或用于触发软件功能。这些补充包括：类型 1、类型 4（颜色切换）和类型 6。



注意：请勿打印以上补充码图案以用在扫描仪中。这些图案示例的大小不正确，无法用于生产。可打印的 PDF 版本可从 Kodak Alaris 网站进行下载。

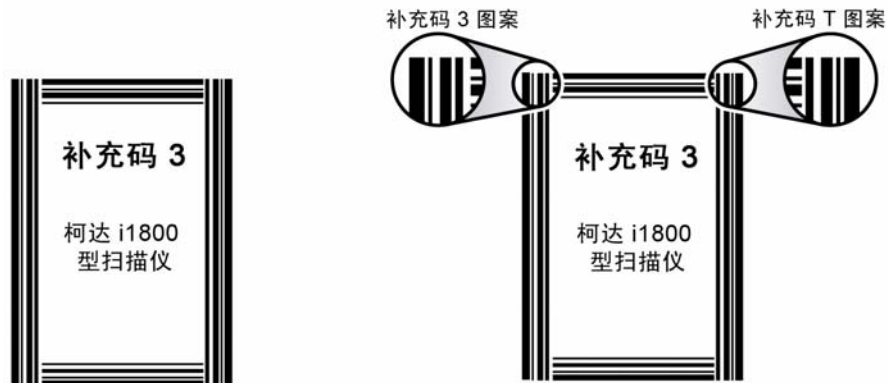
## 补充码图案方向

(适用于具备受控制双堆叠配件的 i5800 型扫描仪)

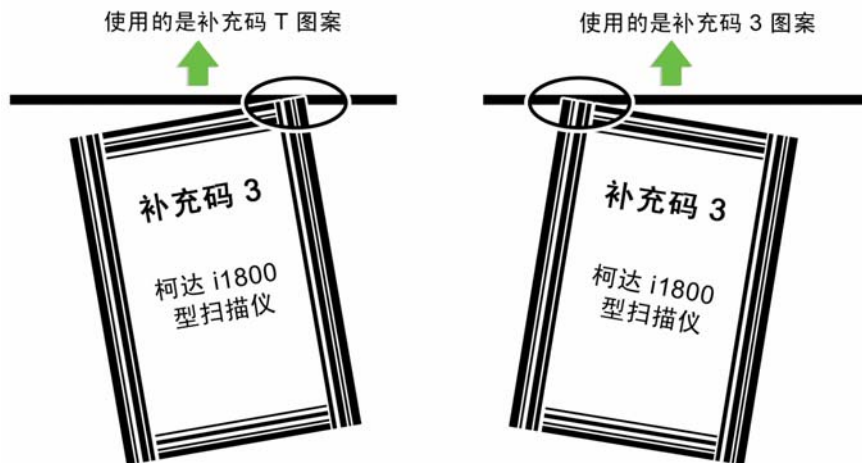
注意：本章节仅适用于具备受控制双堆叠配件的 *柯达 i5800 型扫描仪*。*柯达 i5850 型扫描仪* 内建水平补充码读取功能；但是，必须启用 **堆叠** 选项才能使用此功能。

如果您要在 i5800 型扫描仪上使用受控制的双堆叠配件，您必须正确设置补充码图案的方向。类型 T 补充码颠倒过来就是类型 3 补充码，而类型 6 补充码颠倒过来就是类型 1 补充码。如果补充码页的格式不正确，这可能会导致补充码图案读取错误，因为将会仅使用前后摄像头读取的第一个补充码图。

例如，为通过实际读取器传感器（*柯达 i800/i1800 系列扫描仪*）读取补充码的扫描仪设计的多张补充码页，将具有从不只一侧延伸至页面多个缘的条形。虽然这在 *柯达 i800/i1800 系列扫描仪* 上没有问题，但在 *柯达 i5000 系列扫描仪* 上读取此类补充码页就会存在潜在问题。

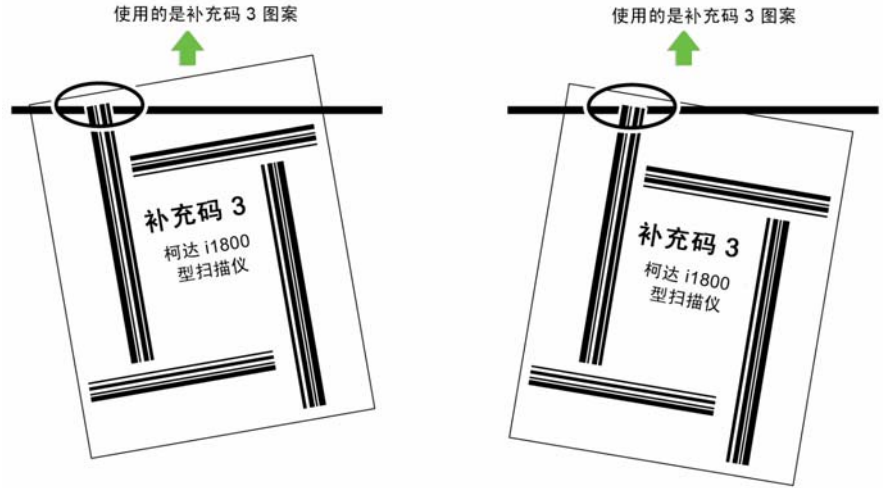


如果扫描时页面不正，造成页面右侧先通过摄像头，则补充码页将被读为类型 T 补充码，而不是类型 3 补充码。





要避免此类潜在问题的发生，您应构造您的补充码图案，以便仅可读取一个条形码图案，即使补充码页不正也是如此。



## 条形码图案详细信息

补充码是以平行、交替的黑色条形和空白打印到文档上的图案。为了避免将其他文档数据检测为补充码，扫描仪会仅将正确形成的条形码图案识别为补码。条形和条形之间空白的宽度需要非常严格地加以控制，以确保扫描仪检测到该条形码图案。

宽条形应为 0.20 英寸（5 毫米）宽  $\pm$  0.01 英寸（0.25 毫米）。窄条形和空白应为 0.08 英寸（2.03 毫米）宽  $\pm$  0.01 英寸（0.25 毫米）。补充码的最大宽度为 0.80 英寸（20 毫米） $\pm$  0.01 英寸（0.25 毫米）。补充码条形的最小整体长度为 2 英寸（50 毫米）。

### 补充码

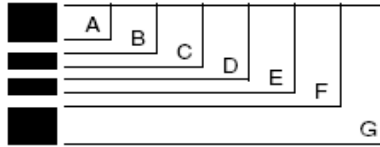
#### 补充码 2



将图像等级 2 指定给 *当前* 文档。

#### 补充码规格

##### 补充码 2



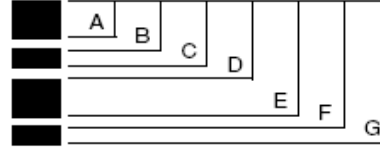
区域	英寸		毫米	
	低范围	高范围	低范围	高范围
A	0.19	0.21	4.83	5.33
B	0.27	0.29	6.86	7.37
C	0.35	0.37	8.89	9.40
D	0.43	0.45	10.92	11.43
E	0.51	0.53	12.95	13.46
F	0.59	0.61	14.99	15.49
G	0.79	0.81	20.01	20.57

#### 补充码 3



将图像等级 3 指定给 *当前* 文档。

##### 补充码 3

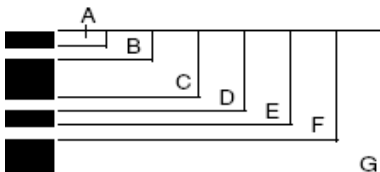


区域	英寸		毫米	
	低范围	高范围	低范围	高范围
A	0.19	0.21	4.83	5.33
B	0.27	0.29	6.86	7.37
C	0.35	0.37	8.89	9.40
D	0.43	0.45	10.92	11.43
E	0.63	0.65	16.00	16.51
F	0.71	0.73	18.03	18.54
G	0.79	0.81	20.07	20.57

#### 补充码 T / 传输补充码



##### 补充码 T / 传输补充码



区域	英寸		毫米	
	低范围	高范围	低范围	高范围
A	0.07	0.09	4.83	5.33
B	0.15	0.17	6.86	7.37
C	0.35	0.37	8.89	9.40
D	0.43	0.45	10.92	11.43
E	0.51	0.53	16.00	16.51
F	0.59	0.61	18.03	18.54
G	0.79	0.81	20.07	20.57

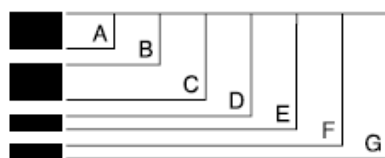
## 补充码

### 补充码 1



## 补充码规格

### 补充码 1

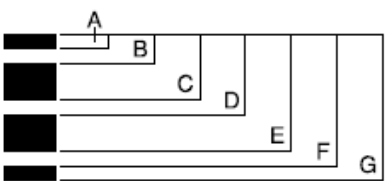


区域	英寸		毫米	
	低范围	高范围	低范围	高范围
A	0.19	0.21	4.83	5.33
B	0.27	0.29	6.86	7.37
C	0.47	0.49	11.94	12.45
D	0.55	0.57	13.97	14.48
E	0.63	0.65	16.00	16.51
F	0.71	0.73	18.03	18.54
G	0.79	0.81	20.07	20.57

### 补充码 4 / 切换补充码



### 补充码 4 / 切换补充码

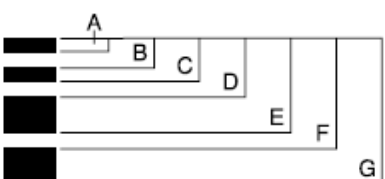


区域	英寸		毫米	
	低范围	高范围	低范围	高范围
A	0.07	0.09	1.78	2.29
B	0.15	0.17	3.81	4.32
C	0.35	0.37	8.89	9.40
D	0.43	0.45	10.92	11.43
E	0.63	0.65	16.00	16.51
F	0.71	0.73	18.03	18.54
G	0.79	0.81	20.07	20.57

### 补充码 6



### 补充码 6



区域	英寸		毫米	
	低范围	高范围	低范围	高范围
A	0.07	0.09	1.78	2.29
B	0.15	0.17	3.81	4.32
C	0.23	0.25	5.84	6.35
D	0.31	0.33	7.87	8.38
E	0.51	0.53	12.95	13.46
F	0.59	0.61	14.99	15.49
G	0.79	0.81	20.07	20.57

## 补充码定位

补充码的水平和垂直放置对于可靠读取补充码至关重要。如果补充码放置在文档上的位置不正确，扫描仪可能无法读取补充码。

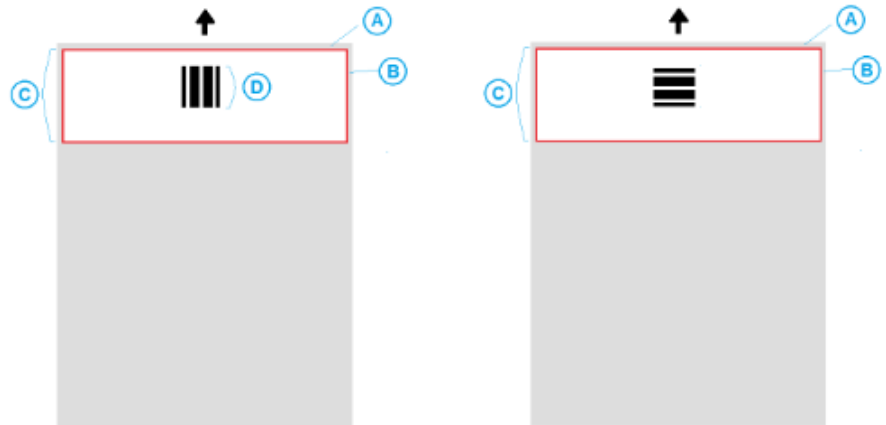
**A** 垂直补充码的位置应与页面的前缘（先进入扫描仪的页面边缘）和打印的条形图案顶部之间保留至少 0.5 英寸（12.7 毫米）的空白。

水平补充码的位置应与页面前缘（先进入扫描仪的页面边缘）和打印的条形图案顶部之间保留至少 0.25 英寸（6.35 毫米）的空白。

**B** 补充码和文档边缘之间必须保留至少 0.25 英寸（6 毫米）的空白。

**C** 补充码读取区结束位置从文档前缘算起 2.0 英寸（50.8 毫米）。水平补充码不得超过补充码读取区。

**D** 垂直补充码必须至少有 0.75 英寸（19 毫米）的部分出现在补充码读取区中。



## 纸张详细信息

- **纸料颜色** - 白色对于补充码读取操作而言是最可靠的选择。如果您希望使补充码页对于操作员或为扫描操作准备文档的人员更清楚，您可以使用颜色明亮的纸料。浅黄色纸张或浅粉色纸张的光反射率至少为 65%，使用效果非常不错。为补充码页使用黑色纸料可能会导致读取的补充码不可靠。
- **打印** - 补充码条形应务必用黑色打印。打印的黑色条形的光反射率必须低于 20%。复印补充码时应格外小心。复印机通常会自动缩放文件，而影响黑色条和空白的大小，进而改变打印的规格。复印机的缩放比例应设为 100%，这样复印的补充码才能用于 i5850 型扫描仪。
- **纸张大小** - 补充码页的长度和宽度应至少为 5.5 英寸（139.7 毫米）。
- **纸张重量** - 如果您希望在分类后重复使用补充码页，纸张需要足够硬才能成功进入堆叠 2。有关详情，请参阅本章前部标题为“建议的纸张规格”的小节。

# 7 维护

---

## 目录

清洁频率表 .....	7-2
清洁工具 and 材料 .....	7-2
打开扫描仪护盖 .....	7-2
清洁程序 .....	7-3
用真空吸尘器清洁输出托盘和输入升降台 .....	7-4
清洁滚筒 .....	7-4
清洁分纸滚筒滚轮 .....	7-5
清洁进纸模块滚轮 .....	7-6
清洁可翻转白色背景条 .....	7-6
清洁成像导轨 .....	7-7
运行传送器清洁纸 .....	7-7
最终清洁步骤 .....	7-7
更换程序 .....	7-8
更换进纸模块或进纸模块滚轮 .....	7-8
更换分纸滚筒或分纸滚筒滚轮 .....	7-12
更换预分纸垫片 .....	7-13
更换成像导轨 .....	7-14
更换可翻转白色背景条 .....	7-15
补给品与耗材 .....	7-16

本章说明需要对 柯达 i5000 型系列扫描仪执行的清洁和维护程序。这些程序的执行频率将根据不同的扫描环境、纸张类型和影像处理需求而有所不同。高扫描量将需要更频的清洁扫描仪，以及更频繁的更换消耗品。较低扫描量允许执行这些操作之间具有比较长的时间。请参阅下一页的“清洁频率表”获取清洁指导。然而，您将需要确定最适合您的工作是什么。柯达在生产型扫描方面的多年经验，证明了正确清洁和维护您的扫描仪将可以让您在更短的时间内扫描更纸张，出现的问题也比较少。正确维护的 i5000 型系列扫描仪可以为您提供多年的无故障操作。

扫描仪耗材（滚轮、预分纸垫片等）和清洁耗材可从扫描仪供应商处获取。消耗品以包含各种尺寸的套件销售。套件包含正确混合的滚轮、滚筒和预分纸垫片，以便让您轻松地在建议的间隔予以更换。例如，仅更换滚轮而从来不更换分纸滚筒，会最终将扫描仪的性能减到最低。在建议的频率更换消耗品将确保最佳性能。

注意：此部分的插图显示的是 i5200/i5600/i5200V/i5600V 型扫描仪。除非另有说明，否则 i5800/i5850 型扫描仪的所有调整都与此相同。

## 清洁频率表

建议的清洁程序包括用真空吸尘器清除扫描仪传输系统的尘埃，清洁进纸模块滚轮、分纸滚筒滚轮和驱动滚轮的残余物，以及清洁成像导轨。

请将下表作为清洁扫描仪的频率指导。

程序	每天开始工作前	班次中间	下一个班次的开始
用真空吸尘器清洁输出托盘和输入区域（输入升降台和传输系统）	X		
清洁所有的滚筒	X		X
真空吸尘器清洁传输区域	X	X	X
清洁成像导轨	X	X	X
运行传输系统清洁纸	X		X

## 清洁工具和材料

执行例常的扫描仪维护时，请仅使用这些清洁工具和材料。使用任何其它清洁材料可能会损坏扫描仪。

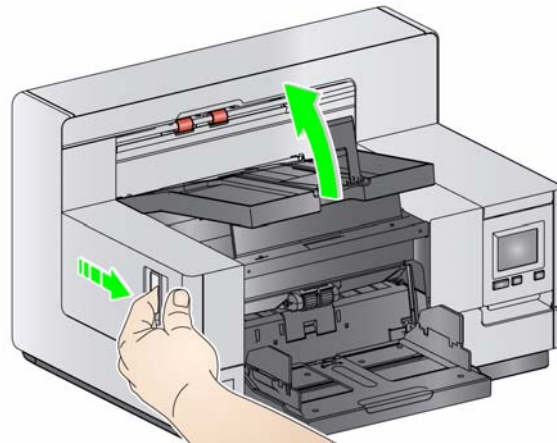
- 柯达 Digital Science 传送器清洁纸
- 柯达 Digital Science 滚筒清洁垫
- 用于柯达扫描仪的静电布
- 包含附件的真空清洁器

可选：

- Brilliantize Detailer 抹布
- 无绒布

## 打开扫描仪护盖

1. 取出输入升降台和输出托盘内的任何文档。
2. 将扫描仪护盖释放栓锁向前拉。扫描仪护盖将会部分打开。抬高护盖来完全打开护盖，以便存取内部组件。



3. 完成清洁扫描仪或更换消耗品后，用双手合上扫描仪护盖。

## 清洁程序

定期清洁您的扫描仪和执行预防性维护是确保最佳可能影像质量所必需的。

一些文档类型会产生比较多灰尘和碎片，因此需要更频繁地清洁。

清洁您的扫描仪或更换消耗品之前，请审查下列信息：

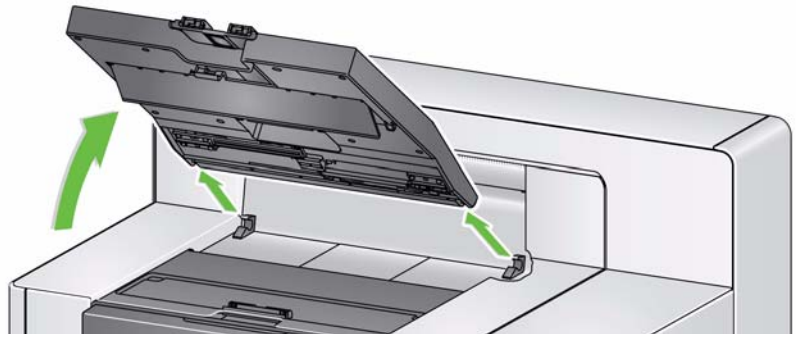
- 进纸模块和分纸滚筒的橡胶滚轮上染上一些碎屑是正常的。滚轮上有碎屑并不总是意味着卷轴带已磨损或损坏。清洁后，检查滚轮是否有磨损，如有要，更换分纸滚筒或进纸模块。
- 清洁滚筒 / 滚轮时，让滚筒 / 滚轮在扫描前完成干透。
- 请仅使用建议的清洁耗材。使用未经批准的清洁剂或溶剂可能会损坏橡胶滚轮。
- 不要在密闭的地方使用清洁剂，要备有足够的通风设施。
- 请勿在热烫表面上使用清洁剂。使用前，让表面冷却到环境温度。
- 切勿使用罐装 / 压缩气体。使用压缩气体会导致尘埃被强制进入扫描仪的成像系统并停留在会导致影像质量问题的区域，且必须在卸下照相机后才可以进行清洁。
- 请勿在扫描仪上或其周围使用易燃的压缩气溶胶。
- 除了建议的清洁供应品外，您还可以使用真空吸尘器清除扫描仪中的碎屑。
- 专用清洁剂含有可能会刺激眼睛或导致皮肤干燥的异丙醇。执行维护程序后，用肥皂和清水洗手。有关详细信息，请参阅材料安全数据表 (MSDS)。MSDS 可在如下网站上获取：[www.kodakalaris.com/go/MSDS](http://www.kodakalaris.com/go/MSDS)。

注意：要访问 MSDS，您需要提供耗材的目录号或关键字。请参阅本章稍后部分的“补给品与耗材”一节，获取目录号。

- 滚筒清洁垫片包含会刺激眼睛的钠醇醚酸以及钠硅酸盐。有关详情，请参阅 MSDS。

## 用真空吸尘器清洁输出托盘和输入升降台

1. 关闭扫描仪电源。
2. 取出输出托盘。

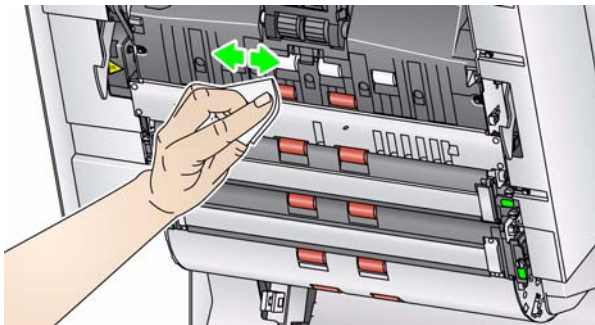


3. 用真空吸尘器彻底清洁输出托盘和输入升降台区域。

## 清洁滚筒

清洁滚筒包括传输区域中的所有滚筒、分纸滚筒滚轮和进纸模块滚轮。

1. 打开扫描仪护盖。
2. 用手转动滚筒并使用滚筒清洁垫片擦拭。



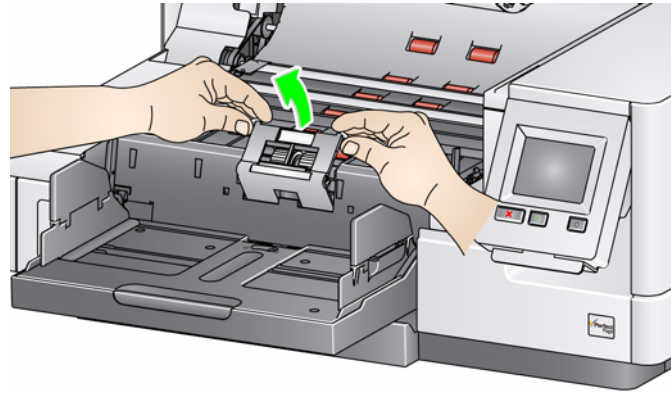
3. 使用无绒布擦干滚筒。



## 清洁分纸滚筒滚轮

4. 将分纸滚筒护盖向前拉，然后取下分纸滚筒。

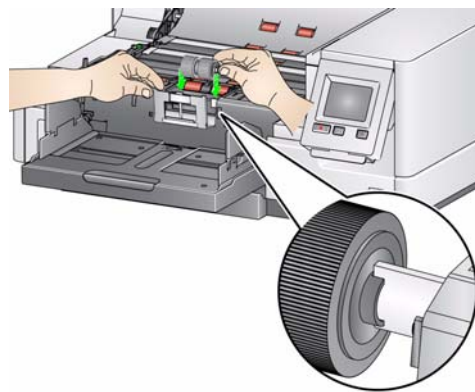
注意：分纸滚筒护盖具有弹簧。握住分纸滚筒护盖后部，直到您取下分纸滚筒，然后将分纸滚筒护盖向后轻轻降低到位。



5. 用手转动分纸滚筒滚轮并使用滚筒清洁垫片擦拭。为了获得最佳清洁效果，平行于螺纹擦拭滚轮，以便清除螺纹间的残余物。

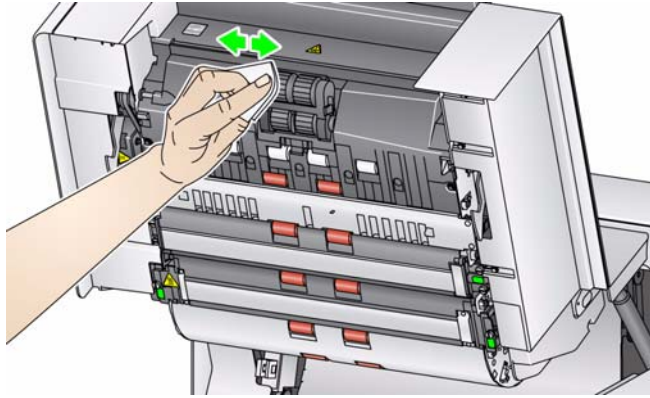


6. 检查滚轮。如果滚轮存在磨损或损坏，请更换滚轮。请参阅本章后面的“更换程序”。
7. 将分纸滚筒上的插槽和固定器对齐，装回分纸滚筒。



## 清洁进纸模块滚轮

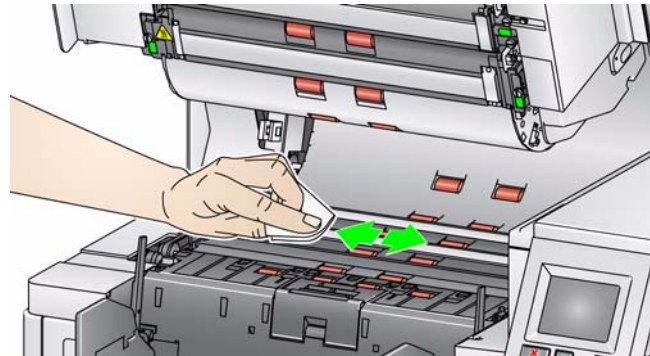
8. 用手转动进纸模块滚轮并使用滚筒清洁垫片擦拭，清洁进纸模块滚轮。为了获得最佳清洁效果，平行于螺纹擦拭滚轮，以便清除螺纹间的残余物。清滚轮时您无须取下进纸模块。



9. 检查滚轮。如果滚轮存在磨损或损坏的迹象，请更换进纸模块滚轮。请参阅本章后面的“更换程序”。

## 清洁可翻转白色背景条

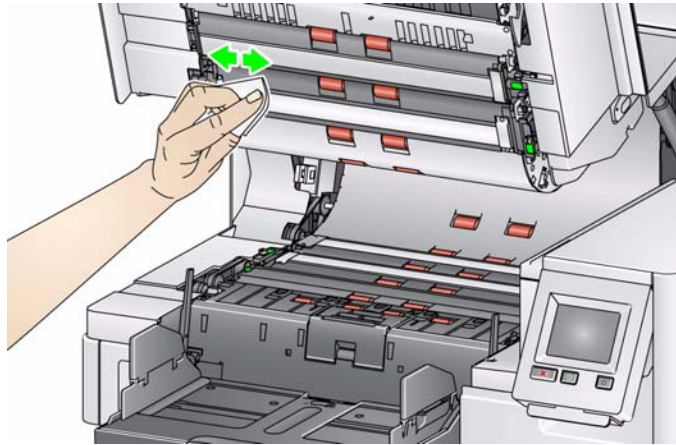
10. 使用防静电布或 Brilliance Detailer 抹布来清洁上下方的背景条



11. 使用几乎干的防静电布再次擦拭上下方的背景条以清除所有条纹。

## 清洁成像导轨

12. 使用专用清洁剂上下擦拭成像导轨。



13. 使用几乎干的防静电布再次擦拭上下方的成像导轨以清除所有条纹。

14. 合上扫描仪护盖。

15. 完成所有清洁程序后， 打开扫描仪电源。

## 运行传送器清洁纸

应该通过多次放入传输系统清洁页来清洁传输通道。

1. 拆除传输系统清洁页的包装。
2. 将输入升降台和输出托盘侧导轨调整到最宽位置。
3. 以纵向将传输系统清洁纸放进输入升降台的中央， 粘贴面朝上。
4. 扫描传输系统清洁页。
5. 取出输出托盘中的传输系统清洁纸， 然后以横向放进输入升降台的中央， 粘贴面朝下接着重新扫描。
6. 重复步骤 3 - 5， 直至完成滚筒的清洁。

注意：当传输系统清洁纸变脏和 / 或失去其粘性时， 请将它丢弃并使用新的。

## 最终清洁步骤

完成运行传输系统清洁纸后：

1. 打开扫描仪护盖。
2. 用防静电抹布擦拭上下方的成像导轨。
3. 关闭扫描仪护盖并扫描测试图像以确保图像质量。

## 更换程序

本节为您提供更换下列部件的程序。请将下表作为更换频率的指导。

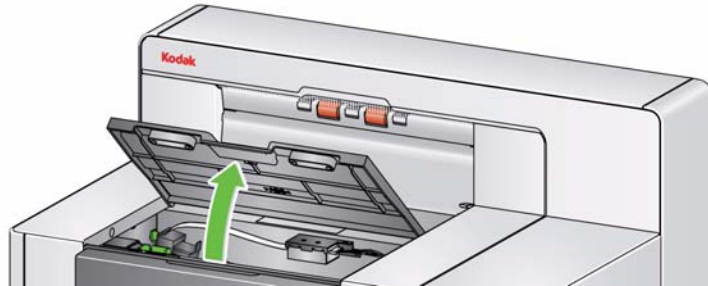
- **进纸模块滚轮和分纸滚筒滚轮（包含柯达超薄进纸模块）** - 滚轮使用寿命取决于纸张类型、环境和清洁程度。标称的滚轮使用寿命约为 500,000 张文档；结果将会不同。进纸器性能退化、重张进纸、中断等都表示需要更换滚轮。分纸滚筒滚轮可能会比进纸模块滚轮磨损得快。更换进纸模块滚轮时，需同时更换所有四个滚轮。更换分纸滚筒滚轮时，需同时更换两个滚轮。
- **进纸模块和分纸滚筒（包含柯达超薄进纸模块和分纸滚筒）** - 建议每更换 4 次滚轮就重新安装新的进纸模块和分纸滚筒。同时安装新的进纸模块和分纸滚筒。
- **预分纸垫片（包含柯达超薄预分纸垫片）** - 建议您至少在更换进纸模块 / 分纸滚筒滚轮的同时更换预分纸垫片。
- **成像导轨** - 在成像导轨严重刮伤和影像中显示缺陷时予以更换。

注意：本节中的图示可能与实物略有不同，具体取决于您所更换的耗材。例如，超薄进纸模块与标准的进纸模块在外观上会有所不同。但是安装程序完全相。

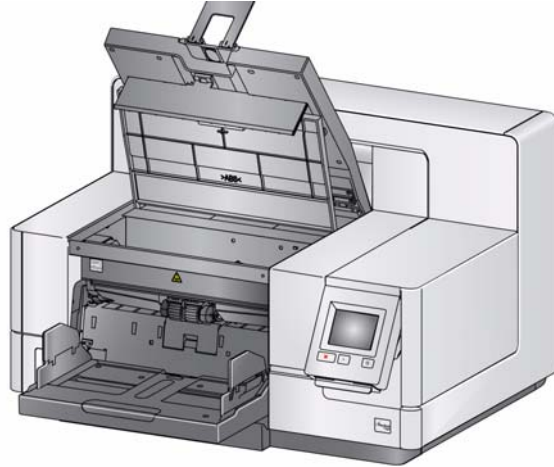
各种计量表应由操作员进行维护，并在更换耗材时重置。更换耗材时，计量表并不会自动重置。计量表显示已扫描的页数。有关查看和使用维护计量的更多信息，请参阅第 3 章中标题为“查看维护计量表”一节。

### 更换进纸模块或进纸模块滚轮

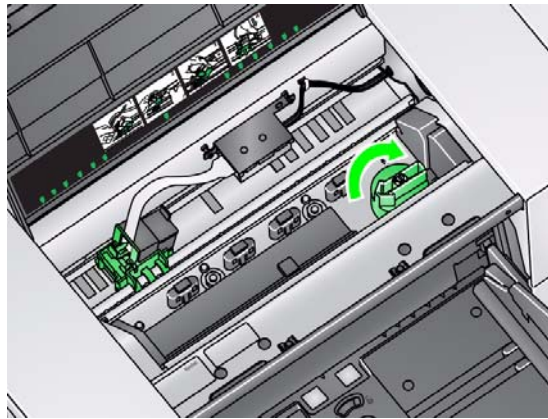
1. 取下输出托盘。
2. 提起并打开打印机检修盖。



注意：如果您不要取下输出托盘，您可以抬高输出托盘的前面，然后抬高打印机检修盖，将打印机检修盖定位在高度调整片的后面。

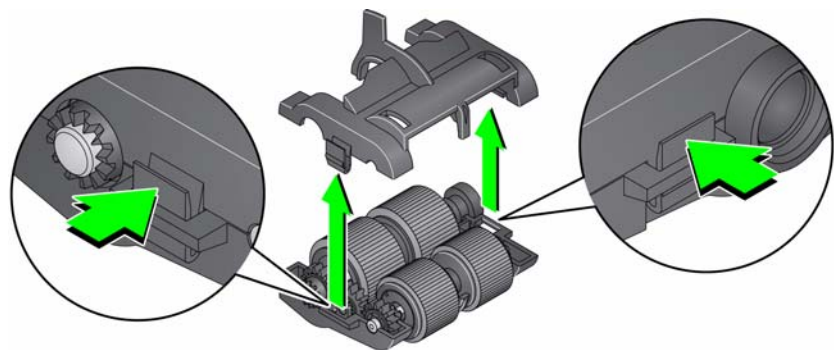


3. 将进纸模块释放旋钮转至解锁符号，释放进纸模块。



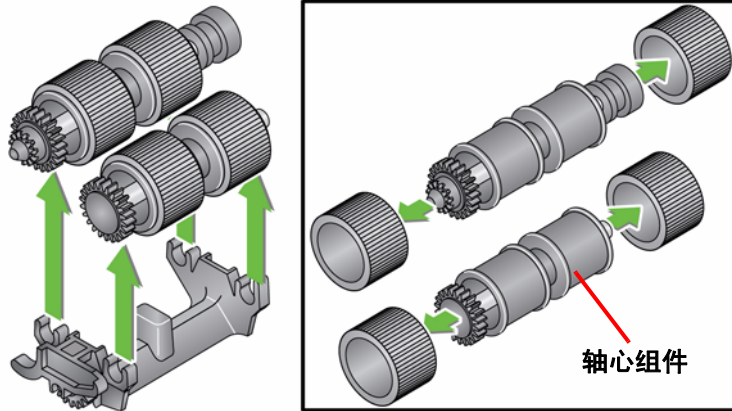
4. 如果您只是更换进纸模块，请转至步骤 11。如果您要更换滚轮，请执行步骤 5。

5. 在用一只手握住底部支架时，用另一只手按锁定弹片（一边一个），向上拉顶端支架使它离开滚筒。



6. 卸下两个滚筒。

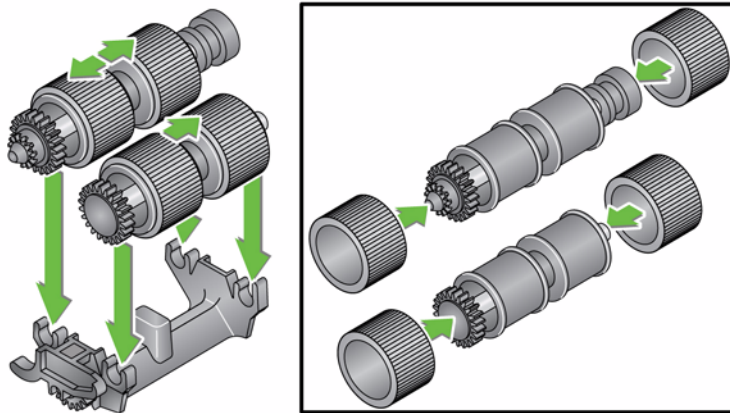
7. 将滚轮从轴心组件滑出，卸下每一个滚轮。



8. 装每一个新的滚轮，将它环绕轴心组件轻轻拉伸。滚轮不需要以任何特定方向安装。

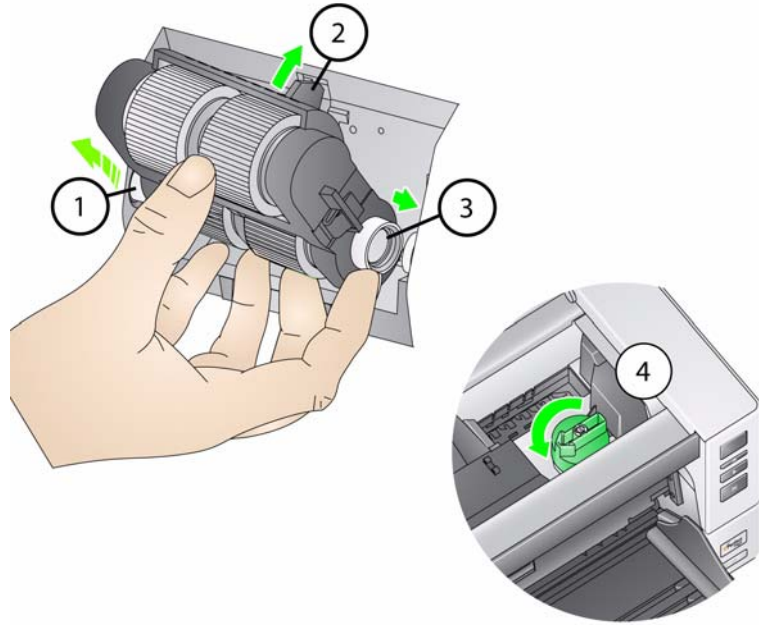
*重要：不要过度伸张滚轮以避免将它撕裂。*

9. 更换下方进纸模块支架中的所有滚筒，将顶端支架的弹片与底端支架的插槽对齐。



10. 同时按下顶端和底端支架直到它们卡入到位。

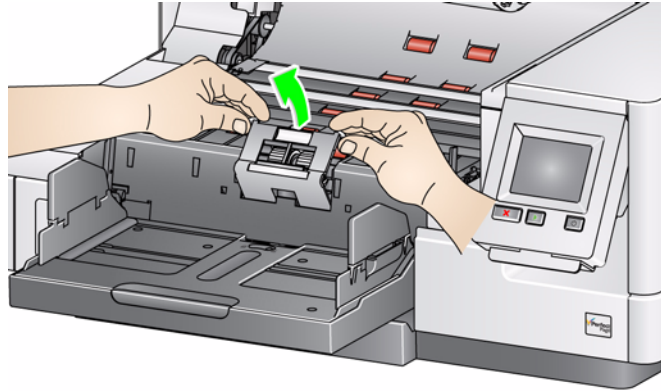
11. 将进纸模块左侧的针插入杆 (1)；将上方弹片与插槽 (2) 对齐；将进纸模块右侧的针与杆 (3) 对齐，然后旋转绿色的进纸模块释放旋钮，使其指向左侧锁定符号 (4)，以重新接合进纸模块。检查并确定进纸模块已固定到位并且在您安装后可自由移动。



12. 关闭扫描仪护盖和打印机检修盖。
13. 装回输出托盘。
14. 完成后，访问操作员控制面板中的“维护”计量表，然后按**重置**图标，重置进纸滚轮 / 进纸模块计量表。

## 更换分纸滚筒或分纸滚筒滚轮

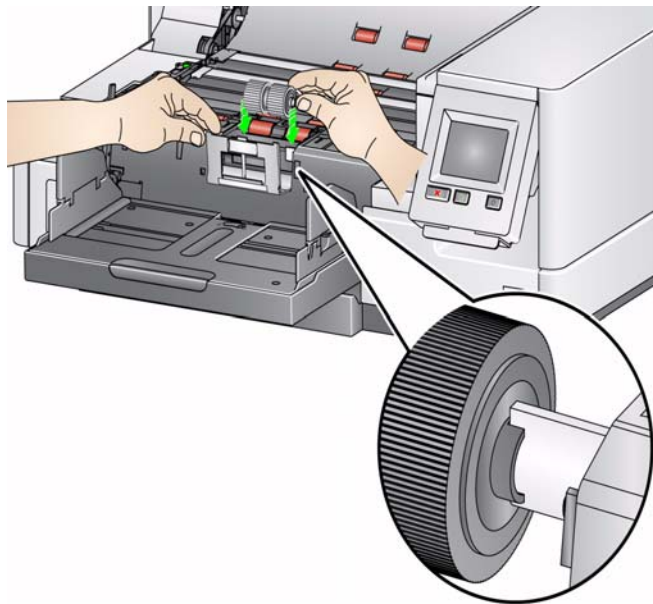
1. 打开扫描仪护盖。
2. 将分纸滚筒护盖向前拉，然后取下分纸滚筒。



注意：分纸滚筒护盖具有弹簧。握住分纸滚筒护盖后部，直到您取下分纸滚筒，然后将分纸滚筒护盖向后轻轻降低到位。

如果您要更换分纸模块，请执行步骤 3 和 4。如果您要更换分纸滚筒滚轮，请转至步骤 5。

3. 插入新的分纸滚筒。确定将分纸滚筒上的插槽和固定器对齐。



4. 将分纸滚筒护盖轻轻地释放到位，并关闭扫描仪护盖。



要更换滚轮：

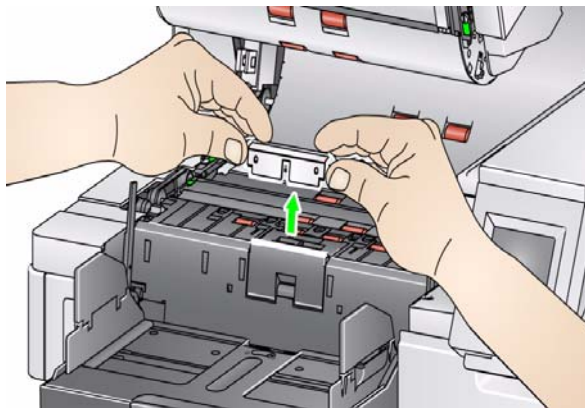
5. 将滚轮从轴心滑出，更换每一个滚轮。
6. 装每一个新的滚轮，将它环绕轴心轻轻拉伸。  
*重要：不要过度伸张滚轮以避免将它撕裂。*
7. 装回分纸滚筒。确定将分纸滚筒上的插槽和固定器对齐。
8. 降低分纸滚筒固定器装回原位。
9. 合上扫描仪护盖。
10. 完成后，访问操作员控制面板中的“维护”计量表，然后按**重置**图标，重置分纸滚筒滚轮 / 分纸滚筒计量表。

## 更换预分纸垫片

当多份文档进纸的现象不断增加时，请更换预分纸垫片。

1. 打开扫描仪护盖。
2. 抬高并取出预分纸垫片。

*注意：预分纸垫片稳贴定位；所以，需要施加一点力道将它取出。*



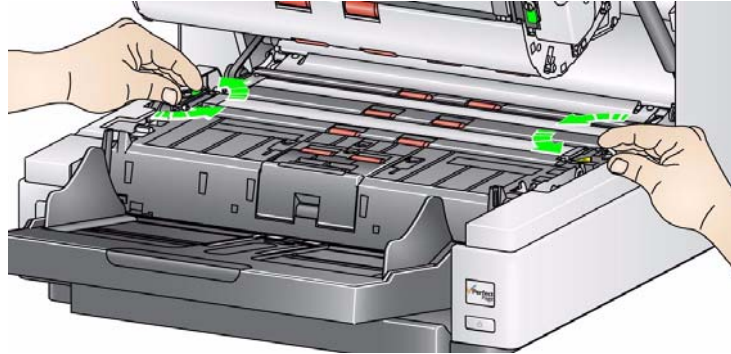
3. 安装新的预分纸垫片。请确定将它卡入到位。
4. 合上扫描仪护盖。
5. 完成后，访问操作员控制面板中的“维护”计量表，然后按**重置**图标，重置预分纸垫片计量表。

## 更换成像导轨

当影像中显示成像导轨严重刮伤和损坏时应予以更换。

注意：处理成像导轨时请务必小心，不要在导轨上留下指纹。

1. 打开扫描仪护盖。
2. 使用扫描仪随附的螺丝刀，松开下方成像导轨各端的螺丝，然后将其从所在位置拆下。

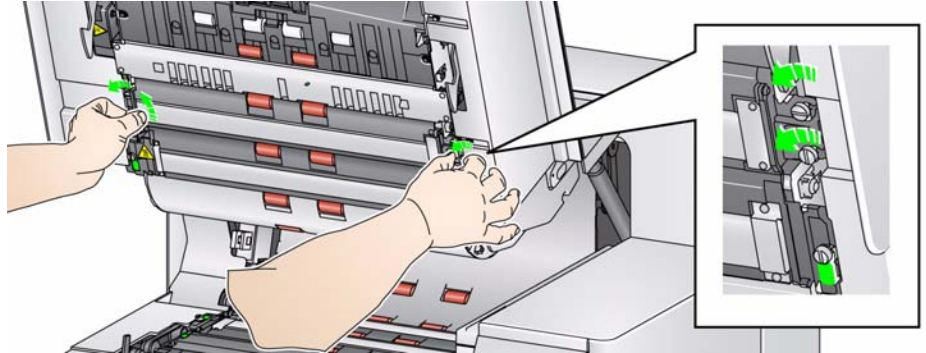


3. 安装新的成像导轨并拧紧螺丝钉以固定成像导轨。
4. 重复执行步骤 2 至 3 以更换顶端成像导轨。
5. 合上扫描仪护盖。

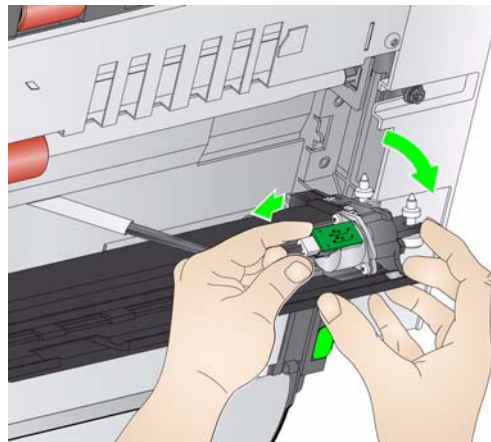
## 更换可翻转白色背景条

极少情况下，您可能需要更换可翻转白色背景条，此时请执行下列步骤。

1. 关闭扫描仪。
2. 打开扫描仪护盖。
3. 用手指或随附的螺丝刀拧松上方背景条两端的螺丝，然后将其从所在位置拆下。



4. 断开背景条连接器。



5. 连接新的背景条连接器和电缆。确定它稳固到位。
6. 安装新的背景条并拧紧各端的两颗螺丝以固定背景条。  
注意：请确保将弹簧与扫描仪框架的弹片对齐。验证背景是否能够自如地上下移动。
7. 重复步骤 2 - 5 更换下方的背景条。
8. 合上扫描仪护盖。

## 补给品与耗材

要订购耗材，请与您的扫描仪供应商联系。

补给品 / 耗材	产品目录号
柯达进纸器耗材套件	832 7538
柯达 超大型进纸器耗材套件	838 7938
柯达特大型进纸器耗材套件	146 2415
柯达成像导轨套件（不带增强型打印机）	834 8054
柯达成像导轨套件（带增强型打印机）	871 4438
柯达可翻转白色背景（不带增强型打印机）	808 8239
柯达可翻转白色背景（带增强型打印机）	800 0853
i5850 型扫描仪 - 柯达可翻转白色背景（不带增强型打印机）	166 7641
i5850 型扫描仪 - 柯达可翻转白色背景（带增强型打印机）	161 2605
用于超薄纸的柯达进纸器套件	844 5280
手动进纸架（适用于 i5200/i5600 型扫描仪）	167 3953
手动进纸架（适用于 i5800/i5850 型扫描仪）	169 4256
柯达可控双堆叠附件	150 9546
增强型打印机附件（前部和后部）	122 3743
柯达打印机吸墨条状纸	125 7633
增强型打印机黑色墨盒	818 3386
增强型打印机红色墨盒	159 6832
还可使用绿色 (HP-C6602G) 和蓝色 (HP-C6602B) 墨盒，但这两种墨盒只能从 Hewlett-Packard 经销商处购买。	不适用
增强型打印机：墨盒承载器	176 3218
66.04 厘米（26 英寸）文档扩展器（每箱 1 个）	183 3946
76.2 厘米（30 英寸）文档扩展器（每箱 1 个）	162 6803
86.36 厘米（34 英寸）文档扩展器（每箱 1 个）	149 8476
柯达 Digital Science 传输系统清洁纸（50 张）	169 0783
柯达 Digital Science 滚筒清洁垫（24 个）	853 5981
用于柯达扫描仪的防静电布（144 块）	896 5519
Brilliance Detailer 清洁布 / 用于柯达扫描仪	826 6488

## 8 故障排除

### 目录

问题解决方案 .....	8-1
电源按钮 / 指示灯 .....	8-3
升级软件 .....	8-3
联系服务中心 .....	8-3

### 问题解决方案

在使用 柯达 i5000 系列扫描仪期间出现可能遇到的问题时，请使用下表查找可能的解决方案。

问题	可能的解决方法
文档卡纸或送进多个文档	<p>请确定：</p> <ul style="list-style-type: none"><li>• 所有文档符合附录 A 规格中所列出的尺寸、重量和类型等规格。</li><li>• 已从文档中取出所有钉书钉和回形针。</li><li>• 所有滚筒和滚轮是清洁的，并且分纸滚筒和进纸模块均已正确安装。请参阅第 7 章 <i>维护</i> 中的程序。</li><li>• 请检查操作员控制面板上的维护计量表，查看是否需要更换滚筒和 / 或滚轮。</li><li>• 所有成批文档的前缘均位于进纸器的中央位置，以便每个文档均与进纸滚筒相接触。</li><li>• 包含特殊材质或表面的文档需要手动或使用其他 <b>文档处理</b> 设置（例如，易碎、厚、薄）完成进纸。有关详细信息，请参阅 ISIS 驱动程序、TWAIN 数据源或 VRS 的 <i>扫描设置指南</i>。</li><li>• 未推入间隙释放切换开关。</li><li>• 将文档摊开来协助送进文档。</li><li>• 如果使用已知的重张进纸条件来扫描文档，请选择“扫描”屏幕上的 <b>忽略重张进纸</b>，忽略重张进纸检测。</li></ul> <p><b>要清除卡纸：</b></p> <ul style="list-style-type: none"><li>• 从进纸器区取出任何文档。</li><li>• 打开扫描仪护盖。</li><li>• 查找卡塞的文档并将其取出。</li><li>• 关闭扫描仪护盖并恢复扫描。</li></ul>
长文档无法送进或卡塞	<ul style="list-style-type: none"><li>• 确定已拉开输入升降台和输出托盘扩展器以支持长文档，或使用可选的文档扩展器。</li><li>• <b>i5200/i5600/i5800/i5850 型扫描仪：</b>请确保文档最大长度设置为足够高。最大文档长度将随分辨率和扫描深度变化。有关详细信息，请参阅第 3 章“最大文档长度”。</li><li>• <b>对于 i5200V/i5600V：</b>最大文档长度始终设为 40 英寸。用户不可设置。</li><li>• 设置较低的输出分辨率或使用备选输出格式。</li></ul>

问题	可能的解决方法
影像质量差或降低	确保扫描仪和成像导轨清洁。请参阅第 7 章， <i>维护</i> 。
发生“伪”卡纸或重张进纸	<ul style="list-style-type: none"> <li>• 确定传输区是清洁的。</li> <li>• 选择其他<b>文档处理</b>设置。有关详细信息，请参阅 ISIS 驱动程序、TWAIN 数据源或 VRS 的<i>扫描设置指南</i>。</li> <li>• 在扫描应用程序中调整<b>重张进纸灵敏度</b>设置。有关详细信息，请参阅 ISIS 驱动程序、TWAIN 数据源或 VRS 的<i>扫描设置指南</i>。</li> </ul>
扫描仪无法扫描 / 送进文档	<p>请确定：</p> <ul style="list-style-type: none"> <li>• 电源线插好并已打开电源。</li> <li>• 已按下“电源”按钮且绿色 LED 亮起。</li> <li>• 扫描仪护盖完全合上。</li> <li>• 文档与进纸模块有接触并覆盖纸张存在传感器。</li> <li>• 文档符合尺寸、重量和类型等规格。</li> <li>• 对于较厚的文档，可在进纸时切换间隙释放切换开关。</li> <li>• 检查进纸模块、分纸滚筒和预分纸垫片是否有磨损，并在必要时更换这些部件。</li> </ul> <p>您也可以关闭扫描仪电源然后再打开。</p>
扫描仪运行速度缓慢	<ul style="list-style-type: none"> <li>• 您的主机 PC 可能不符合扫描仪的最低要求。请参阅附录 A <i>规格</i>。</li> <li>• 某些影像处理功能会降低扫描仪速度。</li> <li>• 分辨率 (dpi) 设置可能过高。</li> <li>• 压缩设置可能设置得不够高。</li> <li>• 您的防毒软件可能扫描所有的 TIFF 或 JPEG 文件。</li> <li>• 确定您是扫描至本机磁盘。</li> </ul>
扫描时纸张扭曲	<p>请确定：</p> <ul style="list-style-type: none"> <li>• 将输入升降台侧导轨调整为适合送送的文档。</li> <li>• 文档进纸时与进纸模块呈直角。</li> <li>• 已从文档中取出所有钉书钉和回形针。</li> <li>• 进纸模块、分纸滚筒和驱动滚筒是清洁的。</li> <li>• 扫描仪护盖紧密合上。</li> </ul>
扫描仪在扫描期间暂停时间过长	<p>请确定：</p> <ul style="list-style-type: none"> <li>• 主机计算机符合扫描的最低要求。请参阅附录 A <i>规格</i>。</li> <li>• 硬盘驱动器上有足够的可用空间。</li> <li>• 所有其它应用程序已关闭。</li> <li>• 您使用的是 USB 2.0 连接。</li> </ul> <p>您还可以尝试更改扫描应用程序中的扫描选项（压缩、分辨率、输出格式等）。</p>
扫描后文档上出现滚筒标记或条纹	清洁进纸模块、分纸滚筒和滚轮。请参阅第 7 章， <i>维护</i> 。
影像上出现垂直线	<ul style="list-style-type: none"> <li>• 清洁成像导轨。请参阅第 7 章，<i>维护</i>。</li> <li>• 在扫描应用程序中启用<b>条纹过滤器</b>选项，或者增加过滤程度。</li> </ul>

## 电源按钮 / 指示灯

**稳定的绿色：** 扫描仪处于就绪模式。

**闪烁黄色：** 扫描仪处于低功耗模式。

**稳定黄色：** 扫描仪处于待机模式。

## 升级软件

Kodak Alaris 会经常更新驱动程序及固件以纠正问题和添加新功能。如果遇到错误，在联系技术支持前，请验证您所运行的扫描仪软件版本是否为最新。请访问：[www.kodakalaris.com/go/disupport](http://www.kodakalaris.com/go/disupport)，进入 **i5000 软件及驱动程序**并下载最新的升级。

## 请联系服务中心

1. 访问 [www.kodakalaris.com/go/dicontacts](http://www.kodakalaris.com/go/dicontacts) 以获取您所在国家 / 地区的最新电话号码。
2. 致电时，请准备以下信息：
  - 问题的说明。
  - 扫描仪型号和序号。
  - 计算机配置。
  - 您使用的软件应用程序。

## 附录 A 规格

扫描仪类型 / 速度	<ul style="list-style-type: none"> <li>• <b>i5200/i5200V 型扫描仪</b>：桌面型双面彩色扫描仪，每分钟可扫描多达 140 页（200/300 dpi，黑白 / 彩色 / 灰阶，横向）正常文档处理 A4 尺寸文档。</li> <li>• <b>i5600/i5600V 型扫描仪</b>：桌面型双面彩色扫描仪，每分钟可扫描多达 170 页（200/300 dpi，黑白 / 彩色 / 灰阶，横向）正常文档处理 A4 尺寸文档。</li> <li>• <b>i5800/i5850 型扫描仪</b>：立式双面彩色扫描仪，每分钟可扫描多达 210 页（200/300 dpi，黑白 / 彩色 / 灰阶，横向）正常文档处理 A4 尺寸文档。</li> </ul>
扫描技术	双 CCD
输出分辨率	100、150、200、240、300、400、500 和 600 dpi
输出文件格式	TIFF, JPEG
扫描区	<b>i5200/i5600/i5800/i5850</b> ：扫描面积达 30.5 x 457.2 厘米（12 x 180 英寸） <b>i5200V/i5600V</b> ：扫描面积达 30.5 x 101.6 厘米（12 x 40 英寸）。
ADF 容量	750 张 20 磅（80 克 / 平方米）的证券纸
建议的每日扫描量	无限制
照明	LED
用电需求	100 - 240 V（国际），50/60 Hz
扫描仪尺寸 <i>i5200/i5600 型扫描仪</i> <i>i5200V/i5600V 型扫描仪</i>  <i>i5800/i5850 型扫描仪</i>	<p><b>在输入升降台打开时：</b> 高度：43.4 厘米（17.1 英寸） 宽度：69.3 厘米（27.3 英寸） 深度：65.3 厘米（25.7 英寸）</p> <p><b>在输入升降台关闭时：</b> 高度：43.4 厘米（17.1 英寸） 宽度：69.3 厘米（27.3 英寸） 深度：51 厘米（20.1 英寸）</p> <p><b><i>i5800/i5850 型扫描仪</i></b> 高度：106.7 厘米（42.0 英寸） - 130.8 厘米（51.5 英寸） 宽度：69.3 厘米（27.3 英寸） 深度：82.3 厘米（32.4 英寸）</p>
扫描仪重量（不含包装）	<b>i5200/i5600/i5200V/i5600V 型扫描仪</b> ：57.6 公斤（127 磅） <b>i5800/i5850 型扫描仪</b> ：185.9 公斤（410 磅）
扫描仪重量（含包装）	<b>i5200/i5600/i5200V/i5600V 型扫描仪</b> ：69.0 公斤（152 磅） <b>i5800/i5850 型扫描仪</b> ：257.2 公斤（567 磅）
主机连接	高速 USB 2.0；兼容 USB 3.0
工作温度	15°C 至 35°C（15.00°C 至 95°F）
湿度	相对湿度 15% 至 76%
环境因素	符合能源之星标准的扫描仪



功耗 - 扫描仪	闲置 - 未在成像： <115 瓦特（所有型号） 正在运行 - 正在成像： <215 瓦特（i5200/i5600/i5200V/i5600V 型扫描仪） <250 瓦特（i5800 型扫描仪） 低功耗模式： <4 瓦 待机：<1.0 瓦
声学噪音 (操作员位置的声压级别)	扫描：低于 67 dB(A) 待机：低于 42.3 dB(A)
电气额定	<b>i5200/i5600/i5200V/i5600V</b> ： 1/N/PE ~ 100 -240 VAC 2.8 - 1.5A 50/60 Hz <b>i5800/i5850</b> ： 1/N/PE ~ 100 -240 VAC 3.3 - 1.5A 50/60 Hz

## 系统要求

以下为运行 柯达 i5000 系列扫描仪的最低系统配置建议。

### **i5200/i5600/i5800/i5850 型扫描仪**

- PC： Intel® Core™ 2 Duo 3GHz、 4 GB RAM、 USB 2.0 或更高

### **i5200V/i5600V 型扫描仪**

- PC： Intel® Core™ Quad、 3GHz、 4 GB RAM、 USB 2.0 或更高

### **支持的操作系统：**

- Microsoft Windows XP (Professional)； SP2
- Microsoft Windows Vista； SP1
- Microsoft Windows Vista x64 Edition
- Microsoft Windows 7（32 位和 64 位）
- Microsoft Windows 8（32 位和 64 位）
- Microsoft Windows 8.1（32 位和 64 位）

### **随附的驱动程序：**

- Windows 操作系统： TWAIN、 ISIS、 WIA  
VRS（仅适用于 柯达 i5200V 和 i5600V 型扫描仪）

## 附录 B 保修 - 仅适用于美国和加拿大

---

恭喜您购买 柯达扫描仪。 柯达扫描仪经过精心设计来为最终用户提供最佳性能和可靠性。 所有的 柯达扫描仪都包含下列 “有限保修”。

### 柯达扫描仪的 “有限保修”

Kodak Alaris Inc. 为柯达或通过柯达的授权销售渠道销售的 柯达扫描仪提供下列 “有限保修”（不包括备件和耗材）：

柯达保证 柯达扫描仪，从销售到产品适用的有限保修期止，不含材料或手工上的任何缺陷，并且符合适用于该特定 柯达扫描仪的性能规格。

所有的 柯达扫描仪都遵循下列的 “保修排除情况” 说明。有缺陷或不符合产品规格的 柯达扫描仪，将会根据柯达的选择进行维修或使用新的或再造产品替换。

购买者可以致电 (800) 822-1414，或访问 [www.kodakalaris.com/go/disupport](http://www.kodakalaris.com/go/disupport) 或检查 柯达扫描仪随附的 “有限保修摘要卡”，确定所购买的 柯达扫描仪的适用 “有限保修” 期。

需要出示购买证明来证明可使用保修服务的资格。

### 保修排除情况

柯达的 “有限保修” 不适用于在购买后，由事故、意外、天灾或运输导致的 柯达扫描仪实体损坏，包括 (a) 没有按照柯达当时最新的 “装箱和运输指导” 正确装箱和将扫描仪退还柯达进行保修服务，包括没有在运输前装回运输装置，或没有在使用前先取下运输安全装置；(b) 由用户的安装、系统集成、编程、重新安装用户的操作系统或应用程序软件、执行系统工程、重新置、改造数据，或拆除产品或任何组件（包括连接器、护盖、玻璃、插针或密封垫破裂）所导致；(c) 由非柯达或柯达授权服务供应商提供服务、修或维修所导致，或由篡改、使用仿制品或其他非柯达组件、组合件、附件或模块所导致；(d) 因为误用、不合理的处理或维护、不当使用、操作员错、未正确监督和维护所导致，包括使用未经柯达认可的清洁产品或其他附件，或违反建议的步骤或规格使用产品；(e) 因为环境条件（例如，过热或他不适合的物理操作环境）、腐蚀、沾污、产品外部的电气工作，或无法提供静电释放 (ESD) 保护所导致；(f) 因为无法安装产品可用的固件更新或版所导致，以及 (g) 因为其他补充的排除情况所导致，其列表定时在线 ([www.kodakalaris.com/go/disupport](http://www.kodakalaris.com/go/disupport)) 发布或请致电 (800) 822-1414 获得。

柯达没有为在美国以外的国家（地区）购买的产品提供 “有限保修”。从国外销售渠道购买产品的购买者，必须通过原始购买来源要求保修项目（若）。

柯达没有为购买作为第三方制造商的产品、计算机系统或其他电子设备的一部分的产品提供 “有限保修”。

这些产品的任何保修由 OEM（原始设备制造商）作为制造商的产品或系统的一部分提供。

替换产品将采取有缺陷产品适用 “有限保修” 期的剩余时间或三十 (30) 天为标准，视何者较长为定。

### 安装警告和免责声明

柯达不对由销售、安装、使用、维修或不正确运行本产品，不论出于什么原因，所导致的任何相应或意外损害承担责任。柯达不承担责任的这类损害包括但不限于，收入或利润的损失、数据丢失、停机成本、丧失产品的使用、任何替代产品、设施或服务的成本、或这类损害引起的客户索赔。

如果本附录中的其他章节与 “有限保修” 之间出现任何冲突，将以 “有限保修” 的条款作为优先。

## 如何获取“有限保修”服务

柯达扫描仪随附关于拆除包装、设置、安装和操作的信息。仔细阅读《使用指南》将可以获得最终用户对于安装、操作和维护产品的大部分技术问题的答。但是，如果需要附加的技术支持，您可以访问我们的下列网站：[www.kodakalaris.com/go/disupport](http://www.kodakalaris.com/go/disupport) 或联系：柯达的回应中心：(800) 822-1414

“回应中心”从客户当地时间周一至周五（不包括柯达假期）上午 8 时至下午 5 时提供服务。

致电前，合格购买者应该准备好柯达扫描仪的型号、部件号、序号和购买证明。合格购买者还应该准备提供问题的说明。

“回应中心”的职员将会在电话中帮助最终用户解决问题。最终用户可能会被要求运行一些简单的自我诊断测试，然后报告结果状态和错误代码信息这可以帮助“回应中心”确定问题是否出在柯达扫描仪或其他部件上，以及是否能够通过电话解决该问题。如果“回应中心”确定存在硬件问题，而且该硬件仍处于“有限保修”或购买的“维护协”有效期，则会根据需要，分配“退还材料授权号”（RMA），启用服务请求和进行维修或替换程序。

## 装箱和运输指导

购买者必须以保证完整保护产品不会受到运输损害的方式运输所有的保修退还产品。否则，将会使柯达扫描仪保修失效。柯达建议购买者保留原始包装箱和包装材料，用于存储或运输。柯达对于和运输损坏有关的问题概不负责。购买者必须仅退还柯达扫描仪。运输前，购买者必须取下和保存所有的“附加”物件（例如，适配器、电缆、软件、手册等）。柯达对于这些物件不承担任何责任，而且它们将不会连同已维修或替换的柯达扫描仪一起送还。所有产品应该使用原始运输箱，或该退还装置的授权包装，包装妥当再退还柯达。运输柯达扫描仪前，购买者必须安装运输安全装置。如果没有原始包装可用，请联系柯达的回应中心：(800) 822-1414，索取部件号和替换包装材料订购信息。

## 退还程序

对于在此“有限保修”有效期的柯达扫描仪的合格购买者，如果想要获得维修服务，必须通过致电 (800) 822-1414 获取一个“退还材料授权号”（RMA），并且必须在签发 RMA 当天的十 (10) 个工作日内根据柯达当前的“装箱和运输指导”将柯达扫描仪退还至 RMA 上指定的地址，所有费用和风险须由最终用户自行承担。

任何由柯达替换的缺陷产品或部件将成为柯达的财产。

## 客户的责任

通过请求维修服务，即表示合格购买者同意“有限保修”的条款，包括免责声明和责任规定的限制。寻求维修服务前，最终用户必须备份可能会损坏丢失的任何数据或文件。柯达在没有任何限制下，对于丢失或损坏的数据或文件不承担任何责任。

## 保修服务说明

伊士曼柯达公司（统称“柯达”）提供一系列的服务计划来支持其“有限保修”，并为柯达扫描仪的使用和保养提供援助（统称“服务方法”）。柯达扫描仪代表一项重要的投资。柯达扫描仪提供保持竞争能力所需的生产力。生产力的突然降低，即使是暂时的，也会严重影响符合承诺的能力。停机时间可能会导致惨重代价，不只是维修成本方面，时间的损失也同样严重。为了帮助减轻这些问题，柯达可以根据产品类型，使用下列服务方法之一来提供处于其“有限保修”有效的服务。

特定柯达扫描仪会随附一张“有限保修注册卡”和“有限保修摘要卡”。“有限保修摘要卡”按照型号拟定。“有限保修摘要卡”包含重要的保修信息，包括号和“有限保修”。请参阅“有限保修摘要卡”以确定适用于特定柯达扫描仪的服务方法。

如果找不到“有限保修注册卡”或“有限保修摘要卡”，可上网从 [www.kodakalaris.com/go/disupport](http://www.kodakalaris.com/go/disupport) 或致电 (800) 822-1414 获取关于产品的附加信息，包括已更新的保修和服务计划信息与限制。

为了避免服务耽搁，柯达要求最终用户尽早填写和寄还随附的“有限保修注册卡”。如果您找不到“有限保修注册卡”，您可以上网 [www.kodakalaris.com/go/disupport](http://www.kodakalaris.com/go/disupport) 或致电 (800) 822-1414 进行注册。

柯达还提供可购买的各种服务计划，为柯达扫描仪的使用和保养提供援助。

柯达承诺在“有限保修”的有效期内，为其客户提供质量、性能、可靠性和服务。

我们预计产品停产之后至少 5 年内会继续提供备件和耗材。

## 到场服务

对于特定 *柯达* 扫描仪，以及在“回应中心”证实是硬件问题后，服务电话将会开放并被记录。如果产品位于美国四十八 (48) 区的邻近范围内、在阿拉斯加州和夏威夷的某些地区，并且不存在任何会限制外勤工程师存取扫描仪的安全性、保险和物理需求，将会指派一名 *柯达* 外勤工程师前往产品地点以执行维修服务。有关服务区域的附加信息，请访问我们的网站：[www.kodakalaris.com/go/disupport](http://www.kodakalaris.com/go/disupport)。到场服务将会在当地时间周一至周五（不包括 *柯达* 假期）上午 8 时至下午 5 时提供。

## AUR

AUR 可能是业界最简易和最全面的服务产品。如果发生产品缺陷事件，即便不太可能，对于某些 *柯达* 扫描仪的合格购买者，*柯达* 将会在工作日内替换该产品。

AUR 为失效或损坏的特定 *柯达* 扫描仪提供优先替换。若要使用 AUR，合格购买者必须获取 RMA 号。RMA 号应该善加保存，以便在需要检查替换产品状态时提供。将会要求合格购买者提供运输替换产品的地址。故障产品的包装和运输指示也会提供给合格购买者。接着，在启用服务电话和 *柯达* 收到签署的协议后，合格购买者将会在两工作日内收到替换产品。最终用户在收到替换产品后，*柯达* 必须在十 (10) 天内收到故障产品，否则，将会向最终用户收取替换产品的费用。运输影像产品的费用将由 *柯达* 承担，装运商的选择也由 *柯达* 确定。不遵循 *柯达* 的指示以及不使用 *柯达* 选择的装运商进行运输将使“有限保修”失效。

将产品退还 *柯达* 前，请确保取下不在“有限保修”范围内的所有附件（包括电源线、文档等）。必须使用运输替换产品的包装箱和包装材料来退还故障产品。如果不使用运输替换产品的包装箱和包装材料来退还故障产品，“有限保修”将会无效。“退还材料授权号” (“RMA”) 必须清楚标明在包装箱的外面，以确保正确接收和记入缺陷产品。

## 库房服务

如果 *柯达* *柯达* 扫描仪不符合“优先交换”或“到场服务”的规定，合格购买者可以利用我们的“库房维修服务”。合格购买者将会获得关于将产品运输到就近授权库房维修中心的指示。将产品运输到维修中心的风险和费用必须由合格购买者承担。将产品退还维修中心前，请确保取下不在“有限保修”范围的所有附件（包括电源线、文档等）。所有产品应该使用原始运输箱，或建议的包装箱，包装妥当再退还 *柯达*。运输 *柯达* 扫描仪前，必须安装运输安全装置。如果没有原始包装可用，请联系 *柯达* 的回应中心：(800) 822-1414 了解订购信息。要求维修服务的合格 *柯达* 扫描仪购买者，必须通过致电 (800) 822-1414 获取一个“退还材料授权号” (RMA)，并且必须在签发 RMA 当天的十 (10) 个工作日内将 *柯达* 扫描仪退还至 RMA 上指定的地址，所有费用和风险须由最终使用者自行承担。“退还材料授权号” (“RMA”) 必须清楚标明在包装箱的外面，以确保正确接收和记入缺陷产品。

收到产品后，维修中心将会在十 (10) 个工作日内维修该产品。维修后的产品将会以两天的快递邮件运回，合格购买者无须承担此费用。

## 重要限制

**合格性：**“优先交换计划”和“库房服务”仅适用于美国五十 (50) 个州的合格购买者，而“到场服务”则适用于美国相邻的四十八 (48) 个州、阿拉斯加州和夏威夷的某些地区，向 *柯达* 授权经销商购买的产品。如果产品处于 *柯达* 当时的现行“保修排除情况”，包括购买者无法按照 *柯达* 当时最新的“装箱和运指导”将故障产品退还给 *柯达*，该 *柯达* 扫描仪将没有资格享有保修下的任何服务。只有最初购买 *柯达* 扫描仪作为个人或业务用途而不是用于转售的用户，才被视为“合格购买者”或“最终用户”。

**消耗品：**消耗品是指在正常使用下会磨损，而且在需要时必须由最终用户替换的物品。消耗品、耗材、其他可消耗的物品和那些在《使用指南》中识别为用户任的物品，均不在“有限保修”范围内。

如果上述任何排除物品需要服务，可通过授权服务提供者的计时收费和当时的有效条款获得。

任何由 *柯达* 替换的缺陷产品或部件将成为 *柯达* 的财产。

## 联系柯达

要获得有关 *Kodak Scan Station* 的信息，请访问：

网站：[www.kodakalaris.com/go/docimaging](http://www.kodakalaris.com/go/docimaging)

要在美国通过电话获得服务、维修和技术援助：

电话技术支持从周一至周五，上午 8 时至下午 5 时之间（客户当地时间）提供，不包括柯达假期。电话：(800) 822-1414

要获得全天候提供的“技术文档”、“服务计划信息”和“常见问题解答”，请选择以下方式：

网站：[www.kodakalaris.com/go/docimaging](http://www.kodakalaris.com/go/docimaging)

