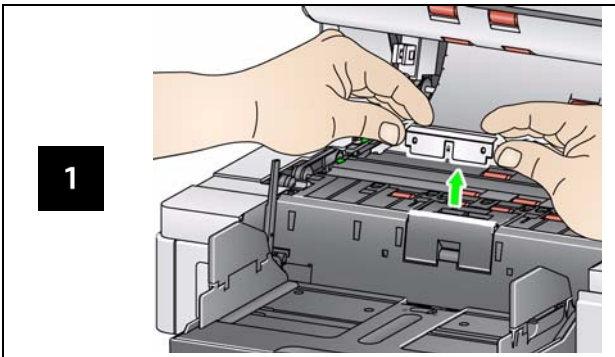
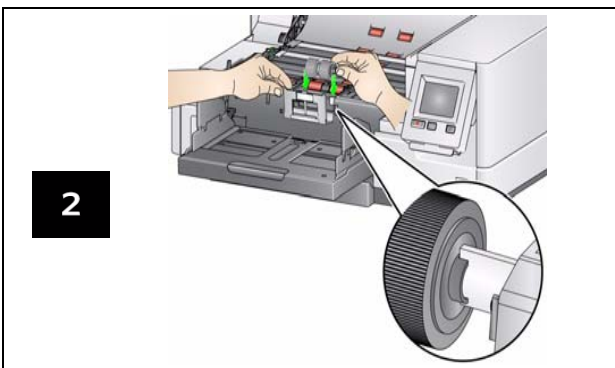
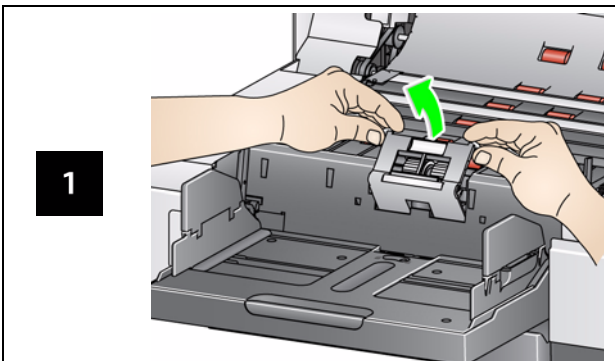


更换预分纸垫片更换分纸滚筒

预 - 分纸垫片



分纸滚筒



有关进纸模块更换程序，请参阅《用户指南》

耗材和附件

产品目录号	说明
832 7538	进纸器耗材套件
838 7938	超大型进纸器耗材套件
146 2415	超级大型进纸器耗材套件
844 5280	用于超薄纸的进纸器套件
834 8054	影像导轨套件 (不带打印机)
871 4438	影像导轨套件 (带打印机)
808 8239	可翻转背景 (不带打印机)
800 0853	可翻转背景 (带打印机)
166 7641	i5850 型可翻转背底 (不带打印机)
161 2605	i5850 型可翻转背底 (带打印机)
183 3946	66.04 厘米 (26 英寸) 文档扩展器
162 6803	76.2 厘米 (30 英寸) 文档扩展器
149 8476	86.36 厘米 (34 英寸) 文档扩展器
167 3953	手动进纸架 (i5200/i5600 型扫描仪)
169 4256	手动进纸架 (i5800/i5850 型扫描仪)
150 9546	受控的双堆叠附件
121 3743	i5850 型增强型打印机附件 (前部和后部)
125 7633	打印机吸墨纸
818 3386	增强型打印机黑色墨盒
159 6832	增强型打印机红色墨盒
176 3218	增强型打印机: 墨盒承载器
896 5519	用于柯达扫描仪的静电布
169 0783	传输系统清洁纸
853 5981	滚筒清洁垫

要订购耗材，请与您的扫描仪供应商联系。

Kodak Alaris Inc.
2400 Mount Read Blvd.
Rochester, NY 14615
© 2014 Kodak Alaris Inc. 保留所有权利。
A-61669_zh-cn / 部件号 5K3171 2014 年 6 月

柯达商标以及商业包装均在伊斯特曼柯达公司的许可下使用。



i5000 系列扫描仪



参考指南

本指南中的插图可能与您的扫描仪型号外观不同。但过程相同，除非另有说明。

支持信息

www.kodakalaris.com/go/disupport

1.800.822.1414

(仅适用于美国和加拿大，所有其他地区，请联系您当地的 Kodak Alaris 支持中心。)

联系支持中心时，请准备以下信息：

- 问题的说明
- 扫描仪型号和序列号
- 计算机配置
- 您使用的软件应用程序

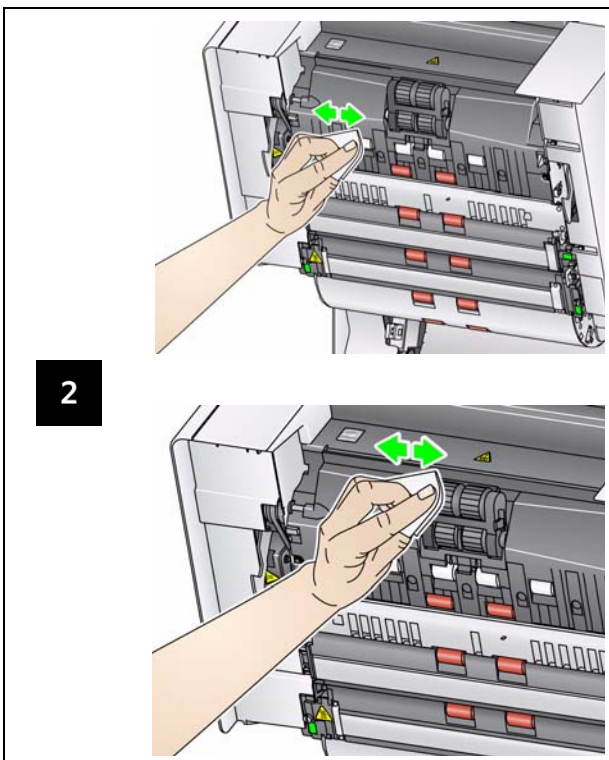
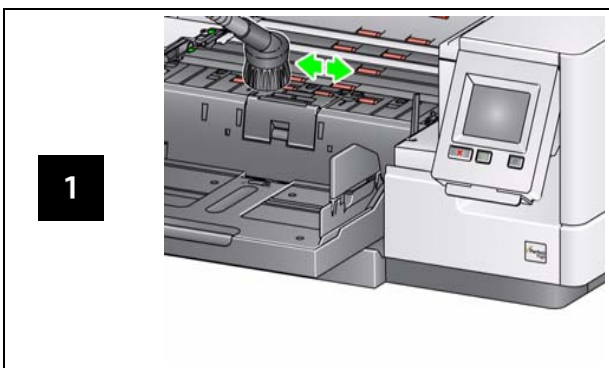
清洁频率表

程序	每一天的开始	班次中间	下一个班次的开始
1 用真空吸尘器清洁输出托盘和输入区域（输入升降台和传输系统）	X		
2 清洁所有的滚筒；包括进纸模块	X		X
3 运行传输系统清洁纸	X		X
4 清洁成像导轨	X	X	X

重要：

- 滚筒清洁垫含有会刺激眼睛的钠醇醚酸以及钠硅酸盐。有关详情，请参阅 MSDS。
- 专用清洁剂含有异丙基酒精，会导致眼睛不适及皮肤干燥。执行维护程序后，务必使用肥皂和水清洁双手。有关详细信息，请参阅“材料安全数据表”（MSDS），网站：www.kodakalaris.com/go/MSDS。

清洁传输区域和滚筒



运行清洁页并清洁成像导轨

