

Kodak

ScanMate

i940 스캐너



사용자 안내서

A-61766_ko
5K3297

타사 라이선스

This software is based in part on the work of the Independent JPEG Group

Copyright (C)2009-2013 D. R. Commander. All Rights Reserved.

Redistribution and use in source and binary forms, with or without modification, are permitted provided that the following conditions are met:

- Redistributions of source code must retain the above copyright notice, this list of conditions and the following disclaimer.
- Redistributions in binary form must reproduce the above copyright notice, this list of conditions and the following disclaimer in the documentation and/or other materials provided with the distribution.
- Neither the name of the libjpeg-turbo Project nor the names of its contributors may be used to endorse or promote products derived from this software without specific prior written permission.

THIS SOFTWARE IS PROVIDED BY THE COPYRIGHT HOLDERS AND CONTRIBUTORS "AS IS", AND ANY EXPRESS OR IMPLIED WARRANTIES, INCLUDING, BUT NOT LIMITED TO, THE IMPLIED WARRANTIES OF MERCHANTABILITY AND FITNESS FOR A PARTICULAR PURPOSE ARE DISCLAIMED. IN NO EVENT SHALL THE COPYRIGHT HOLDERS OR CONTRIBUTORS BE LIABLE FOR ANY DIRECT, INDIRECT, INCIDENTAL, SPECIAL, EXEMPLARY, OR CONSEQUENTIAL DAMAGES (INCLUDING, BUT NOT LIMITED TO, PROCUREMENT OF SUBSTITUTE GOODS OR SERVICES; LOSS OF USE, DATA, OR PROFITS; OR BUSINESS INTERRUPTION) HOWEVER CAUSED AND ON ANY THEORY OF LIABILITY, WHETHER IN CONTRACT, STRICT LIABILITY, OR TORT (INCLUDING NEGLIGENCE OR OTHERWISE) ARISING IN ANY WAY OUT OF THE USE OF THIS SOFTWARE, EVEN IF ADVISED OF THE POSSIBILITY OF SUCH DAMAGE.

안전

사용자 주의 사항

- 먼지, 습기 또는 증기가 있는 위치에 스캐너를 설치하지 마십시오. 전기 충격이나 화재가 발생할 수 있습니다.
- 전원 콘센트가 스캐너로부터 1.52m(5피트) 이내에 있고 쉽게 접근할 수 있는지 확인하십시오.
- 전원 어댑터가 벽면 콘센트에 완전히 부착되도록 하십시오.
- 스캐너와 함께 제공되는 AC 어댑터만 사용하십시오.
- 응급 상황시 전원 코드를 쉽게 뽑을 수 있도록 콘센트 주변에 충분한 공간을 두십시오.
- 스캐너가 과열되거나 낫선 냄새가 나거나 연기가 피어 오르거나 이상 소음이 들릴 경우 사용하지 마십시오. 스캐너를 즉시 중단하고 전원 콘센트에서 전원 어댑터를 분리하십시오. Kodak 서비스 센터에 문의하십시오.
- 스캐너 또는 AC 전원 어댑터를 분해하거나 개조하지 마십시오.
- 전원 어댑터 및 USB 케이블을 장착한 상태로 스캐너를 이동하지 마십시오. 어댑터/케이블이 손상될 수 있습니다. 스캐너를 이동하기 전에 벽면 콘센트에서 전원 어댑터를 제거하십시오.
- 화학 제품에 대한 MSDS(Material Safety Data Sheets)를 Kodak 웹 사이트 www.kodakalaris.com/go/msds에서 이용할 수 있습니다. 웹 사이트에서 MSDS에 액세스하려면 MSDS를 확인할 소모품의 카탈로그 번호 또는 키워드를 입력해야 합니다. 관련 소모품 및 카탈로그 번호에 대해서는 이 설명서의 "소모품" 단원을 참조하십시오.

- Kodak에서 권장하는 청소 절차를 따르십시오. 에어, 액체 또는 가스 스프레이 세정제를 사용하지 마십시오. 이러한 세정제는 스캐너 내부의 먼지, 오물, 파편 등을 단지 다른 곳으로 이동시킬 뿐이며, 스캐너의 오작동을 초래할 수 있습니다.

환경 정보

- *Kodak ScanMate i940* 스캐너는 국제 환경 요구 사항에 맞게 설계되었습니다.
- Kodak은 유지관리 또는 서비스 과정에서 교체되는 소모품의 처리 방법에 대한 지침을 제공하고 있습니다. 거주지의 규정을 따르거나 해당 지역의 **Kodak** 대리점에 문의하십시오.
- 재활용 또는 재사용 정보에 대해서는 해당 지역 대리점에 문의하거나 미국인 경우 www.kodakalaris.com/go/scannerrecycling을 방문하십시오.
- 제품 포장지는 재활용 가능합니다.
- *Kodak ScanMate i940* 스캐너는 **Energy Star** 요건을 충족하며 기본 시간 값이 15분으로 설정된 상태로 공장에서 출고됩니다.

EMC 지침

미국: 이 장비는 FCC 규칙 Part 15에 따라 테스트되고 B급 디지털 장치의 제한 사항에 적합한 것으로 입증되었습니다. 이러한 제한 사항은 주거 지역에 설치할 경우 유해한 간섭으로부터 적절하게 보호하기 위한 것입니다. 이 장비는 라디오 주파수 에너지를 생성 및 사용하고 방사할 수 있으므로, 지침 설명서에 따라 설치하여 사용하지 않을 경우 라디오 통신에 유해한 간섭을 일으킬 수 있습니다. 그러나 특정 설치에서 간섭이 발생하지 않을 것이라고 보장하지는 않습니다. 이 장비를 켜다가 다시 켜보는 방식으로 확인했을 때 라디오나 TV 수신에 유해한 간섭을 야기할 경우, 사용자는 다음 조치 중의 하나를 취하여 간섭을 시정하는 것이 좋습니다.

- 수신 안테나의 방향을 바꾸거나 다시 배치합니다.
- 장비와 수신기가 서로 멀리 떨어지도록 배치합니다.

- 수신기가 연결된 콘센트와 다른 회로의 콘센트에 장비를 연결합니다.
- 판매점이나 숙련된 라디오/TV 기술자의 지원을 받습니다.

준수에 책임이 있는 당사자의 명시적 승인을 받지 않고 변경 또는 수정할 경우 사용자의 장비 운영권이 무효화됩니다. 제품 또는 특정 추가 구성 요소나 액세서리와 함께, 제품 설치 시 함께 사용하도록 다른 곳에서 정의된 차폐된 인터페이스 케이블이 제공된 경우 반드시 FCC 규정을 준수하여 사용해야 합니다.

한국: 이 기기는 가정용으로 전자파 적합 등록을 한 기기로서 주거지역에서는 물론 모든 지역에서 사용할 수 있습니다.

이 기기는 가정용으로 전자파 적합 등록을 한 기기로서 주거지역에서는 물론 모든 지역에서 사용할 수 있습니다.

일본: 이 장비는 VCCI의 규격을 준수하는 B급 제품입니다. 주거 지역의 라디오나 TV 수신기 근처에서 사용할 경우 라디오 간섭을 유발할 수 있습니다. 지침 설명서에 따라 장비를 설치하고 사용하십시오.

、情報処理装置等電波障害自主規制協議会（VCCI）の基準
スB情報技術装置です。この装置は、家庭環境で使用すること
いますが、この装置がラジオやテレビジョン受信機に近接して
、受信障害を引き起こすことがあります。
に従って正しい取り扱いをして下さい。

음향 방출

Maschinenlärminformationsverordnung – 3, GSGV
Der arbeitsplatzbezogene Emissionswert beträgt <70 dB(A).

[기계소음 정보법령 - 3, GSGV
작동자 위치 소음 방출 값은 <70 dB(A)입니다.]

유럽 연합

이 기호는 최종 사용자가 이 제품을 폐기해야 함을 나타냅니다. 제품 폐기 시, 제품은 복원 및 재활용을 위한 적절한 시설로 보내져야 합니다. 이 제품에 이용할 수 있는 수집 및 복구 프로그램에 대하여 자세한 내용을 알아보려면 해당 지역의 Kodak 대리점에 문의하거나 www.kodakalaris.com/go/recycle을 방문하십시오.



EC 규정 번호 1907/2006 (REACH)의 59(1)조에 따라 후보 목록에 포함된 물질의 존재 여부에 대한 정보를 보려면 www.kodakalaris.com/go/REACH로 문의하십시오.

목차

개요	1
제품 상자 내용물	1
스캐너 구성 요소	2
설정	4
1 소프트웨어 설치	4
2 스캐너 연결	6
스캐너 켜기 / 끄기.....	11
3 스캐닝	13
문서 스캔 준비	13
스캐너 스캔 준비하기	14
처음 스캔하는 경우	15
카드 스캔	17
스캐닝 응용 프로그램	18
정비보수	19
분리 모듈을 청소 또는 교체합니다	21
급지 모듈 청소 또는 교체하기	23
이미징 가이드 청소	26
소모품	27

문제 해결	28
문제 해결	28
LED 오류 코드	32
서비스 센터에 연락하기	33
부록 A 제품 사양	A-1
시스템 요구 사항	A-3
부록 B 제품 보증	B-1

개요

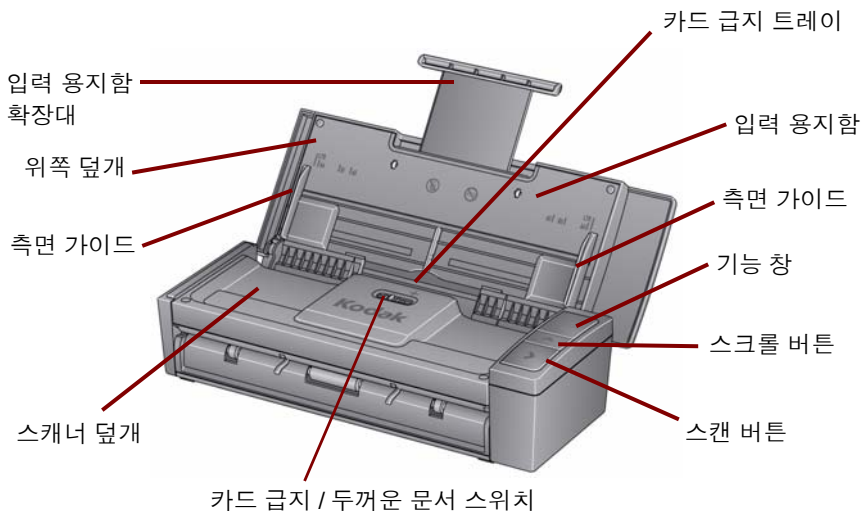
Kodak ScanMate i940 스캐너는 데스크탑 듀플렉스 컬러 스캐너로서 분당 20 페이지 속도로 한 번에 문서 양면을 스캔할 수 있습니다. 스캐너는 호스트 PC가 충분한 메모리로 구성되어 있을 경우 20장짜리 자동 문서 공급 장치를 사용하여 최대 21.6 x 152.4cm/8.5 x 60인치 크기의 문서를 처리합니다.

제품 상자 내용물

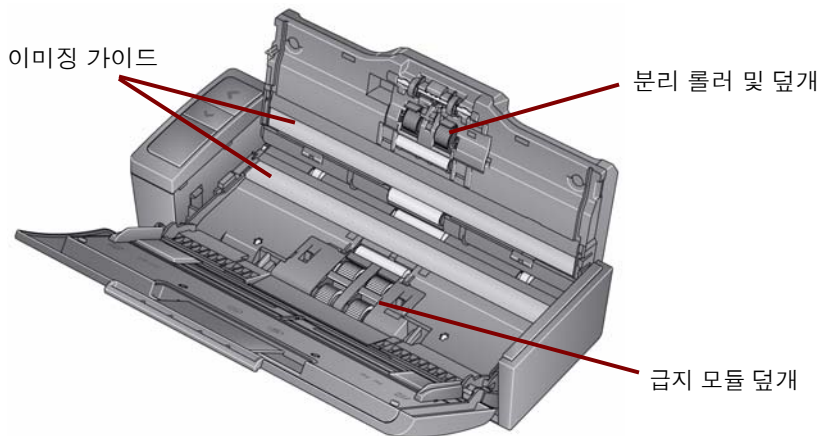
- *Kodak ScanMate i940* 스캐너
- USB 전원 케이블
- USB 2.0 데이터 케이블
- AC 전원 케이블
- AC 플러그 어댑터
- 설치 CD 및 설명서
- NewSoft Presto BizCard

스캐너 구성 요소

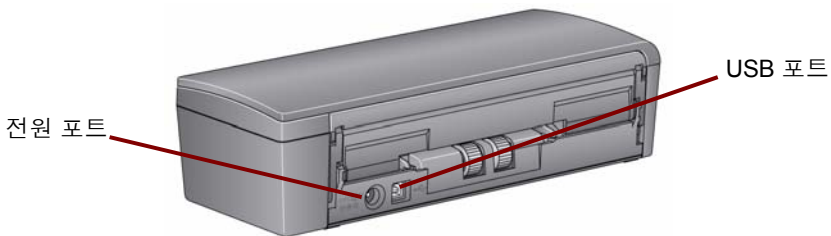
앞면



내부 보기



뒷면



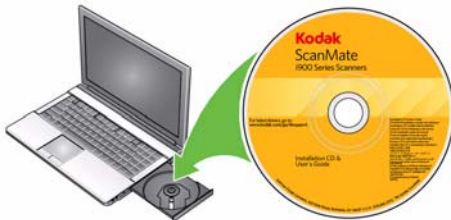
설정



1

소프트웨어 설치

1. CD-ROM 드라이브에 *Kodak ScanMate i940 Scanner* 설치 CD를 넣습니다. 설치 프로그램이 자동으로 시작됩니다.
2. 스캐너 소프트웨어 설치를 선택합니다.



참고:

- 만일 CD가 자동 실행되지 않을 경우 데스크탑의 "내 컴퓨터" 아이콘을 여십시오. CD-ROM 드라이브를 나타내는 아이콘을 두 번 클릭한 후 **stup.exe**를 두 번 클릭하십시오.
 - *이 응용 프로그램의 일부가 이미 설치되어 있습니다*라는 메시지가 표시되면 **예**를 클릭하여 설치 과정을 계속 진행하십시오. 이 스캐너와 함께 공유하는 전에 설치한 **Kodak** 스캐너 소프트웨어가 업데이트됩니다.
3. 환영 화면이 표시되면 **다음**을 클릭합니다.
 4. 소프트웨어 라이선스 계약을 읽었고 이에 동의하면 **동의함**을 클릭합니다. 설치가 시작되고 몇 개의 진행 화면이 표시됩니다.
 5. 설치가 완료되면 **마침**을 클릭합니다.
 6. CD-ROM 드라이브에서 **Kodak ScanMate i940 Scanner** 설치 CD를 꺼냅니다.

2

스캐너 연결

소프트웨어가 설치된 경우 다음 방법 중 하나로 스캐너에 전원을 연결하십시오. 올바른 연결 방법은 다음 페이지의 그림을 참조하십시오. 전원 콘센트가 스캐너로부터 1.52m(5피트) 이내에 있고 쉽게 접근할 수 있는지 확인하십시오.

다음 방법 중 하나로 스캐너를 사용할 수 있습니다.

옵션 1: AC 전원 케이블과 USB 데이터 케이블 사용 - 이 연결은 일반적으로 고정 위치에서 스캐너를 사용할 때 사용됩니다.

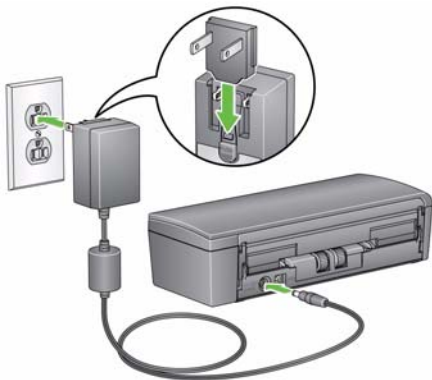
옵션 2: USB 데이터 케이블 사용 - 여러 위치에서 스캐너를 사용할 때 이 연결을 사용하면 손쉽게 이식할 수 있습니다.

옵션 3: USB 전원 케이블과 USB 데이터 케이블 사용 - 두꺼운 문서를 스캔할 때는 USB 전원 케이블과 USB 데이터 케이블을 사용하는 것이 좋습니다.

* 이러한 옵션을 사용하면 스캐너 처리량이 감소될 수 있습니다.

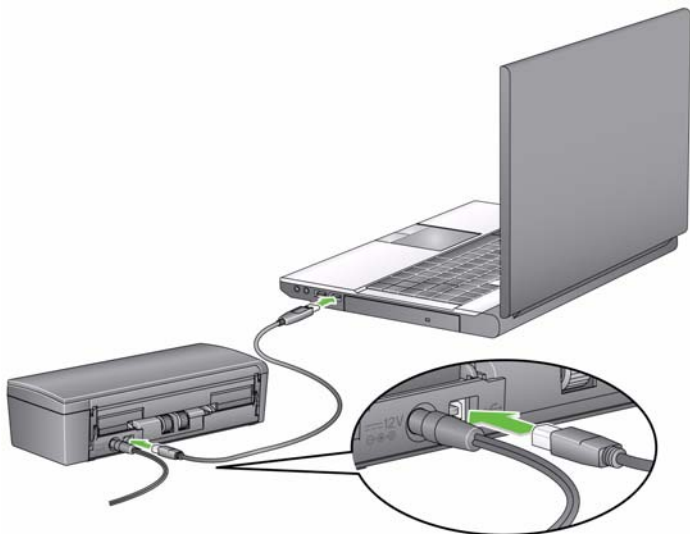
옵션 1: AC 전원 케이블과 USB 데이터 케이블 사용

1. 스캐너와 함께 포장되어 제공된 플러그 어댑터의 소모품 중 현지 환경에 적합한 AC 플러그 어댑터를 선택합니다.
2. 전원공급장치에 올바른 플러그 어댑터를 연결하고 전원공급장치를 벽면 콘센트에 꽂습니다.



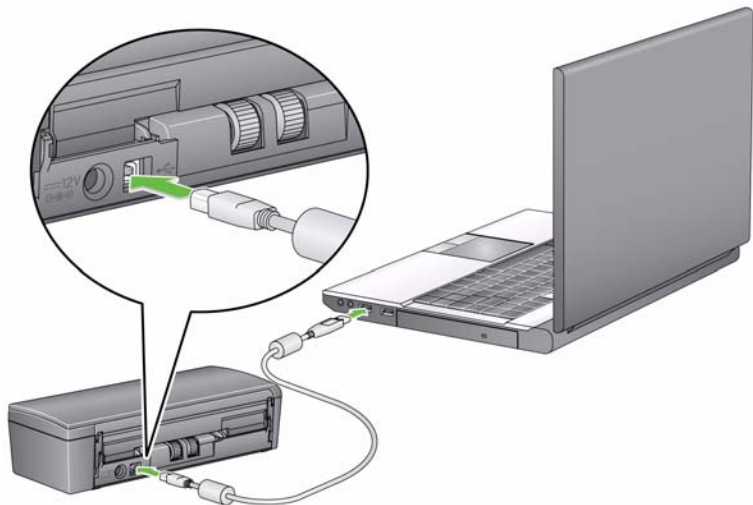
3. AC 전원 케이블을 스캐너의 전원 포트에 꽂습니다.

4. USB 데이터 케이블을 스캐너 뒤쪽에 있는 스캐너 USB 포트에 연결합니다.
5. USB 데이터 케이블의 다른 쪽 끝을 랩톱 또는 데스크탑 PC의 해당 USB 포트에 연결합니다.



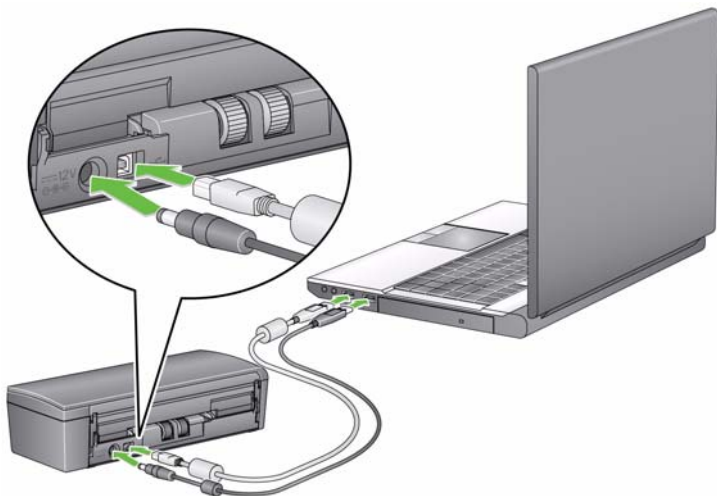
옵션 2: USB 데이터 케이블 사용

1. USB 데이터 케이블을 스캐너 뒤쪽에 있는 스캐너 USB 포트에 연결합니다.
2. USB 데이터 케이블의 다른 쪽 끝을 랩톱 또는 데스크탑 PC의 해당 USB 포트에 연결합니다.



옵션 3: USB 전원 케이블과 USB 데이터 케이블 사용

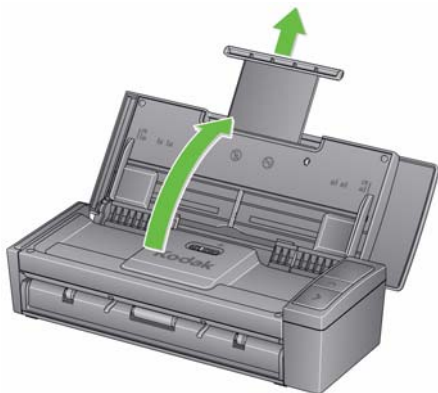
1. USB 전원 케이블을 스캐너의 전원 포트에 꽂습니다.
2. USB 데이터 케이블의 다른 쪽 끝을 랩톱 또는 데스크탑 PC의 해당 USB 포트에 연결합니다.
3. USB 데이터 케이블을 스캐너 뒤쪽에 있는 스캐너 USB 포트에 연결합니다.
4. USB 데이터 케이블의 다른 쪽 끝을 랩톱 또는 데스크탑 PC의 해당 USB 포트에 연결합니다.



스캐너 켜기/끄기

- 스캐너 켜기: 위쪽 덮개를 엽니다. 스캐너를 켜면 스캐너 앞쪽의 녹색 표시등이 깜빡이고 스캐너가 일련의 자체 테스트를 수행합니다. 녹색 표시등이 점등되면 스캐너가 준비 상태입니다.

덮개가 열린 상태에서 AC 전원 코드를 분리하지 마십시오.



참고:

- 스마트 터치 응용 프로그램을 설치하지 않으면 시스템 트레이에 스마트 터치 아이콘이 나타나지 않습니다.
- 스캐너가 준비되면, 시스템 트레이에 스마트 터치 스캐너 아이콘이 나타납니다.



스캐너 준비되지 않음



스캐너 준비됨

- 스캐너를 끄는 방법: 위쪽 덮개를 닫습니다. 스캐너를 사용하지 않을 때는 위쪽 덮개를 닫아 놓는 것이 좋습니다. 기본적으로 스캐너가 켜진 상태에서 대기(Energy Star) 모드로 전환되고 60분 이상 유휴 상태로 유지되면 스캐너가 꺼집니다. 스캐너 전원을 다시 켜려면 덮개를 닫았다가 다시 엽니다.

절전 모드: 기본적으로 비활성 상태가 15분간 유지되면 스캐너가 자동으로 절전 모드로 전환됩니다.

절전 모드에서 정상 작동 모드로 스캐너를 활성화 하려면 위쪽 화살표를 누르거나 덮개를 닫았다 다시 엽니다.

문서 스캔 준비

- 모든 표준 용지 크기의 문서는 스캐너를 통해 손쉽게 급지됩니다. 스캔할 문서를 정리할 때는 앞쪽 가장자리가 정렬된 상태로 입력 용지함 중앙에 오도록 문서를 쌓아 놓아야 문서가 한 번에 하나씩 스캐너로 급지됩니다.
- 스캔하기 전에 모든 호치키스 철심 및 클립을 제거하십시오. 문서에 호치키스 철심 및 클립이 남아 있으면 스캐너 및 문서가 손상될 수 있습니다.
- 스캔을 시작하기 전에 용지의 잉크와 수정액을 완전히 말려야 합니다.
- 문서 앞면이 입력 용지함 반대쪽을 향하고 문서 맨 위쪽이 입력 용지함에 먼저 삽입되도록 하십시오.
- 입력 용지함을 사용하여 두꺼운 문서(예: 카드지 등)를 스캔하는 경우 카드 급지/두꺼운 문서 스위치를 제자리에서 딸깍 소리가 날 때까지 오른쪽으로 미십시오. 일반 문서를 스캔할 때는 스위치를 왼쪽으로 밀어 놓아야 합니다.
- 신용 카드, ID 카드, 두꺼운 카드 등을 스캔하는 경우 카드 급지 용지함을 고정하여 카드 급지/두꺼운 문서 스위치를 제자리에서 딸깍 소리가 날 때까지 오른쪽으로 미십시오.
- 명함을 스캔할 때는 카드 공급장치/두꺼운 문서 스위치를 왼쪽으로 밀어야 합니다.

스캐너 스캔 준비하기" 및 "처음으로 스캔하기" 단원에 설명되어 있는 절차들은 스마트 터치 응용 프로그램이 설치된 경우에만 적용 가능합니다.

스캐너 스캔 준비하기

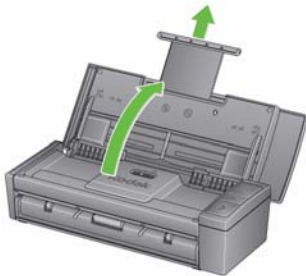
1. 스캐너가 켜져 있고 스캔을 시작할 준비가 되어 있는지(녹색 표시등 계속 켜짐), 그리고 시스템 트레이에 스마트 터치 스캐너 아이콘이 준비되어 있는지 확인합니다.



스캐너 준비됨

참고: 스마트 터치를 통해 공통 스캔 작업을 신속하고 쉽게 수행할 수 있습니다. 모두 9개의 작업을 지정하고 실행할 수 있습니다.

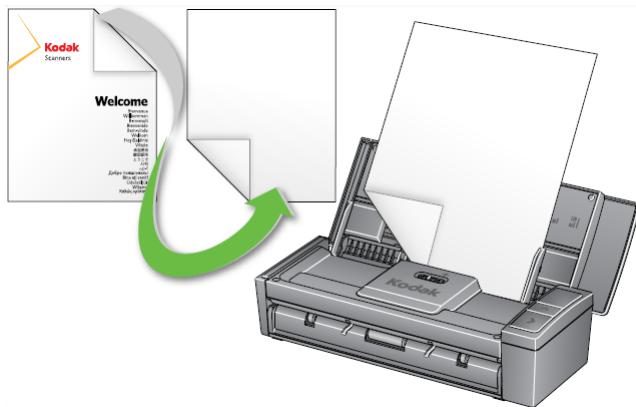
2. 입력 용지함의 문서 확장대를 빼냅니다.



3. 스캔할 문서 크기에 맞게 측면 가이드를 조정합니다(가이드를 안쪽으로 밍).

처음 스캔하는 경우

1. 입력 용지함에 표준 사이즈의 문서를 삽입합니다. 문서 앞면이 입력 용지함 반대쪽을 향하고 문서 맨 위쪽이 입력 용지함에 먼저 삽입되도록 하십시오.

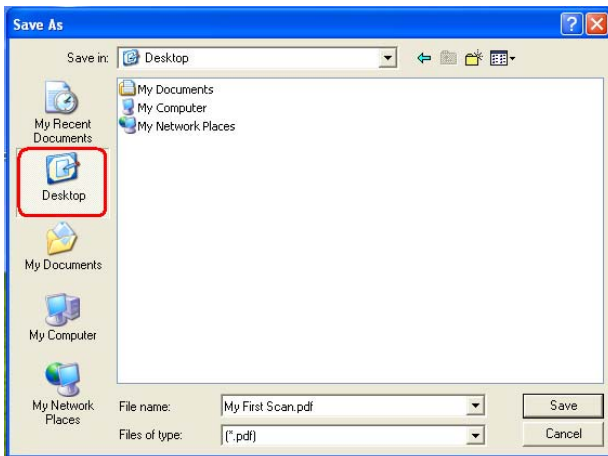


2. 기능 창에 숫자 **1**이 표시되는지 확인합니다. 숫자 1이 표시되지 않으면, 1이 표시될 때까지 스크롤 버튼을 누릅니다.

참고: 스마트 터치는 1-9개의 작업으로 미리 구성되어 있습니다. 작업 번호 **1**이 할당되었습니다: **컬러 PDF**.

3. **스캔** 버튼을 누릅니다.

문서의 스캔이 완료되면, 다른 이름으로 저장 대화 상자가 표시됩니다.



4. 파일 이름(예: 나의 첫 스캔.pdf)을 입력하고 파일을 저장할 위치(예: 데스크탑)를 선택한 후 **저장**을 클릭합니다.

저장을 클릭하면, 문서가 화면에 표시됩니다.

참고: 스마트 터치는 스캔 요구 사항에 맞게 구성될 수 있습니다. 스마트 터치에 대한 자세한 정보는, 스캐너와 함께 제공된 CD에서 *Documentation* 폴더를 참조하십시오.

스캐너를 사용할 준비가 되었습니다.

카드 스캔

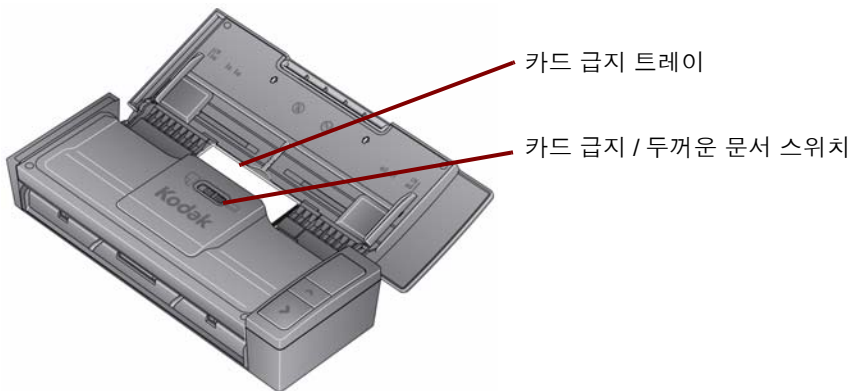
두껍고 딱딱한 카드 스캔:

1. 카드를 카드 급지 용지함에 넣습니다.
2. 카드 급지/두꺼운 문서 스위치를 오른쪽으로 밀습니다.
3. **스캔** 버튼을 누릅니다.

명함 스캔:

1. 카드를 카드 급지 용지함에 넣습니다.
2. **스캔** 버튼을 누릅니다.

참고: 카드 급지/두꺼운 문서 스위치를 오른쪽으로 밀 필요가 **없습니다**.



스캐닝 응용 프로그램

스마트 터치

Kodak은 다음과 같은 일반적인 스캔 작업을 빠르고 쉽게 수행할 수 있도록 하는 스마트 터치 기능을 제공합니다.

- 고객으로부터 받은 서신을 스캔하여 지사의 동료와 공유합니다.
- 인쇄된 보고서를 검색 가능한 PDF로 만듭니다.
- 송장 스캔 및 인쇄/팩스.
- 사진을 스캔해 프레젠테이션에 추가합니다.

사전 정의한 작업 바로 가기 9개를 사용할 수 있습니다. 임의의 바로 가기를 수정하고 이름을 변경하여 사용자 정의 작업을 만들 수 있습니다. 또한 문서를 보내기 전에 미리 보고 쉽게 편집할 수도 있습니다(확대/축소, 좌우 이동, 회전, 자르기 등).

스마트 터치에 대한 자세한 정보는, 스캐너와 함께 제공된 CD에서 *Documentation* 폴더를 참조하십시오.

NewSoft Presto BizCard

Kodak은 명함에서 연락처 정보를 PC, 노트북, PDA 및 PIM 간에 쉽게 동기화할 수 있도록 검색 가능한 디지털 데이터베이스로 신속하고 빠르게 전환할 수 있는 NewSoft Presto BizCard를 제공합니다.

정비보수

이 단원에서는 스캐너 청소 및 소모품 교체 절차를 제공합니다.

스캐너는 정기적으로 청소해야 합니다. 문서가 잘 급지되지 않거나, 여러 문서가 동시에 급지되거나, 이미지에 줄무늬가 나타나면 스캐너를 청소할 시기가 된 것입니다. 이 장 뒷부분의 "소모품" 단원에서는 스캐너를 청소하는 데 필요한 소모품 목록을 제공합니다.

중요: Kodak 부품 서비스를 통해 제공되는 클리너만 사용하십시오. 가정용 클리너를 사용하지 마십시오.

에어, 액체 또는 가스 스프레이 세정제를 사용하지 마십시오.

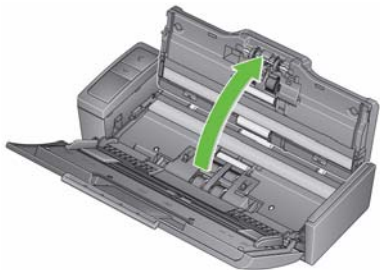
표면이 주변 온도 정도로 식은 후에 사용하십시오. 뜨거운 표면에 클리너를 사용하지 마십시오.

환기를 충분히 시키십시오. 좁은 곳에서 클리너를 사용하지 마십시오.

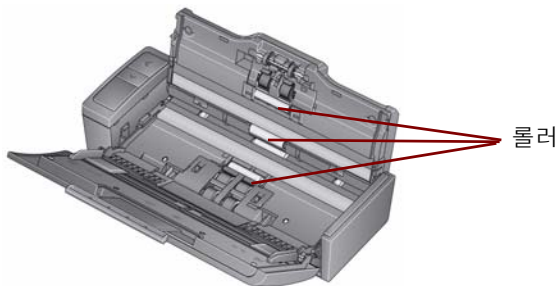
특정 유형의 용지를 사용하면 스캐너 롤러 청소 및 소모품 교체를 더 자주 해야 할 수도 있습니다.

1. 스캐너에서 전원을 분리한 다음 청소 절차를 수행하십시오.
2. 위쪽 덮개를 엽니다.

3. 스캐너 커버를 엽니다.



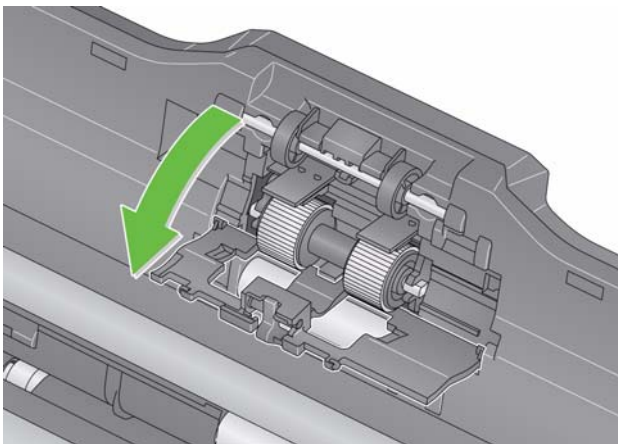
4. 롤러 청소용 패드를 사용하여 급지 롤러 3개를 좌우로 닦습니다. 롤러를 회전하여 전체 표면을 청소합니다.



중요: 롤러 청소용 패드에는 안구 자극을 유발할 수 있는 SLES (Sodium Lauryl Ether Sulfate)가 포함되어 있습니다. 정비보수를 실시한 후에는 비눗물로 손을 닦으십시오. 자세한 내용은 MSDS를 참조하십시오.

분리 모듈을 청소 또는 교체합니다

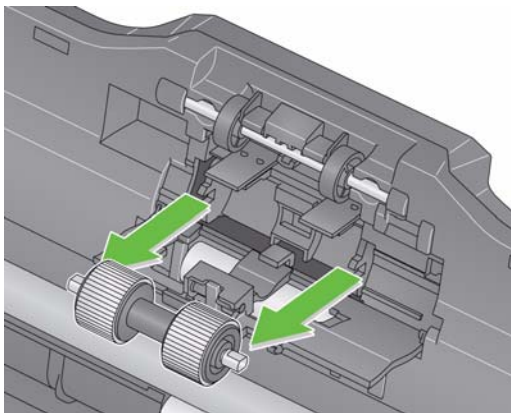
1. 분리 롤러 덮개의 잠금 장치를 풉니다.



2. 분리 롤러를 분리합니다.

- 분리 롤러가 낡아서 급지 장치 성능이 떨어진 경우 분리 롤러를 교체하고 4단계로 이동하십시오.

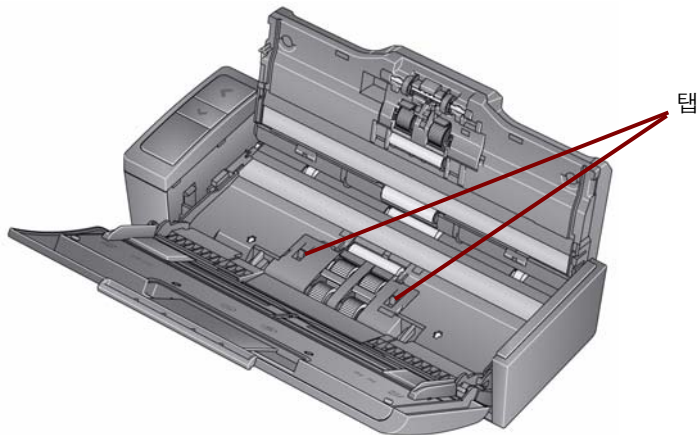
- 분리 롤러를 청소해야 하는 경우 3단계부터 진행하십시오.



3. 롤러를 좌우로 닦습니다.
4. 청소한 분리 롤러를 다시 설치하거나 새 분리 롤러를 설치합니다.
5. 분리 롤러 덮개를 닫습니다.

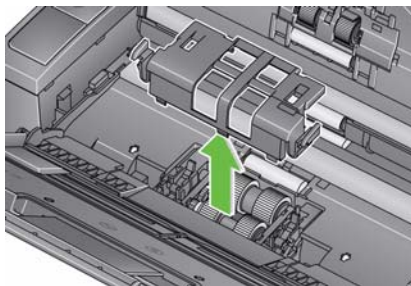
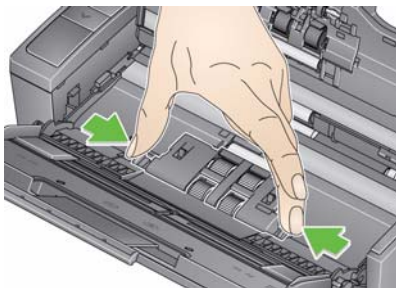
급지 모듈 청소 또는 교체하기

중요: 급지 모듈 덮개를 분리하기 전 탭이 더 낮은 위치에 있어야 합니다.

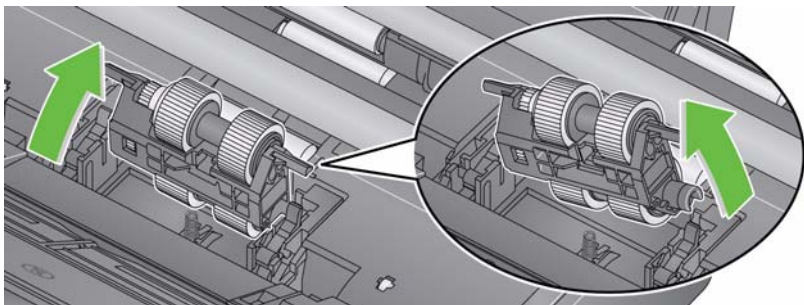


1. 위쪽 덮개를 열어 스캐너 전원을 켭니다.
2. 스캐너 커버를 엽니다. 급지 모듈 타이어가 회전하면서 탭을 내립니다.

3. 덮개의 양쪽이 탭을 압박하도록 하고 덮개가 제 위치에서 빠지도록 들어올려 급지 모듈 덮개를 분리합니다.



4. 급지 모듈을 분리합니다.



참고: 손가락을 스캐너 덮개 밑부분의 빈 공간에 넣고 모듈을 밀어올려 빼냅니다.

- 급지 모듈 타이어가 낡아서 급지 장치 성능이 떨어진 경우 급지 모듈을 교체하고 6단계로 이동하십시오.
- 급지 모듈 타이어를 청소해야 하는 경우 5단계부터 진행하십시오.

5. 롤러를 좌우로 닦습니다.

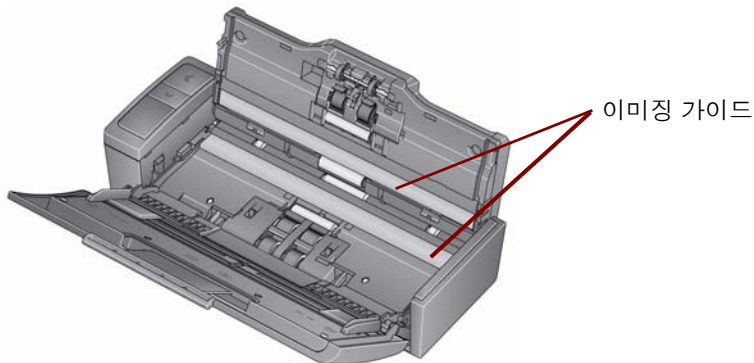
6. 청소한 급지 모듈을 다시 설치하거나 새 급지 모듈을 설치합니다.

7. 급지 모듈 덮개를 다시 설치하고 스캐너 덮개를 닫습니다.

이미징 가이드 청소

1. 위쪽 덮개를 열고 스캐너 덮개를 엽니다.
2. 정전기 제거제나 작은 붓으로 이미징 가이드 앞쪽과 뒤쪽의 먼지와 이물질 제거합니다. 유리가 긁히지 않도록 주의하십시오.

중요: 정전기 제거제에는 눈에 염증을 일으키고 피부를 건조하게 만들 수 있는 이소프로필 알코올이 포함되어 있습니다. 정비보수를 실시한 후에는 비눗물로 손을 닦으십시오. 자세한 내용은 MSDS를 참조하십시오.



3. 거의 마른 정전기 제거제로 앞쪽과 뒤쪽 이미징 가이드를 다시 닦아내어 얼룩을 완전히 제거합니다.
4. 모두 마쳤으면 스캐너 덮개를 닫고 전원을 다시 연결합니다.

소모품

소모품을 주문하려면 사용하는 스캐너 공급업체에 문의하십시오.

설명	제품 번호
급지 모듈 어셈블리	846 7839
분리 모듈 어셈블리	177 5246
<i>Kodak Digital Science</i> 롤러 청소용 패드	853 5981
<i>Kodak Digital Science</i> 문서 이송로 청소용 시트	169 0783
<i>Kodak</i> 스캐너용 정전기 제거제	896 5519

참고: 항목 및 카탈로그 번호는 변경될 수 있습니다.

문제 해결

문제 해결

때로는 스캐너가 제대로 작동하지 않는 경우가 생길 수 있습니다. 기술 지원을 요청하기 전에 문제 해결에 도움이 될 수 있는 해결책이 있는지 검토하기 위한 안내 자료로 아래 도표를 이용하십시오.

문제	가능한 해결책
스캐너 내부에 문서가 걸렸습니다	<ul style="list-style-type: none">• 스캐너 커버를 엽니다.• 스캐너 내부에 걸린 문서를 제거합니다.• 스캐너 덮개를 닫고 다시 스캔합니다.
이미지가 왜곡됩니다	입력 용지함의 문서 공급 장치에는 문서를 최대 20매까지 넣을 수 있습니다. 스캔이 진행되는 동안에는 문서 공급 장치에 문서를 추가할 수 없습니다. 문서를 추가할 경우 이미지가 왜곡될 수 있습니다.
이미지의 모퉁이가 잘립니다	이미지의 모서리가 잘린 경우는 기울기 각도가 너무 커서 스캐너가 처리할 수 없기 때문입니다. 문서의 가장자리를 가지런히 해서 입력 용지함에 넣고, 급지하는 문서의 크기에 맞춰 측면 가이드의 위치를 정확하게 조정해서 기울기 각도가 너무 커지지 않도록 하십시오.

문제	가능한 해결책
스캐너가 문서를 스캔/급지하지 못합니다	<p>확인할 내용:</p> <ul style="list-style-type: none"> • 스캐너 뒷면과 벽 콘센트에 전원 코드가 안전하게 연결되어 있는지 확인합니다. • 스캐너의 녹색 LED가 켜져 있습니다. • 벽 콘센트에 결함이 없는지 확인합니다(전문 전기 기술자에게 연락). • 소프트웨어를 설치한 후 PC가 재시동됩니다. • 문서가 급지 롤러와 접촉하는지 확인합니다. • 스캐너가 제대로 연결되어 있는지 확인합니다. USB 2.0 전원 케이블만 연결된 경우에는 스캐너가 작동하지 않습니다. • Kodak i940 ScanMate 스캐너의 경우에는 USB 데이터 케이블 및 AC 전원 어댑터를 사용해야 합니다. i940 스캐너는 USB 전원 케이블 옵션이 없습니다.
이미지 품질이 좋지 않거나 저하되었습니다	스캐너를 청소합니다. <i>정비/보수</i> 장의 절차를 참조하십시오.
스캔한 후 문서에 롤러 자국이 나타납니다	롤러를 청소합니다. <i>정비/보수</i> 장의 절차를 참조하십시오.

문제	가능한 해결책
<p>문서 걸림이 발생하거나 여러 문서가 급지됩니다</p>	<p>확인할 내용:</p> <ul style="list-style-type: none"> • 입력 용지함과 측면 가이드를 스캔하는 문서의 폭 및 길이에 맞게 조정합니다. • 두꺼운 문서 스위치가 올바른 위치에 있습니다. 두꺼운 문서를 스캔할 때는 스위치를 오른쪽으로 밀어 놓아야 하며 일반 문서를 스캔할 때는 왼쪽으로 밀어 놓아야 합니다. • 모든 문서가 크기, 중량 및 종류 사양을 충족하는지 확인합니다. 자세한 내용은 부록 A, <i>제/품 사양</i>을 참조하십시오. • 스캐너가 깨끗합니다.
<p>이미지가 표시되지 않습니다</p>	<ul style="list-style-type: none"> • 스캐너의 전원을 켜고 스캔 준비가 완료된 후에 문서 공급 장치에 문서를 넣어야 합니다. • 문서의 한 면만 스캔하는 경우 스캔하려는 면이 용지함을 향하도록 놓였는지 확인하십시오(사용자를 향하는 것이 아님). 자세한 내용은 "문서 스캔 준비하기" 단원을 참조하십시오.

문제	가능한 해결책
스캐너가 너무 느리게 작동합니다	<ul style="list-style-type: none"> • PC가 스캐너 최소 요구사항을 충족하지 못합니다. • 스캐너는 USB 2.0 환경에서 운영되도록 설계되어 있으나 USB 1.1에서도 작동이 가능합니다. USB 1.1 연결의 경우 USB 2.0으로 업데이트하십시오.

LED 오류 코드

다음은 기능 창에 표시될 수 있는 오류 코드 목록입니다. 오류가 발생하면 빨간색 표시등이 깜박이며 기능 창에 숫자가 표시됩니다.

코드	문제	해결
U6	스캐너 덮개가 열렸 습니다	스캐너 커버를 닫습니다.
E4	스캐너 오류	스캐너를 껐다가 다시 켜십시오. 스캐닝 응용 프로그램을 다시 시작하고 다시 해 보십시오. 문제가 계속 발생하면 기술 지원부에 연락하십시오.
E 5	스캐너 시간 제한 초과	USB 케이블을 확인하고 스캐너를 껐다가 다시 켜십시오.
U8	복수 급지 감지됨	스캐너에서 복수 급지된 문서를 감지했습니다.
U9	용지 걸림	스캐너 덮개를 열고 걸린 용지를 빼내십시오.
	기능 창에 아무 것도 표시되지 않음	스캐너가 제대로 연결되어 있는지 확인하십시오. USB 전원 케이블만 연결한 경우에는 스캐너가 작동하지 않습니다.

서비스 센터에 연락하기

1. 해당 국가의 현재 전화 번호를 얻으려면 www.kodakalaris.com/go/scanners를 방문하십시오.
2. 전화할 때는 다음 정보를 준비해 두십시오.
 - 문제에 대한 설명
 - 스캐너 모델과 일련 번호
 - 컴퓨터 구성
 - 사용 중인 소프트웨어 응용 프로그램

부록 A 제품 사양

이 부록에서는 스캐너 제품 사양과 시스템 요구 사항을 알려 드립니다.

스캐너 유형/속도	자동 문서 공급 장치를 갖춘 듀플렉스 컬러 스캐너
스캔 속도	흑백, 회색조 @ 200dpi: 20ppm/40ipm(AC 전원) 컬러 @ 200dpi: 15ppm/30ipm(AC 전원) 흑백, 회색조, 컬러 @ 200dpi: 8ppm/16ipm(USB 전원)
스캔 기술	밀착 이미지 센서(CIS) x 2 회색조 출력 비트 깊이: 8 컬러 캡처 비트 깊이: 24 컬러 출력 비트 깊이: 24
스캔 해상도	100, 150, 200, 240, 250, 300, 400, 600 및 1200 dpi입니다
출력 파일 형식	BMP, TIFF, JPEG, RTF, 검색 가능한 PDF, PDF
가능한 용지 무게	4.9 - 398 g/m ² (10.7 - 220 lbs)
최대 문서 크기	21.6 x 152.4cm (8.5 x 60인치)
최소 문서 크기	8.0 x 5.2cm (3.15 x 2.05인치)
ADF 용량	20매
일일 권장 분량	1000
광원	3색 LED(빨간색, 녹색, 파란색)

전기적 요구사항	AC 어댑터: DC 12V, 1.5A 또는 USB 전원
스캐너 크기	높이: 157mm/6.18인치(용지함을 완전히 펼친 상태) 80.4mm/3.17인치(용지함을 완전히 펼친 상태) 너비: 289mm/11.38인치 깊이: 307mm/12.09인치(용지함을 완전히 펼친 상태) 109mm/4.29인치
스캐너 무게	1.3kg(2.86파운드)
호스트 연결	USB 2.0
작동 온도	10°C에서 35°C(50°F에서 95°F)
습도	10 - 85% RH
환경 요인	Energy Star 인증 스캐너
소비전력	해제 모드: <1.0와트 작동: <15와트 Energy Star: <4.3W(기본 제한값)
음향 잡음(음력 수준)	작동: 58dB 미만 해제 모드: 46dB 미만
번들 소프트웨어	TWAIN 데이터 소스, ISIS 드라이버, 스마트 터치, WIA, NewSoft Presto BizCard

시스템 요구 사항

다음은 *Kodak ScanMate i940* 스캐너를 실행하기 위한 최소 권장 시스템 구성입니다.

- 권장 프로세서 및 메모리: Core Duo 2.1 GHz 프로세서, USB 2.0 연결 기능이 있는 2GB RAM
- 지원되는 운영 체제:
 - Microsoft Windows 8.1(32비트 및 64비트)
 - Microsoft Windows 7, SP1(32비트 및 64비트)
 - Microsoft Windows Vista SP2(32비트 및 64비트)
 - Microsoft Windows XP SP3(32비트 및 64비트)

부록 B 제품 보증

Kodak 스캐너를 구입하신 것을 축하드립니다. *Kodak* 스캐너는 최종 사용자에게 최고의 성능과 신뢰성을 제공할 수 있도록 설계되었습니다. 모든 *Kodak* 스캐너에는 다음과 같은 제한 보증이 적용됩니다.

***Kodak* 스캐너의 제한 보증**

*Kodak Alaris Inc.*는 *Kodak* 또는 *Kodak*의 공인 배포 채널을 통해 배포되는 *Kodak* 스캐너(예비 부품 및 소모품 제외)에 대해 다음과 같은 제한 보증을 제공합니다.

*Kodak*은 판매 시점부터 제품에 적용되는 제한 보증 기간을 통해 *Kodak* 스캐너의 자재나 기능에 결함이 없음을 보증하며 특정 *Kodak* 스캐너에 적용되는 성능 사양을 준수합니다.

모든 *Kodak* 스캐너는 아래에 설명된 보증 내용을 준수합니다. 결함이 있거나 제품 사양을 준수하지 않는 *Kodak* 스캐너는 *Kodak*의 재량으로 수리를 해주거나 신품 또는 수리한 제품으로 교환해 드립니다.

구매자는 (02) 3438-2681로 전화하거나 www.kodakalaris.com/go/disupport를 방문하거나 *Kodak* 스캐너에 동봉된 제한 보증 요약 카드를 검토하여 구입한 *Kodak* 스캐너에 대한 관련된 제한 보증 기간을 결정할 수 있습니다.

구매 증빙 서류에는 보증 서비스에 대한 적격을 입증해야 합니다.

보증 제외

Kodak의 제한 보증은 아래와 같이 구매 후 부주의, 사고, 불가항력 조항 등에 의해 초래된 물리적인 손상이 있는 **Kodak** 스캐너에는 적용되지 않습니다. (a)발송하기 전에 발송 잠금 장치를 교체하지 않거나 사용하기 전에 잠금 장치를 제거하지 않는 등 **Kodak**의 현재 포장 및 발송 지침에 따라 보증 서비스를 위해 스캐너를 **Kodak**에 올바르게 포장하여 발송하지 않은 경우; (b)사용자의 설치, 시스템 통합, 프로그래밍, 사용자 운영체제 또는 응용프로그램 소프트웨어 재설치, 시스템 엔지니어링, 재배치, 데이터 재구조 또는 제품이나 구성품(커넥터, 커버, 유리, 핀 또는 싺 포함)의 제거 시 비롯된 사항; (c)**Kodak** 또는 **Kodak**에서 승인한 서비스 제공업체에서 수행되지 않은 서비스, 변경, 또는 수리, 또는 위조나 기타 타사 구성품, 조립품, 액세서리 또는 모듈의 사용; (d)잘못된 사용, 올바르게 않은 처리 또는 정비보수, 작동자 오류, 적합한 감독 또는, **Kodak**이 승인하지 않은 청소용 제품 또는 기타 액세서리 사용, 권장되는 절차 또는 사양 위반, 정비보수를 제공하지 않음; (e)환경적인 조건(과도한 열 또는 기타 부적합한 물리적 작동 조건), 부식, 오염, 제품 외부의 전기 작업 또는 정전기 방전(ESD) 보호를 제공하지 않음; (f)펌웨어 업데이트를 설치하지 않았거나 가끔씩 온라인, www.kodakalaris.com/go/warranty 또는 전화 통화((02) 3438-2681)로 발행되는 기타 추가 예외 사항 등을 제품에 적용하지 않음.

Kodak은 미국 이외의 국가에서 구매한 제품에 대해 제한 보증을 제공하지 않습니다. 해외 배포 채널에서 제품을 구입한 구매자는 본래의 구매원을 통해 보증 적용 범위를 알아 보아야 합니다.

Kodak은 타사 제조업체 제품, 컴퓨터 시스템이나 기타 전자 장치의 일부로 구매한 제품에 대해서는 제한 보증을 제공하지 않습니다.

이러한 제품에 대한 보증은 해당 제조업체의 제품 또는 시스템의 일부로 OEM(주문자 상표에 의한 제품 생산자)으로 제공됩니다.

교체 제품은 결함 있는 제품에 적용되는 제한 보증 기간 또는 30일 중 더 긴 것으로 가정합니다.

설치 경고 및 책임 거부

KODAK은 이유에 관계없이 본 제품의 판매, 설치, 사용, 서비스 또는 중요한 기능에서 비롯된 간접적인 손상 또는 부차적인 손상에 대해서 책임을 지지 않습니다. KODAK이 책임을 지지 않는 손상에는 수익 또는 이익 손실, 데이터 손실, 고장 비용, 제품 사용으로 인한 손실, 대체 제품, 시설 또는 서비스 비용, 그러한 손상에 대한 고객의 청구(이에 제한되지는 않음)가 포함됩니다.

이 부록의 다른 단원과 제한 보증 사이에 충돌이 있을 경우 제한 보증 조건이 우선합니다.

제한 보증 서비스를 받는 방법

Kodak 스캐너에는 포장 풀기, 설정, 설치 및 조작에 대한 정보가 제공됩니다. 사용자 안내서를 주의 깊게 읽으면 제품의 올바른 설치, 작동 및 정비보수에 관해 최종 사용자가 궁금해 하는 대부분의 기술 질문에 대한 답을 얻을 수 있습니다. 그러나 기술 지원이 필요할 경우에는 당사의 웹 사이트, www.kodakalaris.com/go/disupport를 방문하거나

응답 센터: (02) 3438-2681

콜 센터는 월요일-금요일 오전 9시부터 오후 6시(동부 표준시)까지 이용할 수 있습니다(Kodak 휴일 제외).

전화를 하기 전에 적격 구매자는 *Kodak* 스캐너 모델 번호, 부품 번호, 일련 번호 및 이용 가능한 구매 증빙을 준비해야 합니다. 적격 구매자는 또한 문제에 대한 설명을 할 수 있도록 준비하고 있어야 합니다.

콜 센터 직원이 유선상으로 문제를 해결할 수 있도록 최종 사용자를 도와드릴 것입니다. 최종 사용자는 몇 가지 간단한 자가 진단 테스트를 실시하고 결과 상태 및 오류 코드 메시지를 보고하도록 요청을 받을 것입니다. 이를 통해 콜 센터는 문제가 **Kodak** 스캐너 또는 다른 구성품에 있는지 및 문제를 유선상으로 해결할 수 있는지 여부를 판단할 수 있습니다. 콜 센터가 제한 보증 또는 구매한 정비보수 약정서에 적용되는 하드웨어 문제가 있다고 판단할 경우, 필요에 따라 **RMA(Return Material Authorization)** 번호가 할당되고 서비스 요청을 개시하여 수리나 교체 절차를 진행합니다.

포장 및 발송 지침

구매자는 모든 보증 반환품을 발송 시 손상으로부터 제품을 완전히 보호할 수 있는 보증 방법으로 발송해야 합니다. 그렇게 하지 않을 경우 **Kodak** 스캐너 보증이 무효화됩니다. **Kodak**은 보관이나 발송을 위해 구매자가 본래의 상자 및 포장 용지를 보관할 것을 권장합니다. **Kodak**은 발송 시 손상과 관련된 문제에 대해서 책임을 지지 않습니다. 구매자는 **Kodak** 스캐너만 반환해야 합니다. 발송하기 전에 구매자는 모든 "애드온" 품목(예: 어댑터, 케이블, 소프트웨어, 매뉴얼 등)을 제거해 보관해야 합니다.

Kodak은 이러한 품목에 대해 책임을 지지 않으며 교체 또는 수리한 **Kodak** 스캐너와 함께 반환해 주지 않습니다. 모든 제품을 본래의 발송 컨테이너 또는 반환할 품목의 승인된 포장 상자에 넣어 **Kodak**에 반환해야 합니다. 구매자는 **Kodak** 스캐너를 발송하기 전에 발송 잠금 장치를 설치해야 합니다. 본래의 포장지를 사용할 수 없을 경우에는 부품 번호 및 교체 포장지 주문 정보에 대해 **Kodak** 콜 센터(02) 3438-2681 에 문의하십시오.

반환 절차

이 제한 보증에 적용되는 *Kodak* 스캐너 서비스를 받고자 하는 적격 구매자는 (02) 3438-2681 로 전화하여 RMA(Return Material Authorization) 번호를 받아야 하고 RMA 발행 날짜로부터 10일 이내에 최종 사용자의 위험 및 비용으로 RMA에 지정되어 있는 주소로 *Kodak* 스캐너를 반환해야 합니다.

*Kodak*에서 교체되는 모든 결함 있는 제품이나 부품은 *Kodak*의 소유입니다.

고객 책임

서비스를 요청하면 적격 구매자는 책임 거부 및 책임 규정 제한을 포함하여 제한 보증의 조건을 승인하게 됩니다. 서비스를 받기 전에 최종 사용자는 손상되거나 잃어버릴 수 있는 데이터 또는 파일을 백업해 놓아야 합니다. *KODAK*은 잃어버렸거나 손상된 데이터 또는 파일에 대해 책임을 지지 않습니다.

보증 서비스 설명

*Kodak Alaris Inc.*는 제한 보증을 지원하고 *Kodak* 스캐너 사용 및 관리("서비스 방법")를 지원하기 위해 다양한 서비스 프로그램을 제공합니다. *Kodak* 스캐너는 중요한 투자일 수 있습니다. *Kodak* 스캐너는 경쟁력을 유지하는 데 필요한 생산성을 제공합니다. 이러한 생산성의 급작스런 손실은 일시적일 경우라도 약속을 이행하는 능력에 심각한 영향을 미칠 수 있습니다. 고장 시간은 단지 수리 비용이 아니라 시간 손실이라는 점에서 매우 큰 비용일 수 있습니다. 이러한 문제를 최대한 줄이기 위해서 *Kodak*은 제품 유형에 따라 제한 보증 하의 서비스 제공 시 아래에 나열된 서비스 방법 중 하나를 사용할 수 있습니다.

선택한 **Kodak** 스캐너에는 제한 보증 등록 카드 및 제한 보증 요약 카드가 포함되어 있습니다. 제한 보증 요약 카드는 모델별로 지정되어 있습니다. 제한 보증 요약 카드에는 모델 번호 및 제한 보증 등 중요한 보증 정보가 포함되어 있습니다. 제한 보증 요약 카드를 참조하여 특정한 **Kodak** 스캐너에 적합한 사용 가능한 서비스 방법을 결정하십시오.

제한 보증 등록 카드 또는 제한 보증 등록 카드를 찾을 수 없을 경우 갱신된 보증, 서비스 프로그램 정보 및 제한 사항 등을 포함하여 제품에 대한 추가 정보는 www.kodakalaris.com/go/disupport 또는 (02) 3438-2681 로 전화하여 얻을 수 있습니다.

서비스 지연을 방지하기 위해 **Kodak**은 최종 사용자에게 최초로 동봉된 제한 보증 등록 카드를 작성하여 반환할 것을 권장합니다. 제한 보증 등록 카드를 찾을 수 없을 경우 www.kodakalaris.com/go/disupport에서 등록하거나 전화 (02) 3438-2681 로 등록할 수 있습니다.

또한 **Kodak**은 **Kodak** 스캐너의 사용과 관리를 지원하는 데 구매할 수 있는 다양한 서비스 프로그램을 제공합니다.

Kodak은 보증 조건 하에 고객에게 품질, 성능, 신뢰성 및 서비스를 제공에 전념하고 있습니다.

현장 서비스

선택한 **Kodak** 스캐너의 경우 콜 센터에서 하드웨어 문제를 확인한 후 서비스 콜을 열고 기록합니다. 제품이 인접한 미국의 48개 주, 알래스카 및 하와이 지역 내에 있고 현장 엔지니어가 스캐너에 대한 접근을 제약하는 보안, 안전 또는 물리적인 요건이 없을 경우, **Kodak** 현장 엔지니어가 제품 위치를 처리하여 수리 서비스를 수행합니다. 서비스 지역에 대한 추가 정보는 당사의 웹 사이트, www.kodakalaris.com/go/docimaging 를 방문하십시오. 현장 서비스는 월요일-금요일 오전 9시부터 오후 6시까지(현지 시간) 제공됩니다(**Kodak** 휴일 제외).

AUR

AUR은 업계에서 가장 손쉽고 가장 포괄적인 서비스 제공 중 하나입니다. 만일 제품 결함이 있을 경우 확실한 **Kodak** 스캐너의 적합한 구매자에 대해서는 **Kodak**이 2일 내에 해당 제품을 교환해 드립니다.

AUR은 특정하게 잘못되었거나 부서진 **Kodak** 스캐너에 대해 미리 교환해 드립니다. **AUR**을 이용할 수 있으려면 적격 구매자는 **RMA** 번호를 받고, 선 교환 동의서에 서명한 후 교환 제품을 확보하기 위해 신용 카드 예치금을 제공해야 합니다. **RMA** 번호는 교환 제품의 상태를 점검해야 할 경우를 대비해 보관해야 합니다. 적격 구매자는 교체 제품이 발송될 주소를 제공해야 합니다. 또한 적격 구매자는 고장난 제품의 포장 및 발송 지침에 대해 팩스로 받을 것입니다. 그런 다음 적격 구매자는 서비스 콜 가입 및 서명한 약정서에 대한 **Kodak**의 수령 후 2일 내에 교체 제품을 받게 됩니다. 고장난 제품은 최종 사용자가 교체 제품을 입수한 날로부터 10일 이내에 **Kodak**이 수령해야 하고 최종 사용자의 신용 카드에 교체 제품의 표시 가격이 부과됩니다. 교체 이미징 제품의 발송 비용은 **Kodak** 및 화물 운송업체가 부담합니다.

Kodak의 방침 및 화물 운송업체의 선택 사항 이외의 발송은 제한 보증이 무효화될 수 있습니다.

제품을 Kodak에 반환하기 전에 제한 보증에 적용되지 않는 모든 옵션 및 액세서리 (전원 코드, 문서 등)를 제거해야 합니다. 교체 제품을 발송한 상자 및 포장지는 고장난 제품을 반환하는 데 사용해야 합니다. 고장난 제품을 교체 제품을 발송했던 상자 및 포장지에 넣어 반환하지 않을 경우 제한 보증이 무효화될 수 있습니다. 올바른 수령 및 결함 있는 제품의 크레딧을 위해 RMA(Return Material Authorization) 번호가 상자 바깥 부분에 분명하게 표시되어 있어야 합니다.

참고 서비스

Kodak 스캐너가 선 교환 또는 현장 서비스에 대한 자격이 없을 경우 적격 구매자는 창고 수리 서비스를 활용할 수 있습니다. 적격 구매자는 가장 가까운 공인 창고 수리 센터로 제품을 발송하도록 지시를 받습니다. 적격 구매자의 위험 및 비용으로 제품을 수리 센터로 발송해야 합니다. 제품을 수리 센터에 반환하기 전에 제한 보증에 적용되지 않는 모든 옵션 및 액세서리(전원 코드, 문서 등)를 제거해야 합니다. 모든 제품은 본래의 발송 컨테이너 또는 권장되는 포장 상자에 넣어 *Kodak*에 반환해야 합니다. *Kodak* 스캐너는 발송하기 전에 설치된 발송 제한이 있어야 합니다. 본래의 포장지를 사용할 수 없을 경우에는 *Kodak* 콜 센터 (02) 3438-2681 에 문의하여 주문하십시오. *Kodak* 스캐너 서비스를 받고자 하는 적격 구매자는 (02) 3438-2681 로 전화하여 RMA(Return Material Authorization) 번호를 받아야 하고 RMA 발행 날짜로부터 10일 이내에 최종 사용자의 위험 및 비용으로 RMA에 지정되어 있는 주소로 *Kodak* 스캐너를 반환해야 합니다. 올바른 수령 및 결함 있는 제품의 크레딧을 위해 RMA(Return Material Authorization) 번호가 상자 바깥 부분에 분명하게 표시되어 있어야 합니다.

제품을 수령하는 즉시 수리 센터는 10일 이내에 제품을 수리합니다. 수리한 제품은 적격 구매자의 부담 없이 2일 고속 우편으로 다시 발송됩니다.

중요한 제한 사항

적격: Kodak의 공인 판매점에서 구매한 제품의 경우 선 교환 프로그램 및 참고 서비스는 미국 50개 주에 거주하는 적격 구매자만 이용할 수 있으며 현장 서비스는 인접한 48개 주와 알래스카 및 하와이 주에서 이용할 수 있습니다. Kodak의 현재 포장 및 발송 지침에 따라 결함 있는 제품을 Kodak에 반환 시 구매자의 잘못을 포함하여 제품이 Kodak의 현재 보증 제외 사항에 속하는 경우 **Kodak** 스캐너는 서비스를 받을 수 없습니다. 당초 재판매용이 아닌 개인적인 용도 또는 사업용으로 **Kodak** 스캐너를 구매한 경우 "적격 구매자" 또는 "최종 사용자"로 고려되는 사람만 해당됩니다.

소모품: 소모품은 정상적인 사용 시 마모되는 품목으로 필요에 따라 최종 사용자가 교체해야 합니다. 소모품, 기타 소모적인 품목 및 사용자 안내서에 사용자의 책임으로 식별되어 있는 품목은 제한 보증에 적용되지 않습니다.

상기에 제외되어 있는 부품이나 서비스가 필요할 경우에는 공인 서비스 제공업체를 시간 단위 및 조건으로 이용할 수 있습니다.

Kodak에서 교체되는 모든 결함 있는 제품이나 부품은 Kodak의 소유입니다.

Kodak 문의

- **Kodak** 스캐너 정보: www.kodakalaris.com/go/docimaging를 방문하십시오
- 미국 서비스, 수리 및 기술 지원에 전화로 문의하려면, **월요일-금요일 오전 9시부터 오후 6시까지; (02) 3438-2681** (Kodak 휴일 제외)
- 기술 문서 및 FAQ(24시간 이용 가능): www.kodakalaris.com/go/disupport

Kodak Alaris Inc.
2400 Mount Read Blvd.
Rochester, NY 14615

© 2014 Kodak Alaris Inc.
All rights reserved. TM: ScanMate
Kodak 상표와 트레이드 드레스는
Eastman Kodak Company
로부터 라이선스를 받아 사용됩니다.