

# Kodak

# ScanMate

## Scanner i940



Guía del usuario

A-61766\_es  
5K3297

## **Licencias de terceros**

This software is based in part on the work of the Independent JPEG Group

Copyright (C)2009-2013 D. R. Commander. All Rights Reserved.

Redistribution and use in source and binary forms, with or without modification, are permitted provided that the following conditions are met:

- Redistributions of source code must retain the above copyright notice, this list of conditions and the following disclaimer.
- Redistributions in binary form must reproduce the above copyright notice, this list of conditions and the following disclaimer in the documentation and/or other materials provided with the distribution.
- Neither the name of the libjpeg-turbo Project nor the names of its contributors may be used to endorse or promote products derived from this software without specific prior written permission.

THIS SOFTWARE IS PROVIDED BY THE COPYRIGHT HOLDERS AND CONTRIBUTORS "AS IS", AND ANY EXPRESS OR IMPLIED WARRANTIES, INCLUDING, BUT NOT LIMITED TO, THE IMPLIED WARRANTIES OF MERCHANTABILITY AND FITNESS FOR A PARTICULAR PURPOSE ARE DISCLAIMED. IN NO EVENT SHALL THE COPYRIGHT HOLDERS OR CONTRIBUTORS BE LIABLE FOR ANY DIRECT, INDIRECT, INCIDENTAL, SPECIAL, EXEMPLARY, OR CONSEQUENTIAL DAMAGES (INCLUDING, BUT NOT LIMITED TO, PROCUREMENT OF SUBSTITUTE GOODS OR SERVICES; LOSS OF USE, DATA, OR PROFITS; OR BUSINESS INTERRUPTION) HOWEVER CAUSED AND ON ANY THEORY OF LIABILITY, WHETHER IN CONTRACT, STRICT LIABILITY, OR TORT (INCLUDING NEGLIGENCE OR OTHERWISE) ARISING IN ANY WAY OUT OF THE USE OF THIS SOFTWARE, EVEN IF ADVISED OF THE POSSIBILITY OF SUCH DAMAGE.

# Seguridad

---

## Precauciones para el usuario

- No instale el scanner en una ubicación en la que esté expuesto al polvo, la humedad o el vapor. Esto podría provocar una descarga eléctrica o un incendio.
- Asegúrese de que la toma de corriente se encuentre a menos de 1,52 metros (5 pies) del scanner y que se pueda tener acceso fácil a ella.
- Asegúrese de que el adaptador de alimentación se encuentra conectado de forma segura a la toma de pared.
- Utilice únicamente el adaptador de CA proporcionado con el scanner.
- Deje suficiente espacio alrededor de la toma de corriente, de forma que se pueda desconectar fácilmente en caso de emergencia.
- No utilice el scanner si se calienta de forma excesiva, huele de forma extraña, emite humo o hace ruidos desconocidos. Detenga el scanner de forma inmediata y desconecte el adaptador de alimentación de la toma de corriente. Póngase en contacto con el servicio técnico de Kodak.
- No desmonte ni modifique el scanner ni el adaptador de CA.
- No mueva el scanner con el adaptador de alimentación ni el cable USB conectados. Esto puede dañar el adaptador/cable. Desconecte el adaptador de alimentación de la toma de pared antes de mover el scanner.

- Existen hojas de datos de seguridad (MSDS, Material Safety Data Sheets) para productos químicos disponibles en el sitio web de Kodak en: [www.kodakalaris.com/go/msds](http://www.kodakalaris.com/go/msds). Al acceder a las fichas MSDS desde el sitio Web, se le solicitará que ingrese el número de catálogo del consumible cuya hoja de datos de seguridad del material desee obtener. Consulte la sección “Suministros y consumibles” de esta guía para ver los suministros y los números de catálogo.
- Siga los procedimientos de limpieza recomendados por Kodak. No utilice productos de limpieza que se apliquen con pulverizadores de aire, líquido o gas. Estos productos de limpieza sólo desplazan el polvo, la suciedad o los residuos a otros lugares del scanner, lo que podría provocar que éste no funcione correctamente.

### **Información medioambiental**

- El scanner *Kodak ScanMate* i940 está diseñado para cumplir con los requisitos medioambientales en todo el mundo.
- Existen a su disposición directrices para la eliminación de los elementos consumibles que se reemplacen durante las tareas de mantenimiento o reparación. Respete la normativa vigente de su lugar de residencia o póngase en contacto con la oficina local de Kodak para obtener más información.
- Para obtener información sobre reciclaje o reutilización, póngase en contacto con las autoridades locales, o en EE.UU., vaya a [www.kodakalaris.com/go/scannerrecycling](http://www.kodakalaris.com/go/scannerrecycling).
- El embalaje del producto es reciclable.
- El scanner *Kodak ScanMate* i940 cumple con Energy Star e incluye de fábrica el ajuste de tiempo predeterminado en 15 minutos.

## **Normativa sobre compatibilidad electromagnética**

**Estados Unidos:** Este equipo ha sido probado y se ha determinado que cumple con los límites establecidos para un dispositivo digital de Clase B, de conformidad con el apartado 15 de los reglamentos de la FCC (Federal Communications Commission, Comisión federal de comunicaciones). Estos límites han sido diseñados para ofrecer una protección razonable contra las interferencias perjudiciales en una instalación residencial. Este equipo genera, utiliza y puede radiar energía de radiofrecuencia y, si no se instala o utiliza conforme a las instrucciones, puede causar interferencias en las comunicaciones de radio. Sin embargo, no se puede garantizar totalmente que no ocurran interferencias en una instalación en particular. En caso de que el equipo causara interferencias dañinas en la recepción de radio o televisión (lo cual se puede determinar encendiendo y apagando el equipo), el usuario deberá intentar corregir las interferencias tomando una o más de las siguientes medidas:

- Reorientar la antena de recepción o reinstalarla en otro sitio.
- Aumentar la distancia de separación entre el equipo y el receptor.
- Conectar el equipo a una salida de un circuito distinto al circuito en que está conectado el receptor.
- Consultar al vendedor o a un técnico experimentado en radio y televisión para recibir más ayuda.

Cualquier cambio o modificación no aprobado expresamente por la parte responsable del cumplimiento puede anular la autoridad del usuario para utilizar el equipo. Cuando se suministren cables de interfaz blindados con el producto o componentes o accesorios adicionales específicos que se hayan indicado en algún momento para su uso en la instalación del producto, son de utilización obligatoria para garantizar el cumplimiento con la reglamentación de la FCC.

**Corea:** dado que el equipo ha obtenido el registro de EMC para uso doméstico, puede utilizarse en cualquier zona, incluidas las residenciales.

이 기기는 가정용으로 전자파적합등록을 한 기기로서 주거지역에서는 물론 모든 지역에서 사용할 수 있습니다.

**Japón:** este producto pertenece a la clase B de acuerdo con el estándar del Consejo de control voluntario relativo a las interferencias producidas por dispositivos de tecnologías de la información (VCCI). Si se utiliza en el ámbito doméstico y se sitúa cerca de una radio o un televisor, puede provocar interferencias de radio. Instale y utilice el equipo según el manual de instrucciones.

---

、情報処理装置等電波障害自主規制協議会（VCCI）の基準  
スB情報技術装置です。この装置は、家庭環境で使用すること  
いますが、この装置がラジオやテレビジョン受信機に近接して  
、受信障害を引き起こすことがあります。  
に従って正しい取り扱いをして下さい。

---

## Emisiones acústicas

Maschinenlärminformationsverordnung – 3, GSGV  
Der arbeitsplatzbezogene Emissionswert beträgt <70 dB(A).

[Ordenanza de la información sobre ruidos acústicos — 3, GSGV  
El volumen de emisión de ruido en el lugar de funcionamiento es de <70 dB(A).]

## Unión Europea

Este símbolo indica que cuando el último usuario quiera deshacerse de este producto deberá enviarlo al lugar adecuado para su recuperación y reciclaje. Póngase en contacto con el representante local de Kodak o visítenos en [www.kodakalaris.com/go/recycle](http://www.kodakalaris.com/go/recycle) para obtener más información sobre los programas de recuperación y reciclaje disponibles para este producto.



Consulte [www.kodakalaris.com/go/REACH](http://www.kodakalaris.com/go/REACH) para obtener información sobre la presencia de sustancias incluidas en la lista de candidatos de acuerdo con el artículo 59(1) de la norma (CE) n.º 1907/2006 (REACH).

# Tabla de contenido

---

<b>Descripción general</b> .....	1
Contenido de la caja.....	1
Componentes del escáner .....	2
<b>Configurar</b> .....	4
<b>1</b> Instalación del software.....	4
<b>2</b> Conexión del escáner.....	6
Encendido y apagado del escáner.....	11
<b>3</b> Escaneo .....	13
Preparación de los documentos para el escaneo .....	13
Preparación del escáner para la digitalización.....	15
Utilización del escáner por primera vez .....	16
Escaneo de tarjetas .....	18
Aplicaciones de escaneo .....	19
<b>Mantenimiento</b> .....	20
Limpieza o sustitución del módulo de separación.....	22
Limpieza o sustitución del módulo de alimentación .....	24
Limpieza de las guías de imagen.....	27
Suministros y consumibles.....	28



<b>Solución de problemas</b> .....	29
Solución de problemas .....	29
Códigos de error LED.....	34
Procedimiento de contacto con el servicio técnico.....	35
<b>Apéndice A Especificaciones</b> .....	A-1
Requisitos del sistema .....	A-3
<b>Apéndice B Garantía</b> .....	B-1

# Descripción general

---

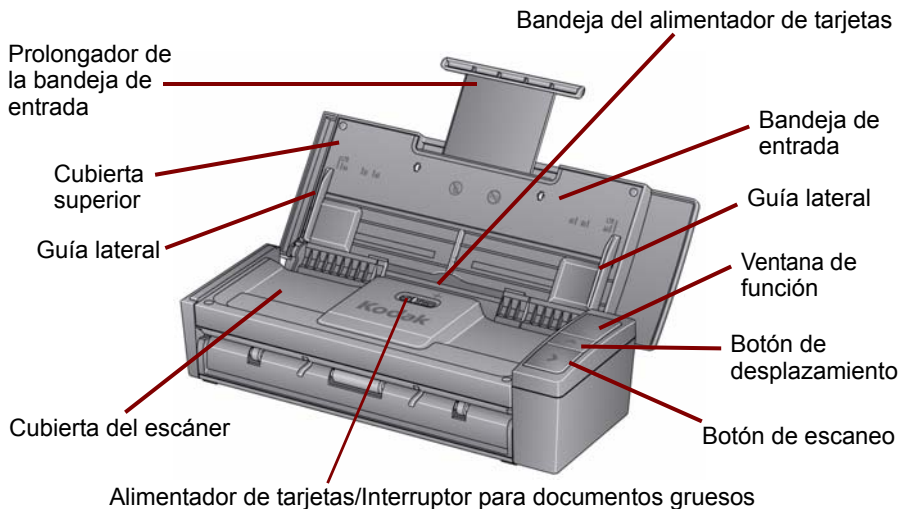
El *Kodak ScanMate* i940 es un escáner en color dúplex de escritorio que escanea los dos lados de un documento de una sola pasada a un ritmo de hasta 20 páginas por minuto. El escáner puede ajustar documentos de hasta 21,6 x 152,4 cm/8,5 x 60 pulgadas al utilizar el alimentador automático de documentos de 20 hojas cuando el equipo host está configurado con la memoria adecuada.

## Contenido de la caja

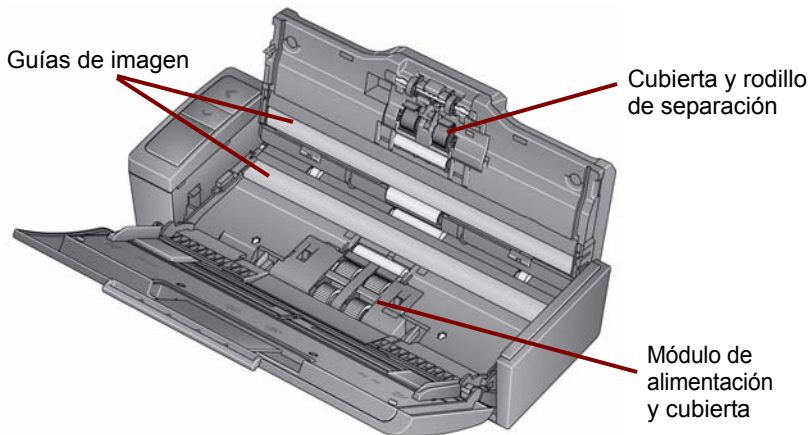
- Escáner *Kodak ScanMate* i940
- Cable de alimentación USB
- Cable de datos USB 2.0
- Cable de alimentación CA
- Adaptadores de conectores de CA
- CD de instalación y documentación
- NewSoft Presto BizCard

# Componentes del escáner

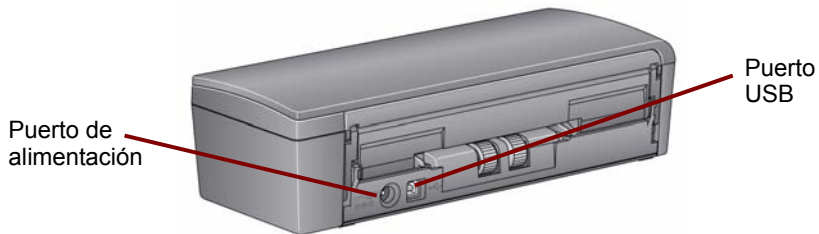
## Vista frontal



## Vista interior

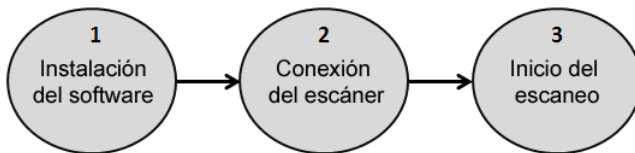


## Vista trasera



# Configurar

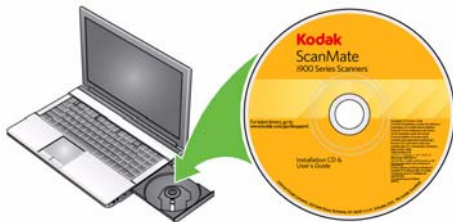
---



1

## Instalación del software

1. Introduzca el CD de instalación del escáner *Kodak ScanMate i940* en la unidad de CD-ROM. El programa de instalación se inicia de forma automática.
2. Seleccione **Instalar software del escáner**.



## NOTAS:

- Si el CD no se inicia automáticamente, abra el icono Mi PC del escritorio. Haga doble clic en el icono de la unidad de CD-ROM y, a continuación, haga doble clic en **setup.exe**.
  - Si aparece el mensaje **Partes de esta aplicación ya están instaladas**, haga clic en **Sí** para continuar con el proceso de instalación. Se actualizará el software de cualquier escáner *Kodak* instalado anteriormente.
3. Cuando aparezca la pantalla de bienvenida, haga clic en **Siguiente**.
  4. Haga clic en **Acepto** después de leer y aceptar las condiciones del acuerdo de licencia de software. Comenzará la instalación y aparecerán varias ventanas de progreso.
  5. Cuando la instalación haya finalizado, haga clic en **Finalizar**.
  6. Extraiga el CD de instalación del escáner *Kodak ScanMate i940* de la unidad de CD-ROM

Una vez instalado el software, realice una de las siguientes conexiones de alimentación al escáner. Consulte las imágenes de las siguientes páginas para realizar las conexiones correctamente. Asegúrese de que la toma de corriente se encuentre a menos de 1,52 metros (5 pies) del escáner y que sea fácilmente accesible.

Puede utilizar el escáner de una de las siguientes formas:

**Opción 1: Conexión mediante el cable de alimentación CA y el cable de datos USB.** Esta conexión se utiliza normalmente cuando el escáner se sitúa en un lugar fijo.

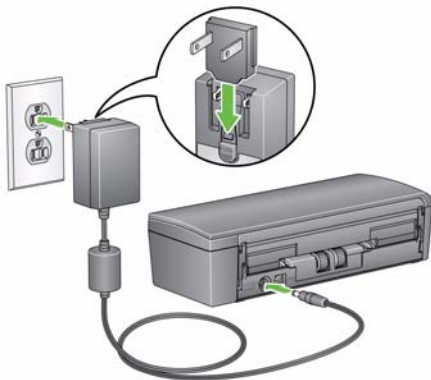
**Opción 2\*: Conexión mediante el cable de datos USB.** Esta conexión ofrece una portabilidad más sencilla al utilizar el escáner en distintos lugares.

**Opción 3\*: Conexión mediante el cable de alimentación USB y el cable de datos USB.** Cuando se escanean documentos gruesos, se recomienda que utilice el cable de alimentación USB y el cable de datos USB.

\* Estas opciones disminuyen el rendimiento del escáner.

### **Opción 1: Conexión mediante el cable de alimentación CA y el cable de datos USB**

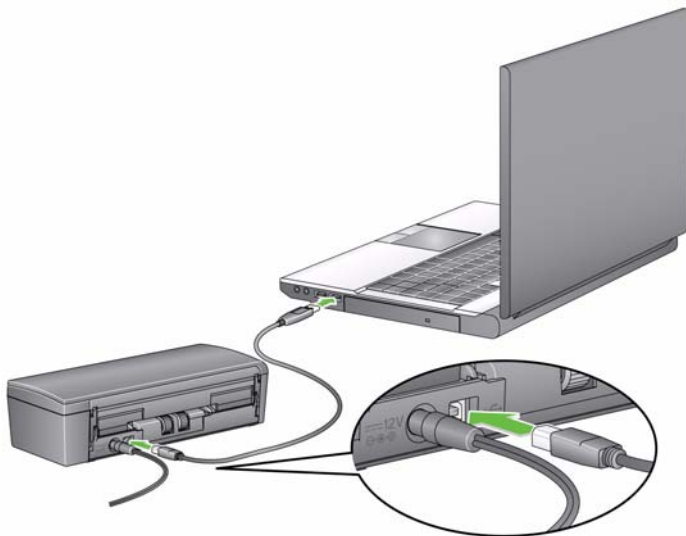
1. Seleccione el adaptador de conectores de CA que corresponda a su país del suministro de adaptadores de cables que se distribuye con el escáner.
2. Conecte el adaptador de conectores adecuado a la fuente de alimentación e inserte ésta en la toma de corriente.



3. Conecte el cable de alimentación CA al puerto de alimentación del escáner.

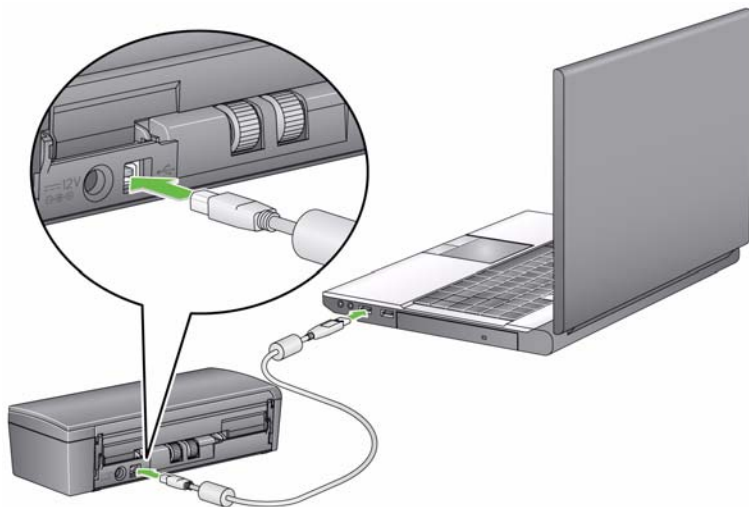


4. Conecte el cable de datos USB al puerto USB del escáner que se encuentra en la parte posterior de éste.
5. Conecte el otro extremo del cable de datos USB al puerto USB pertinente del equipo portátil o de escritorio.



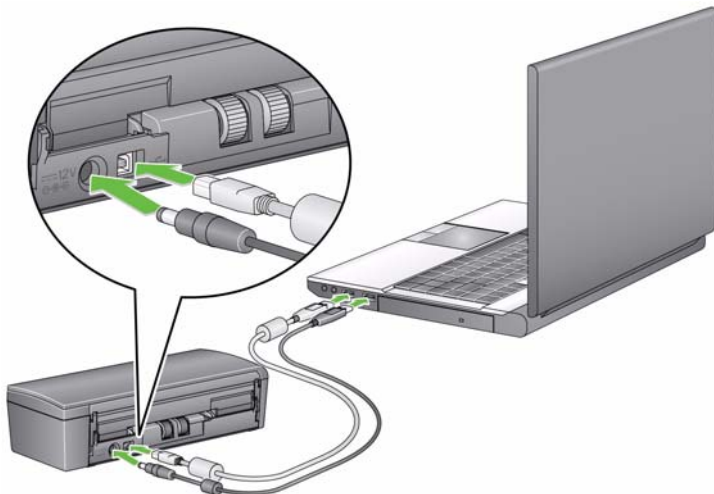
## ***Opción 2: Conexión mediante el cable de datos USB***

1. Conecte el cable de datos USB al puerto USB del escáner que se encuentra en la parte posterior de éste.
2. Conecte el otro extremo del cable de datos USB al puerto USB pertinente del equipo portátil o de escritorio.



### **Opción 3: Conexión mediante el cable de alimentación USB y el cable de datos USB**

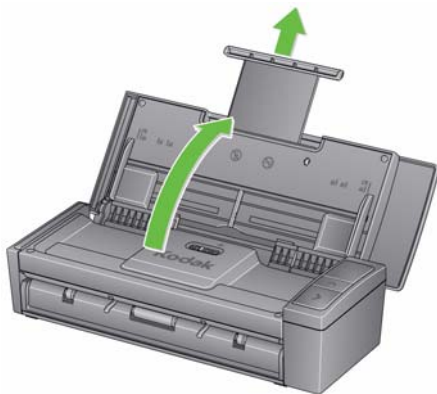
1. Conecte el cable de alimentación USB al puerto de alimentación del escáner.
2. Conecte el otro extremo del cable de alimentación USB al puerto USB pertinente del equipo portátil o de escritorio.
3. Conecte el cable de datos USB al puerto USB del escáner que se encuentra en la parte posterior de éste.
4. Conecte el otro extremo del cable de datos USB al puerto USB pertinente del equipo portátil o de escritorio.



## Encendido y apagado del escáner

- **Para encender el escáner:** abra la cubierta superior. Al encender el scanner, éste pasa por una serie de autopruebas y el indicador verde de la parte frontal parpadea. Cuando la luz verde esté fija, el escáner está listo.

No desconecte el cable de alimentación CA con la cubierta abierta.



## NOTAS:

- si no se instala la aplicación Smart Touch, no verá el icono de Smart Touch en la bandeja del sistema.
- cuando el escáner esté listo, el icono del escáner Smart Touch aparecerá en la bandeja del sistema.



**El escáner no está listo**



**El escáner está listo**

- **Para apagar el scanner:** cierre la cubierta superior. Cuando no se está usando el escáner, se recomienda mantener la cubierta cerrada. De forma predeterminada, si el escáner está encendido y queda inactivo durante más de 60 minutos tras entrar en el modo Energy Star, se apagará. Para volver a encender el escáner, cierre y vuelva a abrir la cubierta.

**Modo de ahorro de energía:** de forma predeterminada, el escáner pasa al modo de ahorro de energía tras 15 minutos de inactividad.

Para activar el escáner del modo de ahorro de energía, presione la tecla de flecha hacia arriba o cierre la cubierta y vuelva a abrirla.

**Preparación de los documentos para el escaneo**

- Los documentos con un tamaño de papel estándar se introducen con facilidad en el escáner. Cuando organice los documentos para el escaneo, apile los documentos de forma que los bordes iniciales estén alineados y centrados en la bandeja de entrada. Esto permite que el alimentador introduzca los documentos uno a uno en el escáner.
- Retire las grapas y clips de los documentos antes de comenzar a escanear. Las grapas y los clips de oficina en los documentos pueden dañar el escáner y los documentos.
- Todos los líquidos correctores y la tinta del papel deberán estar secos antes de empezar a escanear.
- Asegúrese de que la parte frontal del documento esté colocada contra la bandeja de entrada y de que la parte superior del documento se inserte en primer lugar en la bandeja de entrada.
- Si está escaneando documentos gruesos (por ejemplo, cartulina, etc.) con la bandeja de entrada, mueva el alimentador de tarjetas e interruptor para documentos gruesos a la derecha hasta que encaje en su lugar. El interruptor debe moverse a la izquierda cuando se escanean documentos de peso normal.

- Si está escaneando tarjetas de crédito, tarjetas de identificación, etc., colóquelas en la bandeja del alimentador de tarjetas y mueva el alimentador de tarjetas e interruptor para documentos gruesos a la derecha hasta que encaje en su lugar.
- Cuando se escaneen tarjetas de visita será necesario mover el alimentador de tarjetas e interruptor para documentos gruesos hacia la izquierda.

*Los pasos de la siguiente sección, “Preparación del escáner para la digitalización”, y de la sección titulada “Primera digitalización”, solo tiene aplicación si se instala la aplicación Smart Touch.*

## Preparación del escáner para la digitalización

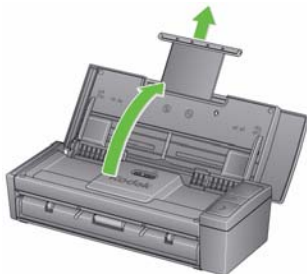
1. Compruebe que el escáner está encendido y preparado para escanear (la luz del indicador verde está encendida y fija) y el icono del escáner Smart Touch indique que está listo en la bandeja del sistema.



### El escáner está listo

NOTA: Smart Touch le permite realizar tareas de digitalización comunes de manera rápida y sencilla. Se pueden asignar y ejecutar nueve tareas diferentes.

2. Saque el prolongador de documentos de la bandeja de entrada.

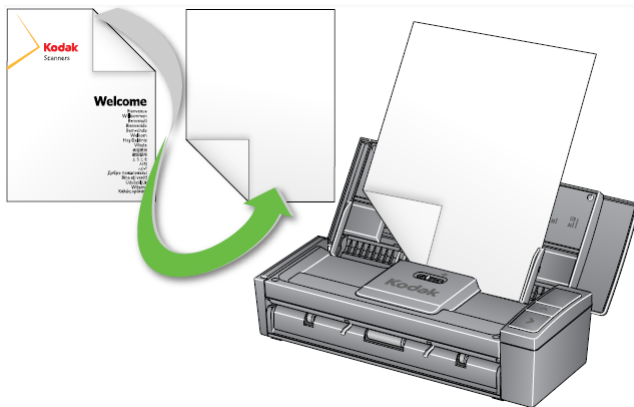


3. Ajuste las guías laterales (deslizándolas hacia adentro o hacia afuera) para acomodarlas al tamaño de los documentos que está escaneando.



## Utilización del escáner por primera vez

1. Coloque el documento de tamaño estándar en la bandeja de entrada. Asegúrese de que la parte frontal del documento esté colocada contra la bandeja de entrada y de que la parte superior del documento se inserte en primer lugar en la bandeja de entrada.

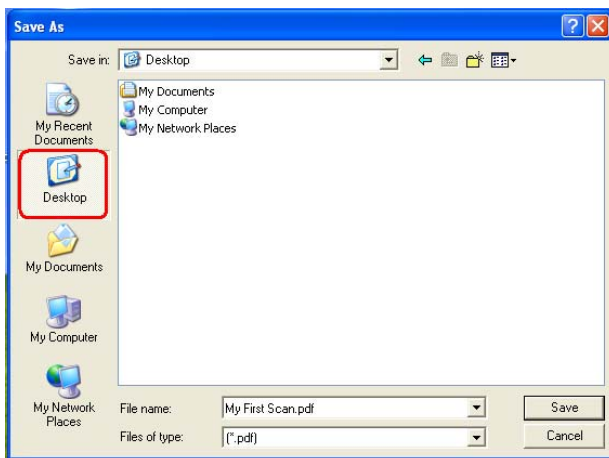


2. Compruebe que el número **1** aparece en la ventana de función. Si no aparece, pulse el botón de desplazamiento hasta que aparezca.

NOTA: Smart Touch está preconfigurado con las tareas del 1 al 9.  
El número de tarea **1** está asignado a **PDF en color**.

3. Pulse el **botón de escaneo**.

Cuando haya finalizado el escaneo del documento, aparecerá el cuadro de diálogo Guardar como.



4. Escriba el nombre del archivo (por ejemplo, Mi primer escaneado.pdf) y seleccione la ubicación donde quiere guardar el archivo (por ejemplo, en el escritorio) y haga clic en **Guardar**.

Después de hacer clic en **Guardar**, se mostrará el documento.

NOTA: Puede configurar Smart Touch para adaptarlo a sus necesidades de digitalización. Para obtener más información sobre Smart Touch, consulte la carpeta de documentación del CD que se suministra con el escáner.

Ya puede utilizar el escáner.

### Escaneo de tarjetas

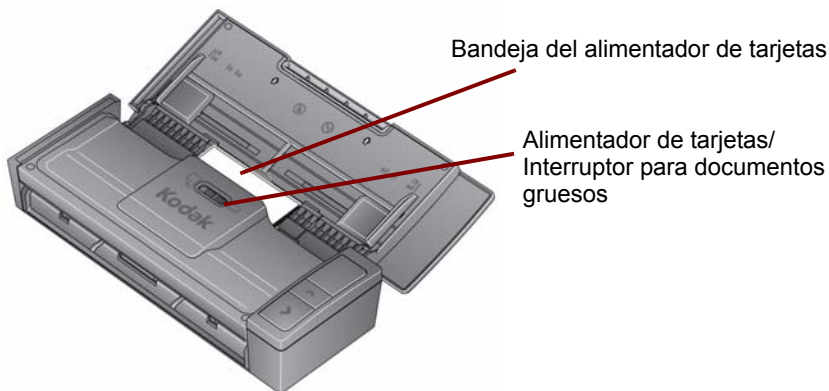
Para escanear tarjetas gruesas o rígidas:

1. Coloque la tarjeta en la bandeja del alimentador de tarjetas.
2. Mueva el alimentador de tarjetas e interruptor para documentos gruesos a la derecha.
3. Pulse el botón de **escaneo**.

Para escanear tarjetas de visita:

1. Coloque la tarjeta en la bandeja del alimentador de tarjetas.
2. Pulse el **botón de escaneo**.

NOTA: En este caso, **no** es necesario mover el alimentador de tarjetas e interruptor para documentos gruesos a la derecha.



## **Aplicaciones de escaneo**

### **Smart Touch**

Kodak proporciona la funcionalidad Smart Touch que le permite realizar de forma rápida y sencilla tareas de escaneo habituales, como:

- escanear y compartir correspondencia entrante de clientes con un colaborador en una sucursal;
- crear un PDF con capacidad de búsqueda a partir de un informe impreso;
- escanear y enviar por fax/imprimir una factura; y
- escanear una foto para agregarla a una presentación.

Dispone de nueve accesos directos a tareas predefinidas. Puede modificar o cambiar el nombre de los accesos directos para crear sus propias tareas personalizadas. De igual modo, puede previsualizar y editar fácilmente imágenes (aplicar zoom, panoramizar, rotar, recortar, etc.) antes de enviarlas a su destino.

Para obtener más información sobre Smart Touch, consulte la carpeta de documentación del CD que se suministra con el escáner.

### **NewSoft Presto BizCard**

Kodak proporciona NewSoft Presto BizCard para que pueda convertir, de forma rápida y sencilla, toda la información de contacto de las tarjetas de visita en una base de datos digital con capacidad de búsqueda que se sincroniza con equipos, portátiles, PDA y PIM.

## Mantenimiento

---

Esta sección proporciona información acerca de los procedimientos de limpieza del escáner y de sustitución de consumibles.

El escáner requiere una limpieza periódica. Si los documentos no se introducen con facilidad, varios documentos se introducen a la vez o aparecen rayas en las imágenes, es necesario limpiar el escáner. La sección “Suministros y consumibles” que aparece más adelante en este capítulo proporciona una lista de los suministros necesarios para la limpieza del escáner.

*IMPORTANTE: Utilice sólo productos de limpieza como los que se proporcionan en el servicio de componentes de Kodak. No utilice productos de limpieza del hogar.*

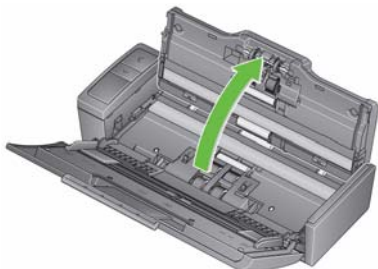
*No utilice productos de limpieza que se apliquen con pulverizadores de aire, líquido o gas.*

*Deje que las superficies se enfrien a temperatura ambiente antes de utilizarlos. No utilice productos de limpieza en superficies calientes.*

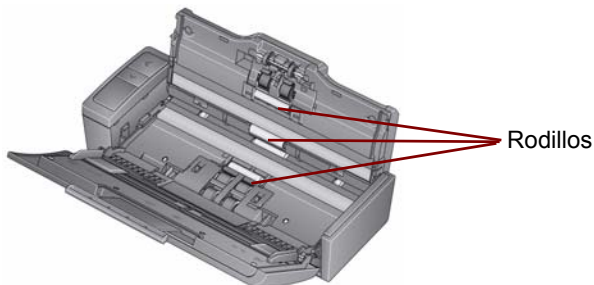
*Utilice una ventilación adecuada. No utilice productos de limpieza en áreas cerradas.*

*Para algunos tipos de papel, es posible que sea necesario limpiar los rodillos del escáner y cambiar los consumibles con más frecuencia.*

1. Desconecte la alimentación del escáner antes de llevar a cabo el procedimiento de limpieza.
2. Abra la tapa superior.
3. Abra la cubierta del escáner.



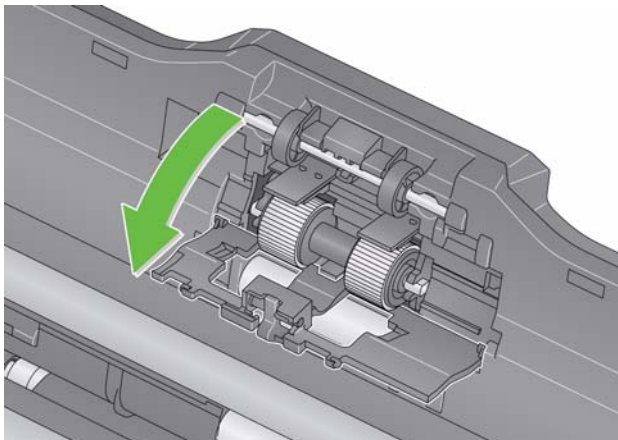
4. Con una almohadilla de limpieza para rodillos, limpie los tres rodillos de alimentación de lado a lado. Gire los rodillos para limpiar toda la superficie.



**IMPORTANTE:** La almohadilla de limpieza para rodillos contiene lauril éter sulfato de sodio, que puede provocar irritación ocular. Lávese bien las manos con agua y jabón después de realizar los procedimientos de mantenimiento. Si desea obtener más información, consulte las hojas de datos de seguridad de los materiales (MSDS).

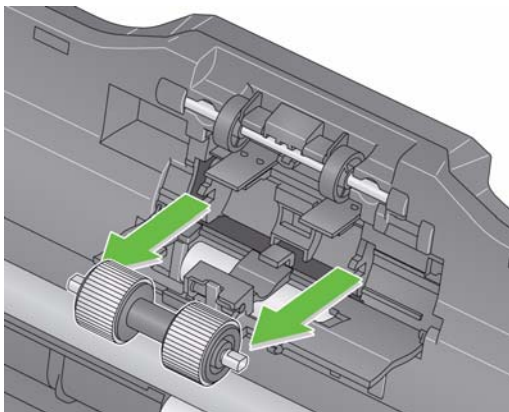
### **Limpieza o sustitución del módulo de separación**

1. Libere la cubierta del rodillo de separación.



2. Retire el rodillo de separación.

- Si el rodillo de separación está gastado y existe una degradación del rendimiento del alimentador, sustituya el rodillo de separación y vaya al paso 4.
- Si es necesario limpiar el rodillo de separación, siga con el paso 3.



3. Limpie los rodillos de lado a lado.

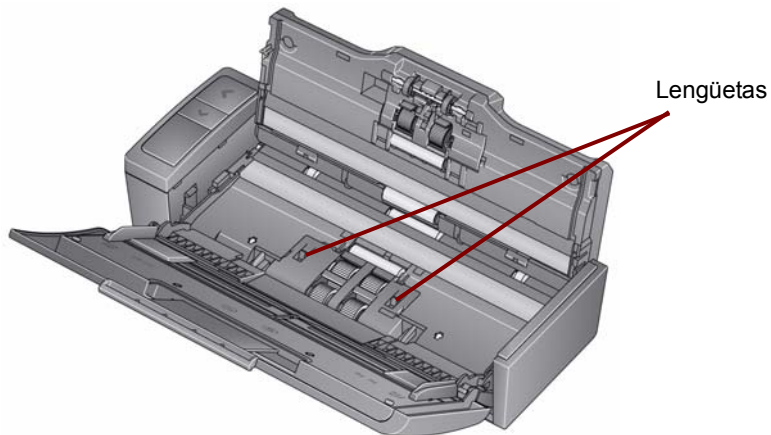
4. Vuelva a instalar el rodillo de separación una vez limpio o instale un nuevo rodillo de separación.

5. Cierre la cubierta del rodillo de separación.



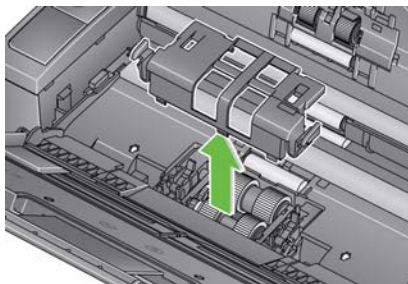
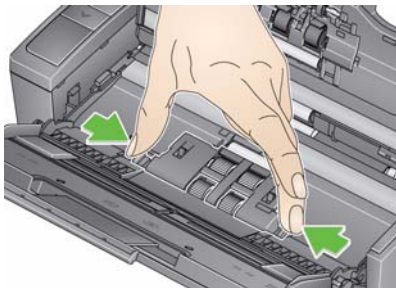
## Limpeza o sustitución del módulo de alimentación

**IMPORTANTE:** *antes de quitar la cubierta del módulo de alimentación, es necesario que las lengüetas estén hacia abajo.*

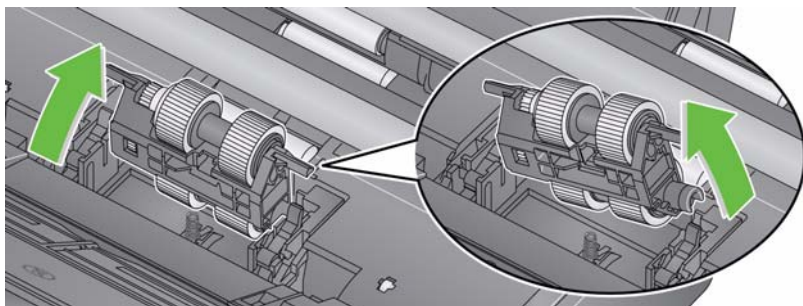


1. Encienda el escáner abriendo la cubierta superior.
2. Abra la cubierta del escáner. Las gomas del módulo de alimentación girarán y harán bajar las lengüetas.

3. Extraiga la cubierta del módulo de alimentación apretando las lengüetas a cada lado de la cubierta y levantando la cubierta hasta retirarla de su sitio.



4. Extraiga el módulo de alimentación.



NOTA: Puede que tenga que colocar el dedo en la abertura que se encuentra debajo de la cubierta del escáner y empujar hacia arriba el módulo para sacarlo de su posición.

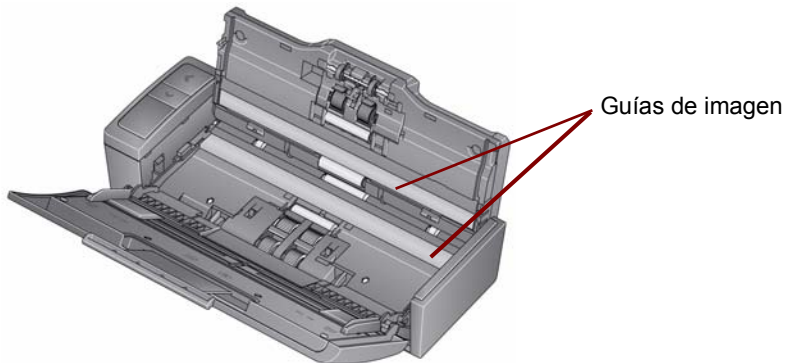
- Si las gomas del módulo de alimentación están gastadas y existe una degradación del rendimiento del alimentador, sustituya el módulo de alimentación y vaya al paso 6.
- Si es necesario limpiar las gomas del módulo de alimentación, siga con el paso 5.

5. Limpie los rodillos de lado a lado.
6. Vuelva a instalar el módulo de alimentación una vez limpio o instale un nuevo módulo de alimentación.
7. Vuelva a instalar la cubierta del módulo de alimentación y cierre la cubierta del escáner.

## Limpeza de las guías de imagen

1. Abra la cubierta superior y, a continuación, la cubierta del escáner.
2. Elimine el polvo y la suciedad de las guías de imagen frontales y posteriores utilizando un paño Staticide o un cepillo pequeño. Tenga cuidado de no rayar el cristal.

**IMPORTANTE:** *Los paños de limpieza Staticide contienen isopropanol, que puede causar irritación ocular y sequedad en la piel. Lávese bien las manos con agua y jabón después de realizar los procedimientos de mantenimiento. Si desea obtener más información, consulte las hojas de datos de seguridad de los materiales (MSDS).*



3. Vuelva a limpiar las guías de imagen frontales y posteriores con un paño Staticide casi seco para eliminar cualquier raya.

4. Cuando haya acabado, cierre la cubierta del escáner y vuelva a conectar la alimentación.

### Suministros y consumibles

Póngase en contacto con su proveedor de escáneres para realizar pedidos.

Descripción	N.º de CAT.
Ensamblaje del módulo de alimentación	846 7839
Ensamblaje del módulo de separación	177 5246
Almohadillas de limpieza para rodillos <i>Kodak Digital Science</i>	853 5981
Hojas de limpieza para transporte <i>Kodak Digital Science</i>	169 0783
Paños de limpieza antiestáticos Staticide para escáneres <i>Kodak</i>	896 5519

NOTA: Los artículos y números de catálogo están sujetos a posibles cambios.

# Solución de problemas

---

## Solución de problemas

De vez en cuando, puede darse el caso de que el escáner no funcione correctamente. Utilice el siguiente cuadro como guía para probar posibles soluciones a problemas antes de llamar a asistencia técnica.

<b>Problema</b>	<b>Posible solución</b>
Un documento está atascado en el escáner	<ul style="list-style-type: none"><li>• Abra la cubierta del escáner.</li><li>• Extraiga los documentos atascados del interior del escáner.</li><li>• Cierre la cubierta del escáner y reanude el escaneo.</li></ul>
Imágenes distorsionadas	El alimentador puede contener hasta 20 documentos en la bandeja de entrada. Mientras se realiza el escaneo, no se pueden agregar más documentos al alimentador. Si lo hace, las imágenes pueden aparecer distorsionadas.

<b>Problema</b>	<b>Posible solución</b>
La imagen tiene esquinas recortadas	Si las imágenes tienen esquinas recortadas, el ángulo de desviación es demasiado grande para el escáner. Asegúrese de que los documentos se encuentren en la bandeja de entrada con los bordes alineados y las guías laterales colocadas correctamente para que quepan los documentos del tamaño que está introduciendo a fin de evitar grandes ángulos de desviación.

Problema	Posible solución
<p>El escáner no escanea o no acepta documentos</p>	<p>Asegúrese de que:</p> <ul style="list-style-type: none"> <li>• el cable de alimentación eléctrica esté correctamente conectado a la parte trasera del escáner y a la toma de pared;</li> <li>• esté encendido el indicador LED verde del escáner;</li> <li>• la toma de pared no esté averiada (póngase en contacto con un electricista cualificado).</li> <li>• se haya reiniciado el equipo después de instalar el software; y</li> <li>• los documentos entren en contacto con los rodillos de alimentación.</li> <li>• el escáner esté conectado correctamente.</li> </ul> <p>El escáner no funcionará si solo está conectado el cable de alimentación USB 2.0.</p> <ul style="list-style-type: none"> <li>• <b>Si tiene un escáner <i>Kodak i940 ScanMate</i></b>, puede utilizar el cable de datos USB y el adaptador de alimentación de CA. El escáner i940 <b>no</b> dispone de la opción de cable de alimentación por USB.</li> </ul>
<p>La calidad de imagen es mala o ha empeorado</p>	<p>Limpie el escáner. Consulte los procedimientos en el capítulo <i>Mantenimiento</i>.</p>



<b>Problema</b>	<b>Posible solución</b>
Tras el escaneo, aparecen marcas de los rodillos en los documentos	Limpie los rodillos. Consulte los procedimientos en el capítulo <i>Mantenimiento</i> .
Los documentos se atascan o se introducen varios a la vez	Asegúrese de que: <ul style="list-style-type: none"><li>• la bandeja de entrada y las guías laterales estén ajustadas a la anchura y a la longitud de los documentos que esté escaneando.</li><li>• el interruptor para documentos gruesos está en la posición correcta. El interruptor debe moverse a la derecha al escanear documentos gruesos. y a la izquierda al escanear documentos normales.</li><li>• todos los documentos cumplen con las especificaciones de tamaño, peso y tipo. Consulte el Apéndice A, <i>Especificaciones</i>, si desea obtener más información.</li><li>• el escáner esté limpio.</li></ul>

<b>Problema</b>	<b>Posible solución</b>
<p>No se muestra ninguna imagen</p>	<ul style="list-style-type: none"> <li>• Los documentos sólo se deben introducir en el alimentador después de que el escáner esté encendido y listo.</li> <li>• Si está escaneando una cara de un documento, asegúrese de que la cara que desea escanear está orientada hacia la bandeja de entrada, y no hacia usted. Para obtener más información, consulte la sección titulada “Preparación de los documentos para el escaneo”.</li> </ul>
<p>El escáner funciona con lentitud</p>	<ul style="list-style-type: none"> <li>• Es posible que su equipo no cumpla los requisitos mínimos para el escáner.</li> <li>• Los escáneres están clasificados y diseñados para funcionar con USB 2.0, pero funcionan en un puerto USB 1.1. Si utiliza una conexión USB 1.1, actualice su conexión a USB 2.0.</li> </ul>

## Códigos de error LED

A continuación, se muestra una lista de códigos de error que pueden aparecer en la ventana de función. Si se produce un error, el indicador rojo parpadeará y aparecerá un número en la ventana de función.

Código	Problema	Solución
<b>U6</b>	La cubierta del escáner está abierta	Cierre la cubierta del escáner.
<b>E 4</b>	Error del escáner	Apague el escáner y vuelva a encenderlo. Reinicie la aplicación de escaneo e inténtelo de nuevo. Si el problema persiste, póngase en contacto con el servicio técnico.
<b>E5</b>	Tiempo de espera del escáner	Compruebe el cable USB, después apague el escáner y vuelva a encenderlo.
<b>U8</b>	Alimentación múltiple detectada	El escáner ha detectado un documento de alimentación múltiple.
<b>U9</b>	Atasco de documentos	Abra la cubierta del escáner y elimine el atasco de papel.
	La ventana de función aparece en blanco	Compruebe que el escáner está conectado correctamente. El escáner no funcionará si solo está conectado el cable de alimentación USB.

## **Procedimiento de contacto con el servicio técnico**

1. Para obtener el número de teléfono actual para su país, visite [www.kodakalaris.com/go/scanners](http://www.kodakalaris.com/go/scanners).
2. Cuando llame, tenga a mano la información siguiente:
  - Una descripción del problema.
  - El modelo de escáner y el número de serie.
  - La configuración del equipo.
  - La aplicación de software que se está utilizando.

## Apéndice A Especificaciones

---

Este apéndice proporciona las especificaciones del scanner y los requisitos del sistema.

<b>Tipo/velocidad del scanner</b>	Scanner de color dúplex con alimentador automático de documentos
<b>Velocidades de digitalización</b>	Blanco y negro, escala de grises a 200 ppp: 20 ppm/40 ipm (alimentación de CA) Color a 200 ppp: 15 ppm/30 ipm (alimentación de CA) Blanco y negro, escala de grises, color a 200 ppp: 8 ppm/16 ipm (alimentación USB)
<b>Tecnología de digitalización</b>	Sensor de imágenes de contacto (CIS) x 2 Profundidad en bits de salida en escala de grises: 8 Profundidad en bits de captura a color: 24 Profundidad en bits de salida a color: 24
<b>Resoluciones de digitalización</b>	100, 150, 200, 240, 250, 300, 400, 600 y 1.200 dpi
<b>Formatos de archivo de salida</b>	BMP, TIFF, JPEG, RTF, PDF con capacidad de búsqueda, PDF
<b>Peso del papel aceptable</b>	De 4,9 a 398 g/m <sup>2</sup> (de 10,7 a 220 lb)
<b>Tamaño máximo de documentos</b>	21,6 x 152,4 cm (8,5 x 60 in)

<b>Tamaño mínimo de documentos</b>	8,0 x 5,2 cm (3,15 x 2,05 in)
<b>Capacidad del alimentador automático de documentos (ADF)</b>	20 hojas
<b>Volumen diario recomendado</b>	1000
<b>Fuente de luz</b>	3 LED de color (R,G,B)
<b>Requisitos eléctricos</b>	<b>Adaptador de CA:</b> CC de 12 V, 1,5 A o alimentación USB
<b>Dimensiones del scanner</b>	<b>Altura:</b> 157 mm/6,18 in con bandeja extendida 80,4 mm /3,17 in con bandeja cerrada <b>Anchura:</b> 289 mm/11,38 in <b>Profundidad:</b> 307 mm/12,09 in con bandeja extendida 109 mm / 4,29 in con bandeja cerrada
<b>Peso del escáner</b>	1,3 kg / 2,86 lb
<b>Conexión del host</b>	USB 2.0
<b>Temperatura de funcionamiento</b>	De 10 a 35 °C (De 50 °F a 95 °F)
<b>Humedad</b>	Del 10 al 85% de humedad relativa
<b>Características ambientales</b>	Scanners que cumplen con los requisitos de Energy Star

<b>Consumo de electricidad</b>	Apagado: <1.0 W En funcionamiento: <15 W Energy Star: <4,3 W límite de base
<b>Ruido acústico</b> (nivel de potencia del sonido)	En funcionamiento: menos de 58 dB Apagado: menos de 46 dB
<b>Software incorporado</b>	Origen de datos TWAIN, controlador ISIS, Smart Touch, WIA, NewSoft Presto BizCard

## Requisitos del sistema

continuación, se describe la configuración mínima del sistema recomendada para ejecutar el scanner *Kodak ScanMate i940*.

- Procesador y memoria recomendados: Procesador Core Duo de 2,1 GHz, 2 GB de RAM con conexión USB 2.0
- Sistemas operativos compatibles:
  - Microsoft Windows 8.1 (32 bits y 64 bits)
  - Microsoft Windows 7, SP1 (32 bits y 64 bits)
  - Microsoft Windows Vista con SP2 (32 bits y 64 bits)
  - Microsoft Windows XP con SP3 (32 bits y 64 bits)

## Apéndice B Garantía

---

Felicitaciones por la compra de un scanner *Kodak*. Los scanners *Kodak* se han diseñado para ofrecer a los usuarios finales el máximo rendimiento y la máxima fiabilidad. Todos los scanners *Kodak* están cubiertos por la siguiente garantía limitada.

### **Garantía limitada para los scanners *Kodak***

Kodak Alaris Inc. proporciona la siguiente garantía limitada para los escáneres *Kodak* (con exclusión de piezas y consumibles) distribuidos por Kodak o por medio de canales de distribución autorizados por Kodak:

Kodak garantiza que un scanner *Kodak*, desde el momento de su venta hasta el final del periodo cubierto por la garantía limitada aplicable al producto, estará libre de defectos en materiales o mano de obra y se ajustará a las especificaciones de rendimiento aplicables al scanner *Kodak* en particular.

Todos los scanners *Kodak* están sujetos a las exclusiones de la garantía que se describen a continuación. Un scanner *Kodak* que sea defectuoso o no se ajuste a las especificaciones del producto se reparará o sustituirá por un producto nuevo o reparado, a elección de Kodak.

Los compradores pueden determinar el periodo de garantía limitada aplicable a los scanners *Kodak* comprados; para ello, deben llamar al (800) 822-1414, visitar [www.kodakalaris.com/go/disupport](http://www.kodakalaris.com/go/disupport) o revisar la tarjeta de resumen de la garantía limitada que se incluye con el scanner *Kodak*.

Se requiere comprobante de compra para demostrar que se tiene derecho al servicio de garantía.



## **Exclusiones de la garantía**

La garantía limitada de Kodak no se aplica a un scanner *Kodak* que haya sufrido daños físicos posteriores a la compra, provocados, por ejemplo, por urgencias, accidentes, caso fortuito o transporte, incluidos (a) los derivados de no embalar adecuadamente y enviar de nuevo el scanner a Kodak para el servicio de garantía de conformidad con las instrucciones de embalaje y envío de Kodak vigentes en ese momento, no volver a colocar la pieza de sujeción de movimiento antes del envío o no retirar la pieza de sujeción de movimiento antes de utilizarlo; (b) los resultantes de la instalación por parte del usuario, la integración del sistema, la programación, la reinstalación de sistemas operativos del usuario o software de aplicaciones, la ingeniería de sistemas, el traslado, la reconstrucción de datos o la extracción de cualquier componente del producto (incluida la rotura de un conector, la cubierta, el cristal, las patillas o la junta); (c) los causados por el servicio, la modificación o la reparación que no haya realizado Kodak o un proveedor de servicios autorizado de Kodak, o por alteración, uso de falsificaciones u otros componentes, ensamblajes, accesorios o módulos que no sean Kodak; (d) por uso indebido, manejo o mantenimiento inaceptable, manejo indebido, error del operador, falta de supervisión o mantenimiento adecuados, incluido el uso de productos de limpieza u otros accesorios no aprobados por Kodak o utilizados en contravención de los procedimientos o las especificaciones recomendados; (e) por condiciones ambientales (como calor excesivo o cualquier otro entorno de funcionamiento inadecuado), corrosión, manchas, obra eléctrica externa al producto o falta de protección contra descargas electrostáticas (ESD); (f) por no instalar actualizaciones de firmware o versiones disponibles para el producto y (g) por todas las demás exclusiones complementarias que se publican cada cierto tiempo en línea en [www.kodakalaris.com/go/disupport](http://www.kodakalaris.com/go/disupport) o se obtienen al llamar al (800) 822-1414.

Kodak no ofrece ninguna garantía limitada para productos comprados fuera de Estados Unidos. El comprador de un producto en un canal de distribución del extranjero debe solicitar la cobertura de la garantía, si existe, a través de la fuente original de compra.

Kodak no ofrece ninguna garantía limitada para productos que se compren como parte de un producto, sistema informático u otro dispositivo electrónico de otro fabricante.

La garantía para estos productos la ofrece el OEM (Original Equipment Manufacturer, fabricante de equipos original) como parte del producto o sistema de dicho fabricante.

El producto sustitutivo asume el resto del periodo de garantía limitada aplicable al producto defectuoso o treinta (30) días, el periodo que sea mayor.

### **Advertencia sobre la instalación y cláusula de exención de responsabilidad**

KODAK NO SE RESPONSABILIZA DE NINGÚN DAÑO CONSECUENTE O INCIDENTAL RESULTANTE DE LA VENTA, INSTALACIÓN, USO, SERVICIO O FUNCIONAMIENTO INCORRECTO DEL PRODUCTO, INDEPENDIEMENTE DEL MOTIVO QUE LO PROVOQUE. LOS DAÑOS DE LOS QUE KODAK NO SE RESPONSABILIZA INCLUYEN, ENTRE OTROS, PÉRDIDA DE INGRESOS O BENEFICIOS, PÉRDIDA DE DATOS, COSTES POR TIEMPO DE INACTIVIDAD, PÉRDIDA DE UTILIDAD DEL PRODUCTO, COSTE DEL PRODUCTO DE RECAMBIO, CENTROS O SERVICIOS O RECLAMACIONES DE CLIENTES POR TALES DAÑOS.

En caso de conflicto entre otras secciones de este apéndice y la garantía limitada, prevalecen los términos de la garantía limitada.

## **Cómo obtener un servicio de garantía limitada**

Los scanners *Kodak* se suministran con información sobre el desembalaje, la configuración, la instalación y el funcionamiento. La lectura atenta de la guía del usuario solucionará la mayoría de dudas técnicas que el usuario final pueda hacerse con respecto a la instalación, el funcionamiento y el mantenimiento correctos del producto. No obstante, en caso de que necesite asistencia técnica adicional, puede visitar nuestro sitio web en: [www.kodakalaris.com/go/disupport](http://www.kodakalaris.com/go/disupport) o póngase en contacto con:

Centro de respuestas: (800) 822-1414

El centro de llamadas está disponible de lunes a viernes (excluidos los festivos de Kodak) de 8 a 17 horas, horario de la costa atlántica de EE. UU.

Antes de hacer la llamada, el comprador admisible debe tener a mano el número de modelo del scanner *Kodak*, el número de referencia, el número de serie y el comprobante de compra. El comprador que cumpla los requisitos debe además estar preparado para facilitar una descripción del problema.

El personal del centro de llamadas ayudará al usuario final a resolver el problema por teléfono. Es posible que se le pida al usuario final que ejecute algunas autopruebas de diagnóstico sencillas e informe del estado resultante y los mensajes de código de error. De este modo, se ayudará al centro de llamadas a determinar si el problema es el scanner *Kodak* u otro componente, y si el problema se puede resolver por teléfono. Si el centro de llamadas determina que existe un problema de hardware que está cubierto por la garantía limitada o por un acuerdo de mantenimiento adquirido, se le asignará un número de autorización de devolución de materiales (RMA) cuando sea necesario, y se iniciarán una solicitud de reparación y los procedimientos de reparación o sustitución.

## **Instrucciones de embalaje y envío**

El comprador debe enviar todas las devoluciones en garantía mediante un método que garantice la protección completa del producto contra daños durante el transporte. De lo contrario, se anulará la garantía del scanner *Kodak*. *Kodak* recomienda al comprador conservar la caja y los materiales de embalaje originales para el almacenamiento o envío. *Kodak* no se responsabiliza de problemas relacionados con daños causados durante el transporte. El comprador sólo debe devolver el scanner *Kodak*. Antes del envío, el comprador debe extraer y conservar todos los artículos de “complemento” (es decir, adaptadores, cables, software, manuales, etc.). *Kodak* no acepta ninguna responsabilidad sobre dichos artículos, que no se devolverán con el scanner *Kodak* reparado o sustituido. Todos los productos deben devolverse a *Kodak* en el contenedor de envío original o en una caja de embalaje autorizada para las unidades que se devuelven. El comprador debe instalar la pieza de sujeción de movimiento antes de enviar el scanner *Kodak*. Cuando el embalaje original no esté disponible, póngase en contacto con el centro de llamadas de *Kodak* en el (800) 822-1414 para obtener información sobre números de referencia y pedidos de embalajes de recambio.

## **Procedimiento de devolución**

Los compradores admisibles en busca de servicios para scanners *Kodak* cubiertos por la presente garantía limitada deben obtener un número de autorización de devolución de materiales (“RMA”) llamando al (800) 822-1414 y, en los diez (10) días laborables siguientes a la fecha de emisión del RMA, deben devolver el scanner *Kodak* a la dirección designada en el RMA por cuenta y riesgo del usuario final, de conformidad con las instrucciones de embalaje y envío actuales de *Kodak*.

Los productos o componentes defectuosos sustituidos por *Kodak* pasan a ser propiedad de *Kodak*.

## **Responsabilidad del cliente**

AL SOLICITAR UN SERVICIO, EL COMPRADOR QUE CUMPLA LOS REQUISITOS ACEPTA LOS TÉRMINOS DE LA GARANTÍA LIMITADA, INCLUIDAS LAS ESTIPULACIONES DE EXENCIÓN DE RESPONSABILIDAD Y LIMITACIÓN DE RESPONSABILIDADES. ANTES DE SOLICITAR EL SERVICIO, EL USUARIO FINAL DEBE HACER COPIAS DE SEGURIDAD DE LOS DATOS O ARCHIVOS QUE PUEDAN PERDERSE O RESULTAR DAÑADOS. KODAK NO SE RESPONSABILIZA, SIN LIMITACIÓN ALGUNA, DE LOS DATOS O ARCHIVOS QUE SE PIERDAN O DAÑEN.

## **Descripciones del servicio de garantía**

Kodak Alaris Inc. ofrece una gama de programas de servicio que complementan la garantía limitada y asisten en el uso y mantenimiento del escáner *Kodak* (“Métodos de servicio”). Un scanner *Kodak* representa una importante inversión. Los scanners *Kodak* suministran la productividad necesaria para ser competitivos. La pérdida súbita de dicha productividad, incluso temporalmente, podría incidir en la capacidad para cumplir compromisos. El tiempo de inactividad puede ser muy caro, no sólo por el coste de la reparación, sino también por el tiempo perdido. Para ayudar a paliar estos problemas, puede que Kodak utilice uno de los métodos de servicio que se enumeran a continuación, en función del tipo de producto, para prestar un servicio cubierto por esta garantía limitada.

Con scanners *Kodak* seleccionados se incluye una tarjeta de registro de garantía limitada y una tarjeta de resumen de garantía limitada. La tarjeta de resumen de garantía limitada es específica del modelo. La tarjeta de resumen de garantía limitada contiene importante información de garantía, como el número de modelo y la garantía limitada. Consulte la tarjeta de resumen de garantía limitada para determinar los métodos de servicio disponibles que se aplican al scanner *Kodak* en particular.

Si no puede localizar la tarjeta de registro de garantía limitada o la tarjeta de resumen de garantía limitada, puede obtener información adicional sobre el producto, como información de garantía actualizada y restricciones de programas de servicio, en línea en [www.kodakalaris.com/go/disupport](http://www.kodakalaris.com/go/disupport) o por teléfono al (800) 822-1414.

Para evitar retrasos en el servicio, Kodak ruega a los usuarios finales que rellenen y envíen la tarjeta de registro de garantía limitada que se incluye a la primera oportunidad. Si no puede localizar la tarjeta de registro de garantía limitada, puede registrarse en línea en [www.kodakalaris.com/go/disupport](http://www.kodakalaris.com/go/disupport) o por teléfono al (800) 822-1414.

Kodak también ofrece diversos programas de servicio que se pueden comprar para ayudarle en el uso y cuidado del scanner *Kodak*.

Kodak se compromete a proporcionar a sus clientes calidad, rendimiento, confiabilidad y servicio bajo la cobertura de esta garantía limitada.

### **Servicio a domicilio**

Para el scanner *Kodak* seleccionado, y después de que el centro de llamadas verifique que se trata de un problema de hardware, se abrirá y registrará una llamada de servicio. Un técnico de Kodak acudirá al lugar en que se encuentra el producto para realizar el servicio de reparación si el producto se encuentra dentro de los cuarenta y ocho (48) estados contiguos de EE. UU., en determinadas zonas de Alaska y Hawái, y si no existen requisitos de seguridad ni físicos que puedan restringir el acceso del técnico al scanner. Para obtener información adicional sobre áreas de servicio, visite nuestro sitio web en: [www.kodakalaris.com/go/docimaging](http://www.kodakalaris.com/go/docimaging). El servicio a domicilio se proporcionará entre las 8 y 17 horas, horario local, de lunes a viernes (excluidos los días festivos de Kodak).

## AUR

Puede que la sustitución de unidades avanzada (AUR) sea una de las ofertas de servicio más amplias y cómodas del sector. En el poco probable caso de que el producto esté defectuoso, para compradores admisibles de determinados scanners *Kodak*, *Kodak* sustituirá dicho producto en los dos días laborables siguientes.

AUR ofrece la sustitución avanzada de un scanner *Kodak* que no funcione o se haya roto. Para tener derecho a aprovechar el servicio AUR, el comprador que cumpla los requisitos debe obtener un número RMA, firmar un acuerdo de sustitución avanzada y hacer un depósito de tarjeta de crédito para reservar el producto de recambio. El número RMA se debe conservar por si es necesario comprobar el estado del producto de recambio. Al comprador que cumpla los requisitos se le pedirá la dirección a la que desea que se envíe el producto de recambio. Asimismo, se le enviará un fax con las instrucciones de embalaje y envío para el producto que no funciona correctamente. El comprador que cumpla los requisitos recibirá a continuación un producto de recambio en los dos días laborables siguientes al inicio de la llamada de servicio y la recepción por parte de *Kodak* del acuerdo firmado. El producto que no funcione correctamente debe recibirse en *Kodak* en los diez (10) días siguientes a la recepción por parte del usuario del producto de recambio o, de lo contrario, se hará un cargo en la tarjeta de crédito del usuario final por el precio de lista del producto de recambio. El envío del producto de procesamiento de imágenes de recambio se hará por cuenta de *Kodak*, que elegirá el transportista. Los envíos que no se efectúen según las instrucciones y la elección de transportista de *Kodak* pueden anular la garantía limitada.

Antes de devolver el producto a Kodak, asegúrese de retirar todas las opciones y accesorios (que incluyen el cable de alimentación, la documentación, etc.) que no estén cubiertos por la garantía limitada. Debe utilizarse la caja y el embalaje en los que se envió el producto de recambio para devolver el producto que no funciona correctamente. Si el producto de funcionamiento incorrecto no se devuelve en la caja y el embalaje en los que se envió el producto de recambio, es posible que la garantía limitada quede anulada. El número de autorización de devolución de materiales ("RMA") debe estar claramente indicado en el exterior de la caja para garantizar la recepción correcta y el abono del producto defectuoso.



## **Servicio de depósito**

Si el scanner *Kodak* no es admisible para recambio avanzado o servicio a domicilio, un comprador que cumpla los requisitos puede utilizar nuestros servicios de reparación de depósitos. Se le indicará al comprador que cumpla los requisitos que envíe el producto al centro de reparaciones de depósitos autorizado más cercano. El producto debe enviarse al centro de reparaciones por cuenta y riesgo del comprador. Antes de devolver este producto al centro de reparaciones, asegúrese de retirar todas las opciones y accesorios (que incluyen el cable de alimentación, la documentación, etc.) que no estén cubiertos por la garantía limitada. Todos los productos deben devolverse a Kodak en el contenedor de envío original o una caja de embalaje recomendada. Debe haberse instalado la pieza de sujeción de movimiento en el scanner *Kodak* antes de enviarlo. Cuando el embalaje original no esté disponible, póngase en contacto con el centro de llamadas de Kodak en el (800) 822-1414 para obtener información sobre pedidos. Los compradores admisibles en busca de servicios para scanners *Kodak* deben obtener un número de autorización de devolución de materiales (“RMA”) llamando al (800) 822-1414 y, en los diez (10) días laborables siguientes a la fecha de emisión del RMA, deben devolver el scanner *Kodak* a la dirección designada en el RMA por cuenta y riesgo del usuario final. El número de autorización de devolución de materiales (“RMA”) debe estar claramente indicado en el exterior de la caja para garantizar la recepción correcta y el abono del producto defectuoso. Tras la recepción del producto, el centro de reparaciones reparará el producto en los diez días (10) laborables siguientes. El producto reparado se enviará de nuevo por correo rápido en dos días, sin cargo para el comprador que cumpla los requisitos.

## Restricciones importantes

**Admisibilidad:** existen programas avanzados de recambio o reparación de depósito disponibles para compradores que cumplan los requisitos en los cincuenta (50) estados de EE. UU., así como servicio a domicilio en los cuarenta y ocho (48) estados contiguos y en ciertas zonas de Alaska y Hawai para productos comprados a distribuidores autorizados de Kodak. El scanner *Kodak* no podrá optar por ningún servicio en garantía si el producto queda incluido en cualquiera de las exclusiones de garantía vigentes en ese momento de Kodak, incluido el fallo de un comprador al devolver productos defectuosos a Kodak sin seguir las instrucciones de embalaje y envío de Kodak vigentes en ese momento. Las personas sólo se consideran “compradores admisibles” o “usuarios finales” si originalmente compraron el scanner *Kodak* para su uso personal o profesional, no para su reventa.

**Consumibles:** los consumibles son artículos que se gastan en condiciones normales de uso y deben ser sustituidos por el usuario final según sea necesario. Los consumibles, suministros, otros artículos prescindibles y los artículos identificados como responsabilidad del usuario en la guía del usuario no están cubiertos por la garantía limitada.

Si se necesita alguno de los componentes o servicios excluidos anteriormente, puede que se encuentren disponibles a través de un proveedor de servicios autorizado, a su tarifa por hora y en los términos y condiciones vigentes en ese momento.

Los productos o componentes defectuosos sustituidos por Kodak pasan a ser propiedad de Kodak.

## Información de contacto de Kodak

- Para obtener información sobre los scanners de *Kodak*:  
**[www.kodakalaris.com/go/docimaging](http://www.kodakalaris.com/go/docimaging)**
- Para servicio y reparaciones y por teléfono en EE. UU.: **entre las 5 y las 17 horas, de lunes a viernes; (800) 822-1414** (excluidos los festivos de Kodak)
- Para documentación técnica y preguntas frecuentes disponibles 24 horas al día: **[www.kodakalaris.com/go/disupport](http://www.kodakalaris.com/go/disupport)**

Kodak Alaris Inc.  
2400 Mount Read Blvd.  
Rochester, NY 14615

© 2014 Kodak Alaris Inc.  
Todos los derechos reservados.

TM: ScanMate

La marca registrada y el  
acondicionamiento comercial de  
Kodak se utilizan con la licencia de  
Eastman Kodak Company.