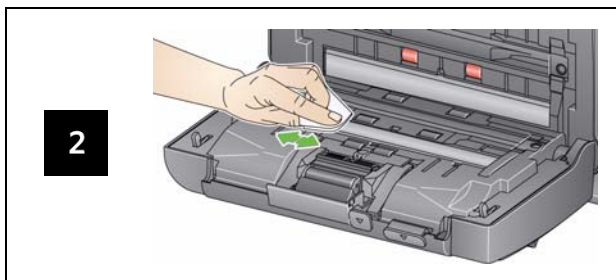


## イメージングガイドの清掃




## 消耗品とアクセサリ

カタログ番号	品名
148 4864	フィードローラ
173 6115	セパレーションモジュール
826 9607	フィードモジュール
853 5981	ローラクリーニングパッド
169 0783	トランスポートクリーニングシート
896 5519	静電クリーニングクロス
826 6488	Brilliance ディテ일러 ワイブ
892 7717	ホワイトバックグラウンドアクセサリ
119 9470	Legal フラットベッドユニット
189 4351	A3 フラットベッドユニット

## インジケータライトとエラーコード

注意：コダック i2400 スキャナーをご利用の場合、ファンクションウィンドウにはコードのみ表示されます。

コード	メッセージ / 対処法
0	USB ケーブルを確認します USB 接続されていないか、USB ケーブルがしっかりと接続されていません。 省電力モード 対処の必要はありません。
	スキャン中.... 原稿をスキャン中です。
U5、E3	原稿を再スキャンします スキャン中にスキャナーの USB ケーブルがはずれました。
U6	用紙の搬送路を掃除しカバーを閉じます スキャナーのカバーを開き、すべての原稿が搬送路から取り除かれていることを確認します。その後、スキャナーカバーを閉めます。
U8	重送 • 原稿の重送が検出されました。重送した原稿を取り除きます。 • スキャンする原稿が長すぎます。
U9	紙詰まり 紙詰まり / 搬送路が塞がっています。原稿を搬送路から取り除きます。
E1、E2	 • ケーブルがすべて正しく接続されていることを確認してください • 電源を落としてから再度入れなおしてください。問題が解決しない場合は、サービスセンタに連絡してください。
E2、E4、E7	• 電源を落としてから再度入れなおしてください。問題が解決しない場合は、サービスセンタに連絡してください。

Kodak Alaris Inc.  
2400 Mount Read Blvd.  
Rochester, New York 14615  
A-61678\_ja / 部品番号 5K3540 2014 年 7 月  
© 2014 Kodak Alaris Inc. All rights reserved.

コダックの商標およびトレードドレスはイーストマンコダック社の許可を受けて使用しています。



i2400/i2600/i2800 スキャナー



リファレンスガイド

**Kodak Service & Support**

[www.kodakalaris.com/go/disupport](http://www.kodakalaris.com/go/disupport)

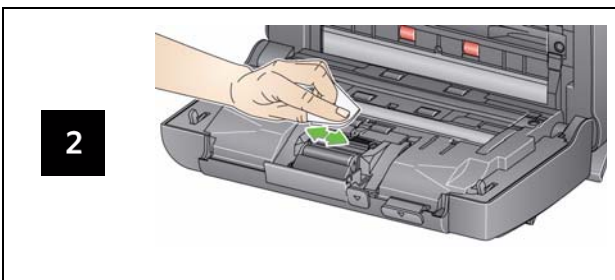
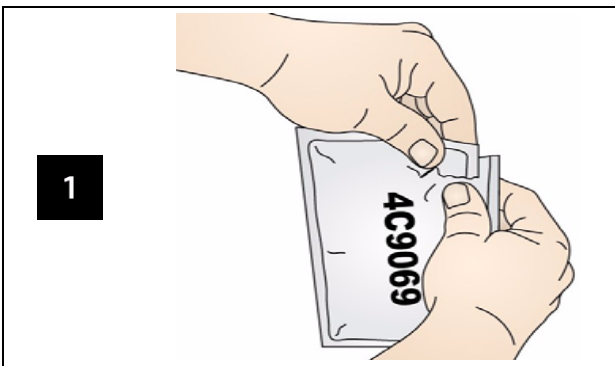
**1.800.822.1414**

(米国、カナダ限定。日本国内のお客様はフリーダイヤル 0120-085-580 までお問合せください)

お問い合わせの際は、次の情報をご用意ください。

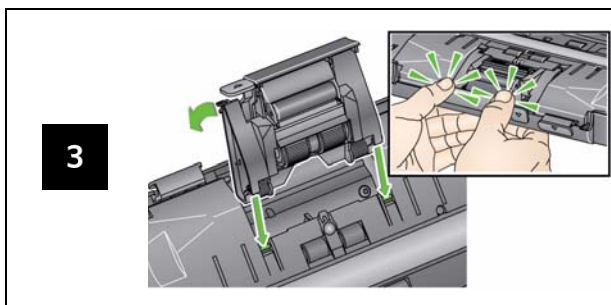
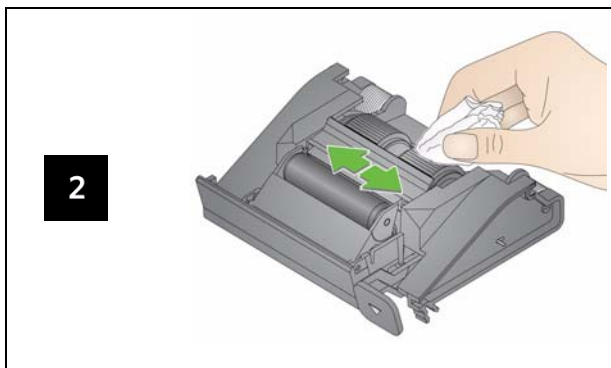
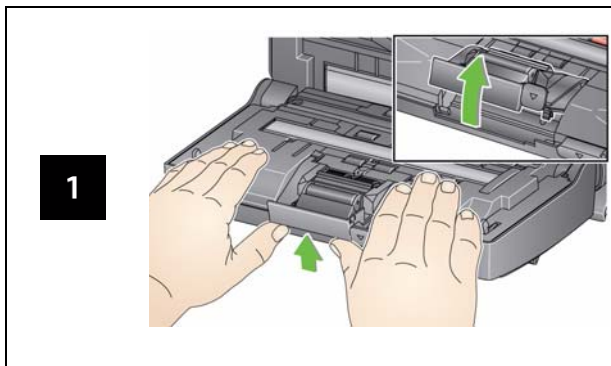
- 問題の内容
- スキャナーのモデル名とシリアル番号
- コンピュータの構成
- ご使用のソフトウェアアプリケーション

## ローラの清掃



重要：ローラクリーニングパッドには、目に刺激を与える可能性のあるラウリル硫酸エーテルナトリウムが含まれています。詳細については、MSDSを参照してください。

## セパレーションモジュールの清掃と交換



## フィードモジュールの清掃と交換

