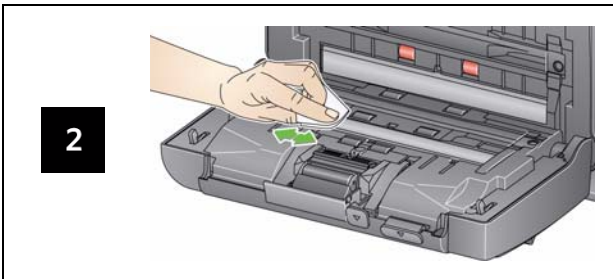


Reinigen des Imaging-Bereichs




Verbrauchsmaterialien und Zubehör

KAT-Nr.	Beschreibung
148 4864	Kodak Einzugsrollen
173 6115	Kodak Trennmodul
826 9607	Kodak Einzugsmodul
853 5981	Kodak Rollenreinigungspads
169 0783	Kodak Transportreinigungsblätter
896 5519	Antistatiktücher für Kodak Scanner
826 6488	Brilliance Detailer Wipes
892 7717	Kodak Zubehörteil für weißen Hintergrund
119 9470	Kodak Legal-Flachbett
189 4351	Kodak A3-Flachbett

Kontrollleuchten und Fehlercodes

HINWEIS: Wenn Sie einen *Kodak i2400* Scanner verwenden, wird im Funktionsfenster nur der Code angezeigt.

Code	Meldung/Abhilfe
0	<i>USB-Kabel prüfen</i> Es besteht keine USB-Verbindung oder das USB-Kabel ist nicht fest angeschlossen.
	<i>Energiesparmodus</i> Keine Aktion erforderlich.
	<i>Scannen....</i> Der Scanner scannt Dokumente.
U5, E3	<i>Dokumente neu scannen</i> Das USB-Kabel wurde während des Scannerbetriebs abgezogen.
U6	<i>Dokumente aus Papierführung entfernen und Abdeckung schließen</i> Öffnen Sie die Scannerabdeckung und stellen Sie sicher, dass sich keine Dokumente mehr in der Papierführung befinden. Schließen Sie dann die Scannerabdeckung.
U8	<i>Mehrfacheinzug</i> <ul style="list-style-type: none"> • Es wurde ein Mehrfacheinzug festgestellt. Beheben Sie den Mehrfacheinzug. • Das Dokument, das Sie zu scannen versuchen, ist zu lang.
U9	<i>Papierstau</i> Dokumentenstau oder blockierte Papierführung. Entfernen Sie die Dokumente aus der Papierführung.
E1, E2	 <ul style="list-style-type: none"> • Darauf achten, dass alle Kabel korrekt angeschlossen sind. • Gerät aus- und wieder einschalten. Verständigen Sie den Service, wenn der Fehler weiterhin besteht.
E2, E4, E7	<ul style="list-style-type: none"> • Gerät aus- und wieder einschalten. Verständigen Sie den Service, wenn der Fehler weiterhin besteht.

Kodak Alaris Inc.
2400 Mount Read Blvd.
Rochester, New York 14615
A-61678_de / Teil #5K3540 Juli 2014
© 2014 Kodak Alaris Inc. Alle Rechte vorbehalten.

Die Marke Kodak und das Logo von Kodak werden unter Lizenz von der Eastman Kodak Company verwendet.



i2400/i2600/i2800 Scanner



Referenzhandbuch

Kodak Service & Support

www.kodakalaris.com/go/disupport

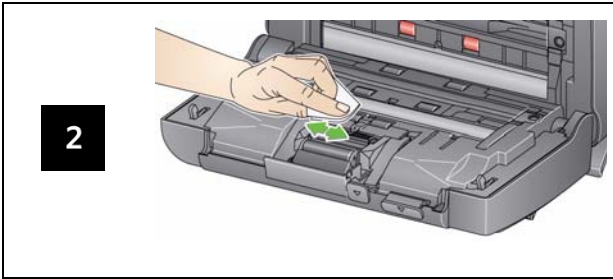
1.800.822.1414

(Gilt nur für die USA und Kanada. Bitte wenden Sie sich in allen anderen Regionen an Ihr lokales kodak Alaris Support Center)

Halten Sie bitte folgende Angaben bereit, wenn Sie sich an den Support wenden:

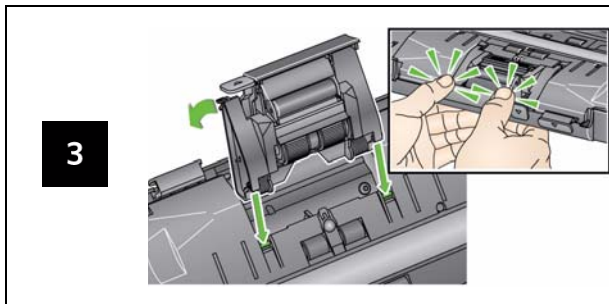
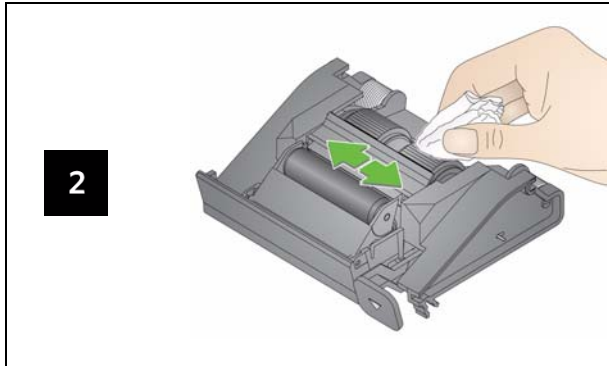
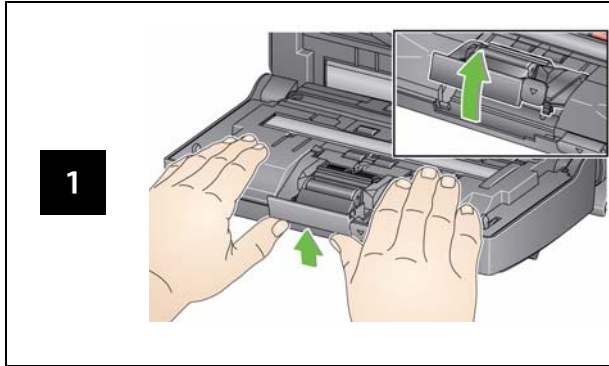
- Beschreibung des Problems
- Scannermodell und Seriennummer
- Computerkonfiguration
- Verwendete Softwareanwendung

Reinigen der Rollen



WICHTIG: Die Reinigungspads enthalten Natrium-Laurylethersulfat, das Augenreizungen verursachen kann. Nähere Informationen finden Sie im Sicherheitsdatenblatt (MSDS, Material Safety Data Sheet).

Reinigen und Auswechseln des Trenmoduls



Reinigen und Auswechseln des Einzugsmoduls

