

Istruzioni per l'installazione dell'accessorio stampante di tipo avanzato *Kodak*, da utilizzare con gli scanner *Kodak* serie i5000

Di seguito sono riportate le istruzioni per l'installazione dell'accessorio stampante di tipo avanzato *Kodak* per gli scanner *Kodak* serie i5000. Per le procedure relative all'utilizzo dell'accessorio, consultare la guida dell'utente.

L'accessorio stampante di tipo avanzato *Kodak* include:

Solo fronte

- 1 Guida immagini superiore
- 1 Accessorio sfondo superiore commutabile
- 1 Striscia di drenaggio
- 1 Etichetta delle istruzioni/posizione della stampante
- 1 Set di strisce assorbenti

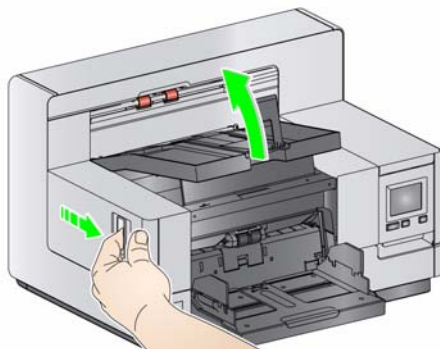
Fronte e/o retro

- 2 Supporto della cartuccia di tipo avanzato
- 1 Stampante di tipo avanzato cartuccia inchiostro nero
- 2 Accessorio scheda circuito stampato
- 1 cacciavite

Installazione della stampante anteriore

Prima di iniziare verificare che lo scanner sia spento e scollegato.

1. Aprire il coperchio dello scanner.

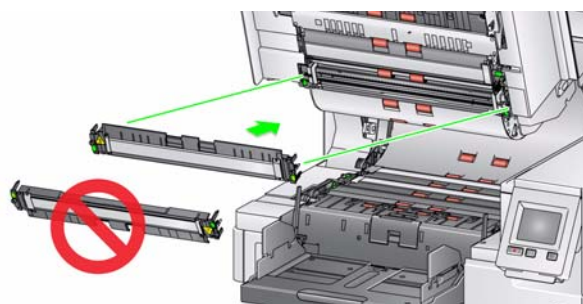


2. Allentare le viti su ciascuna estremità della guida immagini superiore e rimuoverla.

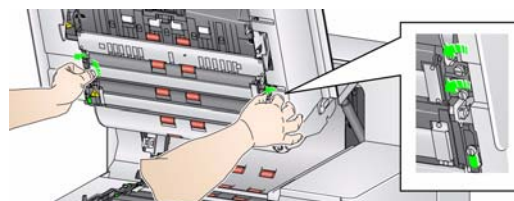


3. Installare la nuova guida immagini della stampante di tipo avanzato e serrare le viti in modo che la guida immagini sia fissata saldamente in posizione, *non forzare*.

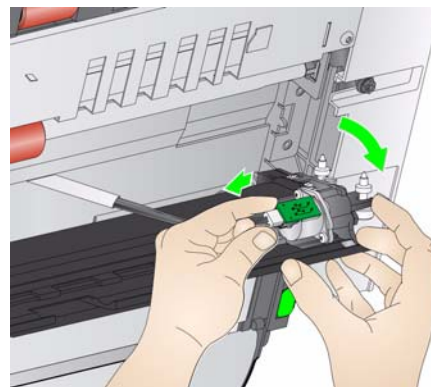
NOTA: verificare che la guida immagini superiore sia installata con l'orientamento corretto.



4. Allentare l'accessorio sfondo superiore commutabile. Utilizzare il cacciavite fornito in dotazione per allentare tutte e 4 le viti.



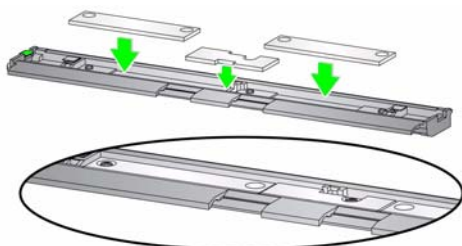
5. Scollegare il connettore per sganciare e rimuovere lo sfondo capovolgibile.



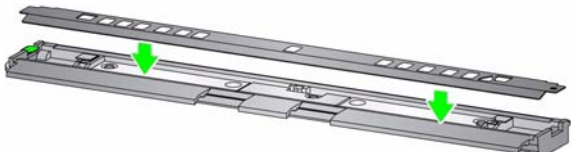
6. Installare lo sfondo a scorrimento collegando il cavo e allineando le molle all'estremità dello sfondo girevole. Serrare le viti. *Non forzare.*
7. Verificare che lo sfondo a scorrimento si muova in maniera libera in alto e in basso.
8. Rimuovere la striscia nera magnetica dalla base dello scanner.



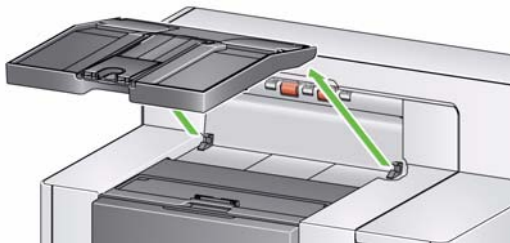
9. Installare le strisce assorbenti.



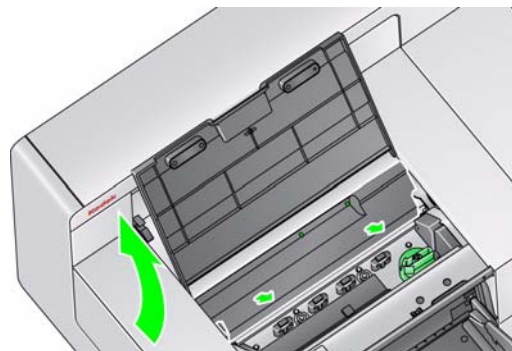
10. Installare la striscia di drenaggio al posto della striscia nera rimossa al passaggio 8.



11. Pulire la guida delle immagini e lo sfondo a scorrimento con un panno morbido privo di residui.
12. Chiudere il coperchio dello scanner e rimuovere il vassoio di uscita.

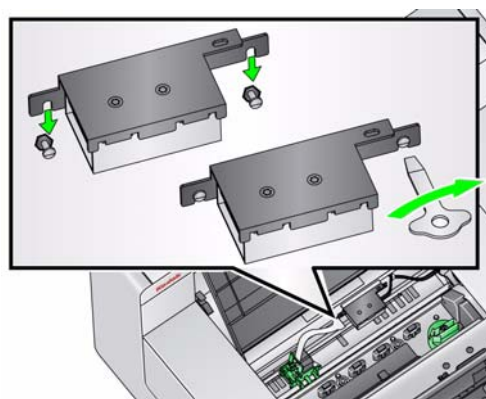


13. Aprire il coperchio di accesso della stampante e rimuovere il coperchio della stampante.

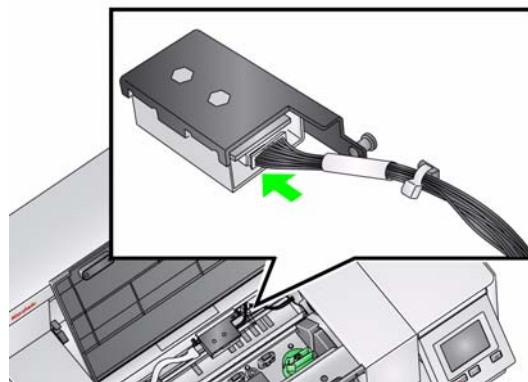


NOTA: il coperchio della stampante non verrà reinstallato.

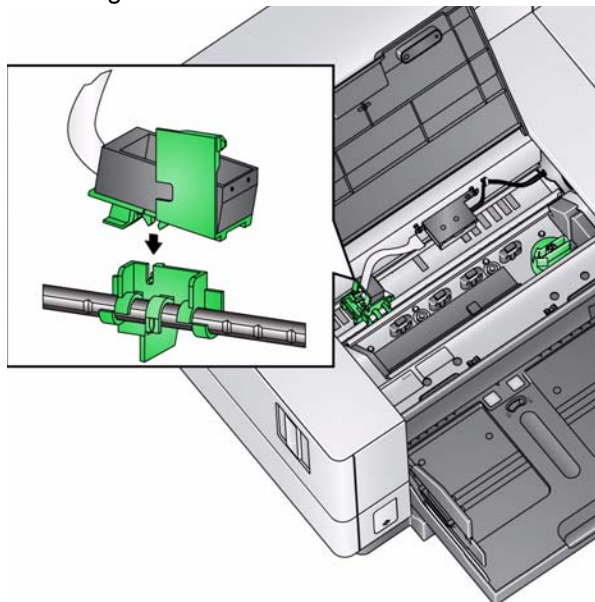
14. Allentare (ma non rimuovere) le due viti e installare l'accessorio scheda dei circuiti stampato collocandolo sopra le due viti e serrando queste ultime come indicato di seguito.



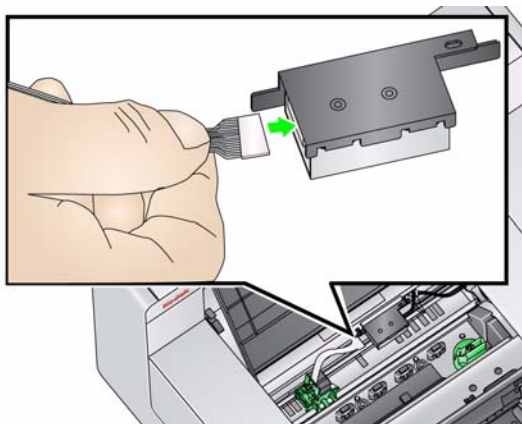
15. Collegare il cavo della stampante al lato destro dell'accessorio scheda dei circuiti stampato.



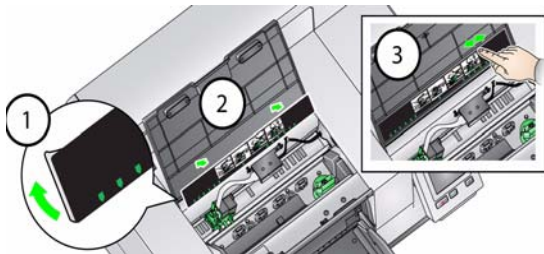
16. Fissare il supporto della stampante di tipo avanzato sul supporto verde come indicato di seguito.



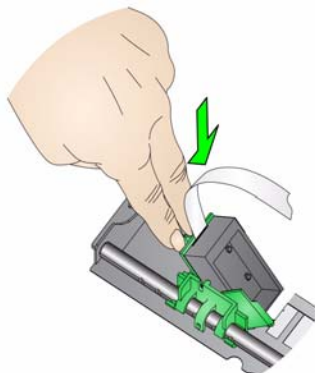
17. Collegare il cavo della stampante dal supporto nel lato sinistro della scheda dei circuiti della stampante. Verificare che il lato in rame del cavo della stampante sia rivolto verso il basso.



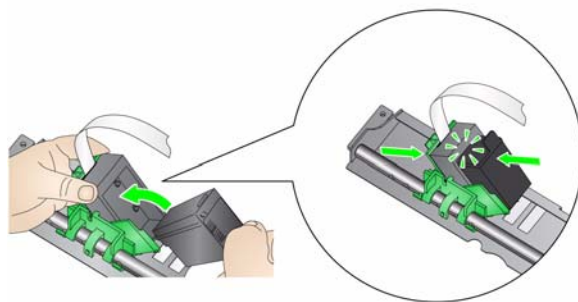
18. Allineare e collocare l'etichetta di istruzione/posizione della stampante nell'interno del coperchio di accesso della stampante come indicato di seguito.



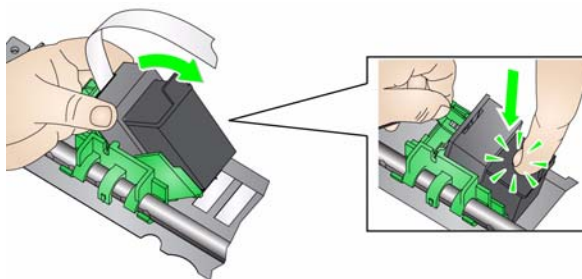
19. Aprire la confezione della cartuccia d'inchiostro e rimuovere la linguetta dalla nuova cartuccia.
20. Premere la linguetta del supporto della stampante per ruotarla verso l'alto.



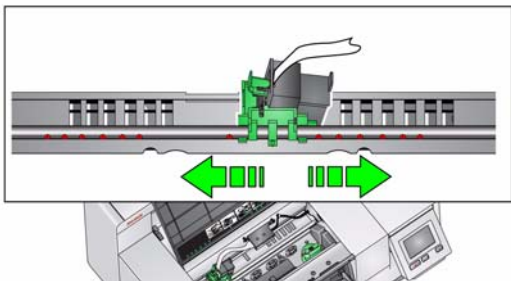
21. Inserire la cartuccia di inchiostro nel supporto della stampante come mostrato.



22. Ruotare il supporto della stampante verso l'alto e inserire la cartuccia di inchiostro in posizione.



23. Far scorrere il supporto della stampante nella posizione di stampa desiderata. Consultare la guida dell'utente al *Capitolo 4, Stampa dei documenti*, per informazioni sulla modifica delle posizioni di stampa.

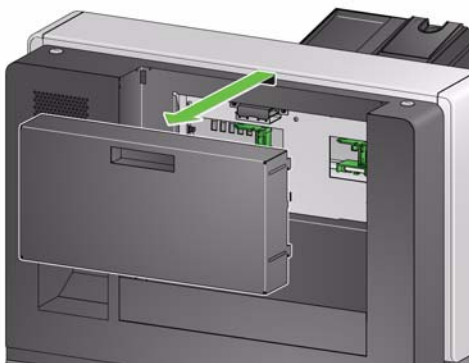


24. Chiudere il coperchio di accesso della stampante e reinserire il vassoio di uscita.
25. Riavviare lo scanner e l'applicazione di scansione.
26. Eseguire un test di stampa. Vedere la sezione "Eseguire una prova di stampa" nel capitolo 4 della Guida dell'utente.

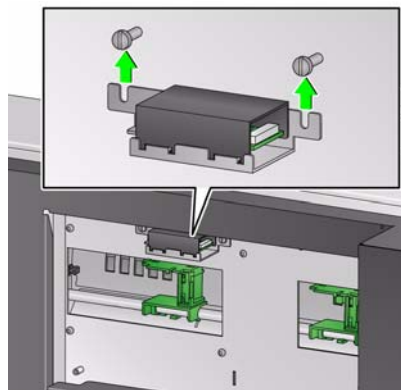
Installazione della stampante anteriore (solo scanner i5850)

NOTA: il supporto o la cartuccia di inchiostro possono essere installati sul lato sinistro o destro in base a dove si desidera stampare.

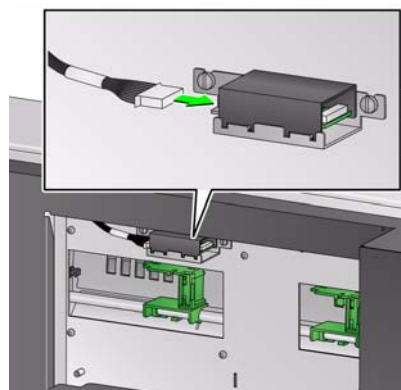
1. Sollevare e rimuovere il coperchio posteriore.



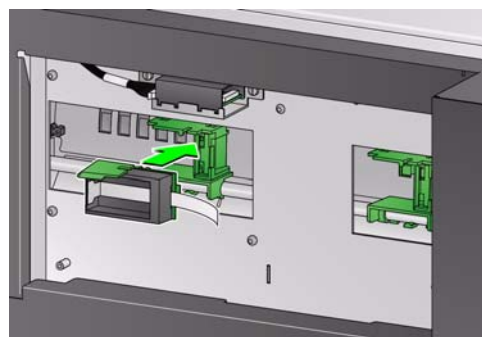
2. Allentare (ma non rimuovere) le due viti e installare l'accessorio scheda dei circuiti stampato collocandolo sopra le due viti e serrando queste ultime come indicato di seguito.



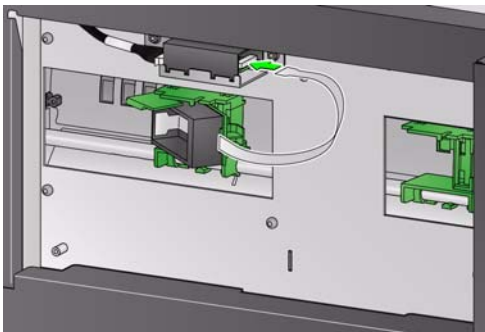
3. Collegare il cavo della stampante al lato sinistro dell'accessorio scheda dei circuiti stampato.



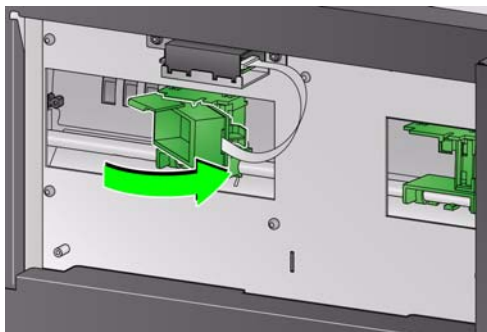
4. Fissare il supporto della stampante di tipo avanzato sul supporto verde come indicato di seguito.



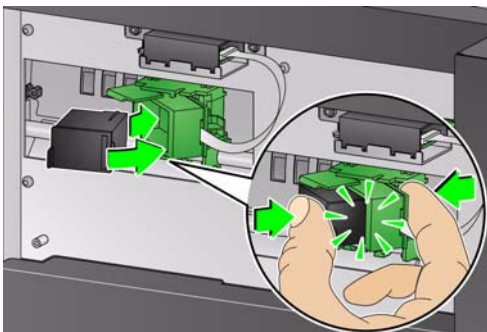
5. Collegare il cavo della stampante dal supporto nel lato destro della scheda dei circuiti della stampante. Verificare che il lato in rame del cavo della stampante sia rivolto verso l'alto.



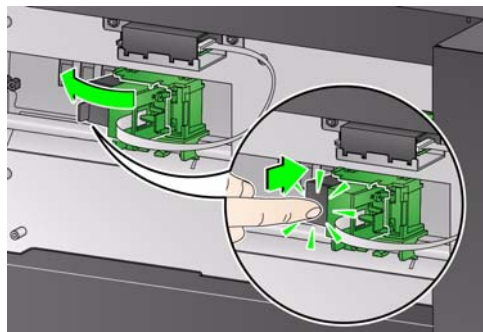
6. Aprire la confezione della cartuccia d'inchiostro e rimuovere la linguetta dalla nuova cartuccia.
7. Ruotare il supporto della stampante verso destra.



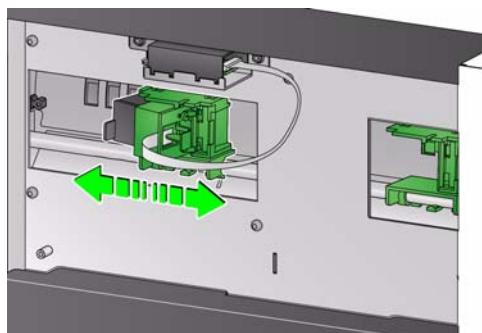
8. Inserire la cartuccia di inchiostro nel supporto della stampante come mostrato.



9. Premere la linguetta del supporto della stampante per ruotarla verso sinistra.



10. Far scorrere il supporto della stampante nella posizione di stampa desiderata. Consultare la guida dell'utente al *Capitolo 4, Stampa dei documenti*, per informazioni sulla modifica delle posizioni di stampa.



11. Sostituire il coperchio posteriore.

NOTE:

- Salvare tutte le parti rimosse (ad es. guida immagini superiore, sfondo a scorrimento superiore, striscia nera e coperchio della stampante) in caso si desideri rimuovere la stampante in un secondo momento.
- **Smaltimento delle cartucce d'inchiostro**
Visitare il sito Web di Hewlett-Packard per informazioni sul riciclaggio di materiali per la stampa o lo smaltimento delle cartucce d'inchiostro in conformità alle normative locali.
- Quando sono installate entrambe le stampanti anteriore e posteriore, è possibile avere solo una cartuccia d'inchiostro installata. Si verificherà un errore se una cartuccia di inchiostro si trova in entrambe le stampanti.

Kodak Alaris Inc.
2400 Mount Read Blvd.
Rochester, NY 14615

© 2014 Kodak Alaris Inc. Tutti i diritti riservati.

Il marchio e la veste grafica Kodak sono utilizzati su
licenza di Eastman Kodak Company.

Sito Web: www.kodakalaris.com/go/docimaging