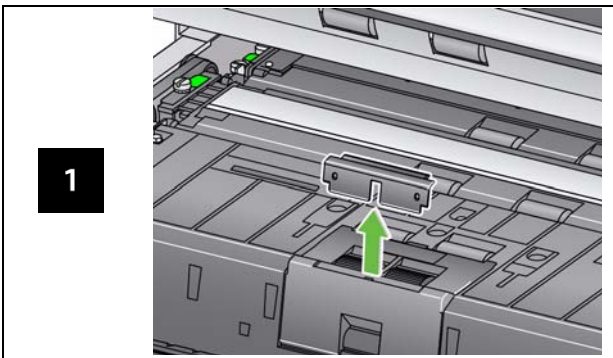
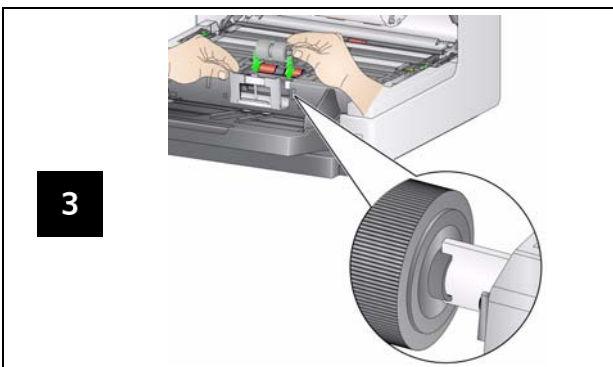
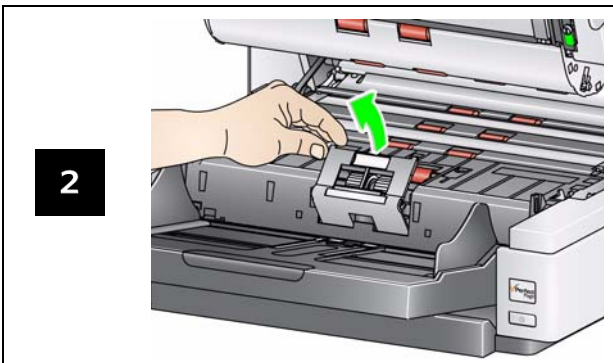


Sustitución de la almohadilla de separación frontal y sustitución del rodillo de separación

Almohadilla de separación frontal



Rodillo de separación



Consulte la guía del usuario para ver los procedimientos de sustitución del módulo de alimentación.

Accesorios y complementos

N.º de CAT.	Descripción
832 7538	Kit de consumibles del alimentador
838 7938	Kit extra grande de consumibles del alimentador
146 2415	Kit extra grande de consumibles del alimentador
834 8054	Juego de guía de imagen (sin impresora)
871 4438	Juego de guía de imagen (con impresora)
166 7641	Fondo invertible (sin impresora)
161 2605	Fondo invertible (con impresora)
896 5519	Paños de limpieza Staticide para escáneres <i>Kodak</i> *
826 6488	Toallitas Brilliantize
169 0783	Hojas limpiadoras del sistema de arrastre
853 5981	Almohadillas de limpieza de los rodillos
840 5425	Papeles secantes para impresoras de tinta
818 3386	Cartucho negro mejorado para la impresora
159 6832	Cartucho rojo mejorado para la impresora
N.º de CAT.	Accesorios
844 5280	Kit de alimentación para papel ultra ligero
121 8940	Accesorio mejorado para la impresora
189 4351	Accesorio de cama plana A3 de <i>Kodak</i>
119 9470	Accesorio de cama plana de tamaño legal de <i>Kodak</i>
183 3946	Extensión para documentos de 66,04 cm (26 pulg.)
162 6803	Extensión para documentos de 76,2 cm (30 pulg.)
148 8476	Extensión para documentos de 86,36 cm (34 pulg.)

* Los paños de limpieza Staticide no están disponibles en todos los países. Las toallitas Brilliantize deben usarse si los paños de limpieza Staticide no están disponibles.

IMPORTANTE:

- La almohadilla de limpieza para rodillos contiene lauril éter sulfato de sodio, que puede provocar irritación ocular. Si desea obtener más información, consulte las fichas de datos de seguridad del material (MSDS).
- Los paños Staticide contienen isopropanol, que puede causar irritación ocular y sequedad de piel. Lávese bien las manos con agua y jabón después de realizar los procedimientos de mantenimiento. Si desea obtener más información, consulte las fichas de datos de seguridad del material (MSDS) en www.kodak.com/go/MSDS.

Kodak Alaris Inc.
2400 Mount Read Blvd.
Rochester, NY 14615 (EE. UU.)
A-61840_es / Part #5K4285 abril de 2015
© 2015 Kodak Alaris Inc. Todos los derechos reservados.

La marca registrada y el acondicionamiento comercial de Kodak se utilizan con la licencia de Eastman Kodak Company.



Escáneres i4250, i4650 y i4850



Guía de referencia

Servicio y asistencia

www.kodakalaris.com/go/dicontacts

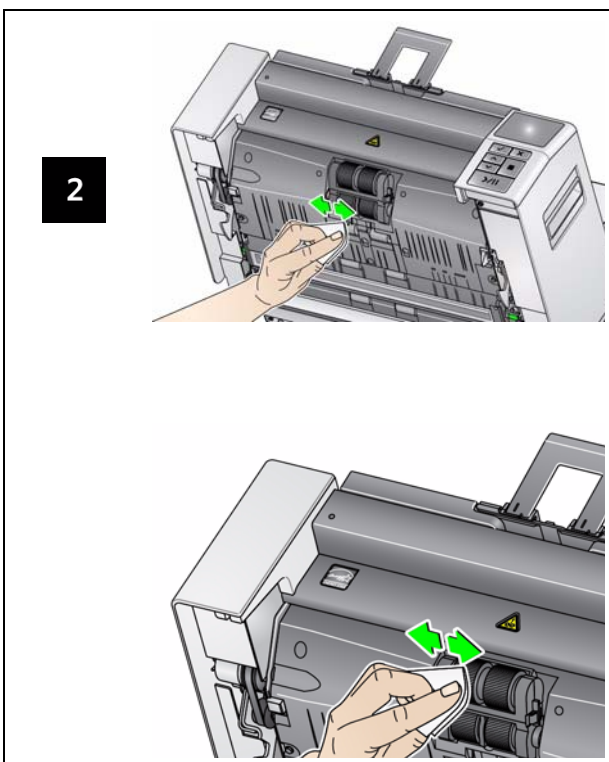
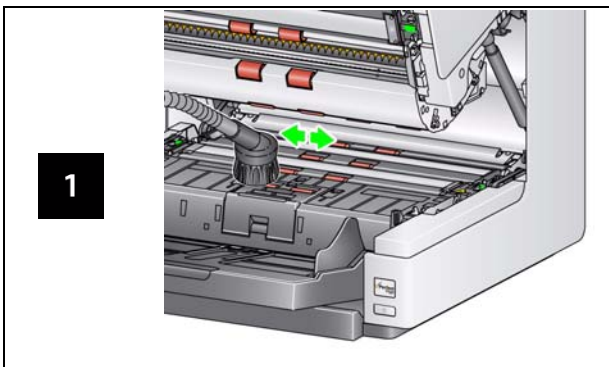
Cuando se ponga en contacto con el centro de soporte, tenga preparado lo siguiente:

- Descripción del problema
- Modelo de escáner y número de serie
- Configuración del equipo
- Aplicación de software que está utilizando

Tabla de frecuencia de limpieza

Procedimiento	A primera hora	A mitad del turno	Al inicio del nuevo turno
1 Aspirar la bandeja de salida y las zonas de entrada (elevador de entrada y transporte)	x		
2 Limpiar todos los rodillos, incluido el módulo de alimentación	x		x
3 Pasar la hoja de limpieza del transporte	x		x
4 Limpiar las guías de imágenes: básico	x	x	x
Limpiar las guías de imágenes: profundo (<i>consulte la guía del usuario</i>)	x		x

Limpeza del transporte y los rodillos



Introducción de una hoja de limpieza y limpieza de las guías de imágenes

