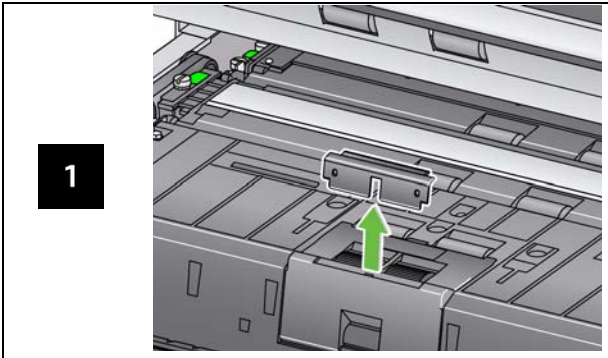
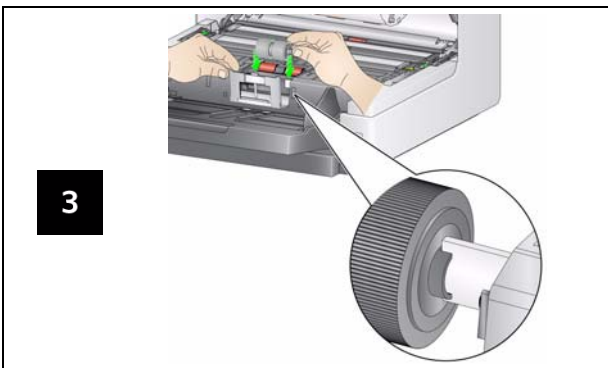
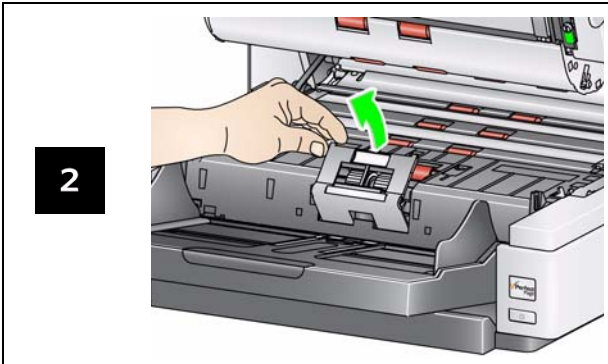


## Vortrenn-Pad ersetzen Trennrolle ersetzen

### Vortrenn-Pad



### Trennrolle



Anweisungen zum Auswechseln des Einzugsmoduls finden Sie im Benutzerhandbuch.

## Verbrauchsmaterialien und Zubehör

KAT.-Nr.	Beschreibung
832 7538	Verschleißteil-Austauschsatz für Einzugsmodule
838 7938	Extra-großer-Verschleißteil-Austauschsatz für Einzugsmodule
146 2415	Extra-Extra-großer-Verschleißteil-Austauschsatz für Einzugsmodule
834 8054	Set mit Imaging-Führungen (ohne Drucker)
871 4438	Set mit Imaging-Führungen (mit Drucker)
166 7641	Drehbarer Hintergrund (ohne Drucker)
161 2605	Drehbarer Hintergrund (mit Drucker)
896 5519	Antistatiktücher für <i>Kodak Scanner*</i>
826 6488	Brilliance Detailer Wipes
169 0783	Transportbereich-Reinigungsblätter
853 5981	Rollenreinigungspads
840 5425	Saugfilz für Drucker
818 3386	Schwarze Patrone für den Enhanced Printer
159 6832	Rote Patrone für den Enhanced Printer
KAT.-Nr.	Zubehör
844 5280	Einzugs-Kit für ultraleichtes Papier
121 8940	Enhanced Printer Accessory
189 4351	<i>Kodak A3-Flachbett-Zubehör</i>
119 9470	<i>Kodak US-Legal Size-Flachbett-Zubehör</i>
183 3946	66,04-cm-Dokumentenverlängerung
162 6803	76,2-cm-Dokumentenverlängerung
148 8476	86,36-cm-Dokumentenverlängerung

\* Antistatiktücher sind nicht in allen Ländern erhältlich. Wenn keine Antistatiktücher erhältlich sind, sollten Brilliance Detailer Wipes verwendet werden.

### WICHTIG:

- Die Reinigungspads enthalten Natrium-Laurylethersulfat, das Augenreizungen verursachen kann. Nähere Informationen finden Sie im Material Safety Data Sheet (MSDS).
- Antistatiktücher enthalten Isopropylalkohol, der Augenreizungen und trockene Haut verursachen kann. Waschen Sie daher nach der Reinigung Ihre Hände mit Wasser und Seife. Weitere Informationen finden Sie im Sicherheitsdatenblatt (Material Safety Data Sheet, MSDS) ([www.kodakalaris.com/go/MSDS](http://www.kodakalaris.com/go/MSDS)).

Kodak Alaris Inc.  
2400 Mount Read Blvd.  
Rochester, NY 14615, USA  
A-61840\_de/Teilenr. 5K4285 April 2015  
© 2015 Kodak Alaris Inc. Alle Rechte vorbehalten.

Die Marke Kodak und das Logo von Kodak werden unter der Lizenz von der Eastman Kodak Company verwendet.



i4250, i4650 und i4850 Scanner



Referenzhandbuch

## Service und Support

[www.kodakalaris.com/go/dicontacts](http://www.kodakalaris.com/go/dicontacts)

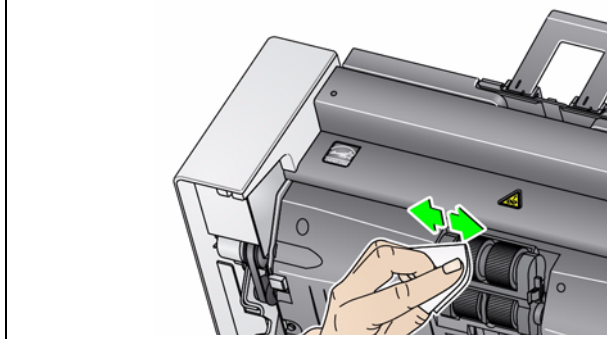
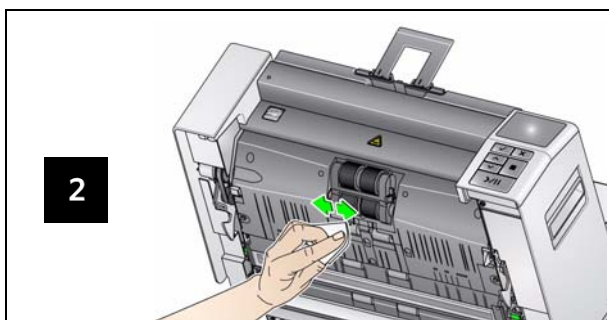
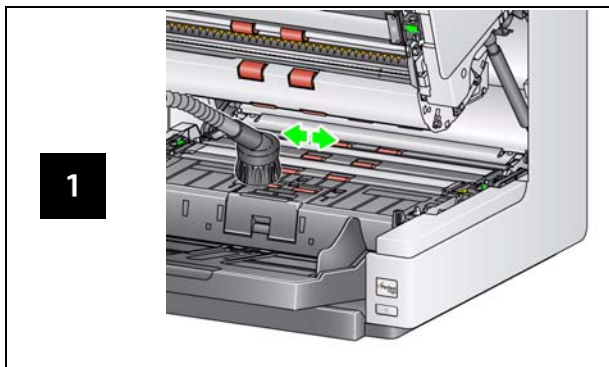
Halten Sie bitte folgende Angaben bereit, wenn Sie sich an den Support wenden:

- Beschreibung des Problems
- Scannermodell und Seriennummer
- Computerkonfiguration
- Verwendete Softwareanwendung

## Reinigungsplan

Verfahren	Tagesbeginn	Mitte einer Schicht	Beginn einer neuen Schicht
1 Ausgabefach und Einzugsbereiche (Einzugsfach und Transportbereich) staubsaugen	x		
2 Alle Rollen reinigen, einschließlich Einzugsmodul	x		x
3 Transport-Reinigungsblatt verwenden	x		x
4 Imaging-Führungen reinigen: Grundreinigung	x	x	x
Imaging-Führungen reinigen: gründlich (siehe Benutzerhandbuch)	x		x

## Transport und Rollen reinigen



## Reinigungsblatt durchlaufen lassen und Imaging-Führungen reinigen

