

Kodak 플랫폼 배경 변경

다음은 Kodak i2900 스캐너에 대한 Kodak 플랫폼 배경 교체 지침입니다.

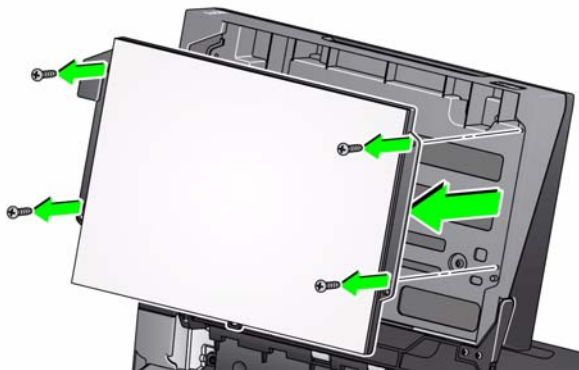
손상되거나 더러워진 경우 플랫폼 배경을 교체하십시오. 자르기에 문제가 발생하면 배경을 검사하고 필요한 경우 교체하십시오.

참고: 교체 시 주의하여 플랫폼 배경을 다루십시오.

1. 플랫폼 덮개를 엽니다.



2. 십자 드라이버를 사용하여 플랫폼 배경을 고정하는 나사 네 개를 풀어 제거하십시오.



3. 새 플랫폼 배경을 맞추고 플랫폼 배경이 고정될 때까지 나사를 조이십시오.

