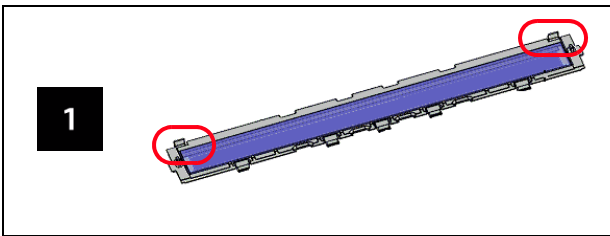
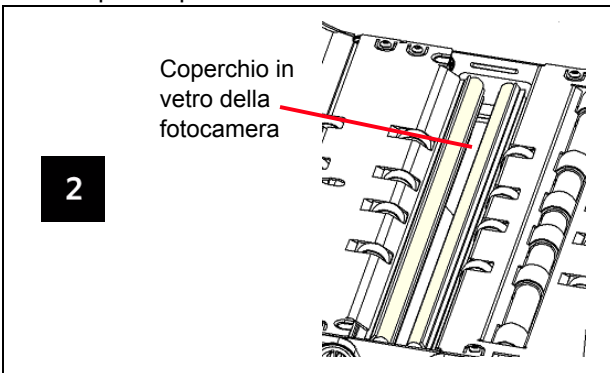


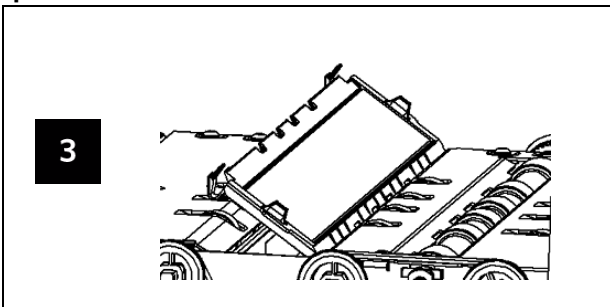
## Pulizia delle guide immagini e dei coperchi in vetro della fotocamera



Rilasciare le graffette di serraggio nella guida delle immagini e rimuoverla dallo scanner. Pulire entrambi i lati con un panno antistatico. Quindi pulire la guida con un panno privo di residui.



Posizionare il coperchio del vetro della fotocamera tra e sotto le luci LED. Pulire con uno strofinaccio asciutto. **Non utilizzare solventi durante la pulizia del vetro della fotocamera.**



Reinserire la guida delle immagini nello scanner.

Una volta terminato, pulire la guida delle immagini inferiore e il vetro del coperchio della fotocamera inferiore.

## Ngenuity Operator Utility

Una volta terminata la pulizia, ripristinare il promemoria di manutenzione facendo clic sul collegamento nello schermo per la manutenzione.



## Materiali di consumo ed accessori

N. CAT.	Descrizione
182 9779	Kit rullo di piccole dimensioni con tampone pre-separatore dell'alimentatore
121 1515	Kit rullo di medie dimensioni con tampone pre-separatore dell'alimentatore
119 5460	Kit rullo di grandi dimensioni con tampone pre-separatore dell'alimentatore
175 0462	Kit alimentatore ultraleggero - solo per l'utilizzo con l'alimentatore e il tampone pre-separatore
853 5981	Tamponi per la pulizia dei rulli <i>Kodak Digital Science</i>
896 5519	Panni antistatici per scanner <i>Kodak</i>
162 0640	Gruppo guide immagini
199 8103	Kit di calibrazione (contiene foglio di calibrazione 5K0449)
802 9654	Adattatore di passaggio diretto
896 1955	Kit stampante fronte/retro pagina - accessorio
155 8667	Kit con cartuccia stampante

Kodak Alaris Inc.  
2400 Mount Read Blvd.  
Rochester, New York 14615  
© 2014 Kodak Alaris Inc. Tutti i diritti riservati  
A-61703\_it / N. parte 5K0570 Gennaio 2014

Il marchio e la veste grafica Kodak sono utilizzati su licenza di Eastman Kodak Company



Scanner serie *Ngenuity 9000*



Guida di riferimento

## Kodak Service & Support

[www.kodakalaris.com/go/disupport](http://www.kodakalaris.com/go/disupport)

**1.800.822.1414**

(Solo per US&C; per tutti gli altri Paesi, contattare il centro di supporto tecnico Kodak locale)  
[www.kodakalaris.com/go/dicontacts](http://www.kodakalaris.com/go/dicontacts)

Quando viene contattato il supporto tecnico, assicurarsi di avere i seguenti dati:

- Una descrizione del problema
- Modello di scanner e numero di serie
- Configurazione del computer
- Applicazione software in uso

## Pulizia delle gomme del rullo di presa

1



Ruotare la leva di rilascio del rullo verso l'alto.

2



Premere il rullo di presa verso destra e rimuoverlo.

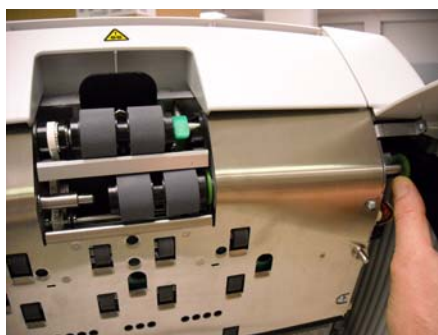
3



Strofinare le gomme del rullo con un movimento affiancato con un tampone di pulizia per rulli e reinstallare il rullo. Reinstallare il rullo di presa una volta terminato.

## Pulizia delle gomme del rullo di trasporto

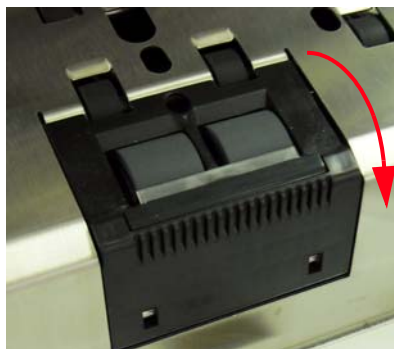
4



Rimuovere il rullo di trasporto premendo il rullo verso destra. Mantenere saldo il rullo di trasporto e farlo scorrere fuori dall'albero. Riportare lentamente l'albero del rullo di trasporto nella posizione originale.

## Pulizia del rullo separatore

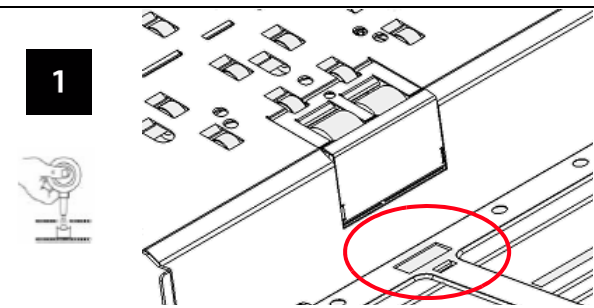
1



Tirare il rullo separatore in avanti e rimuoverlo. Strofinare le gomme del rullo con un movimento affiancato con un tampone di pulizia per rulli e reinstallare il rullo separatore.

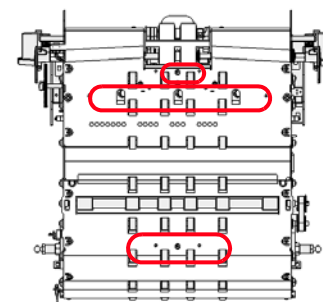
## Pulizia dei sensori

1



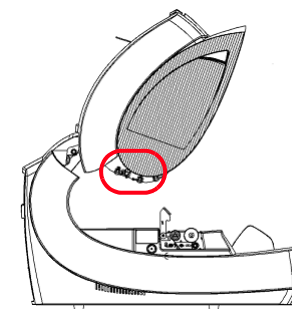
Utilizzare il pennello a pompetta per pulire tutti e 7 i sensori. Il sensore di alimentazione è illustrato sopra.

2



Pulire i sensori distanza, i sensori di ingresso pagina e il sensore passaggio.

3



Pulire il sensore di uscita situato sul sistema di trasporto, verso il lato posteriore dello scanner.