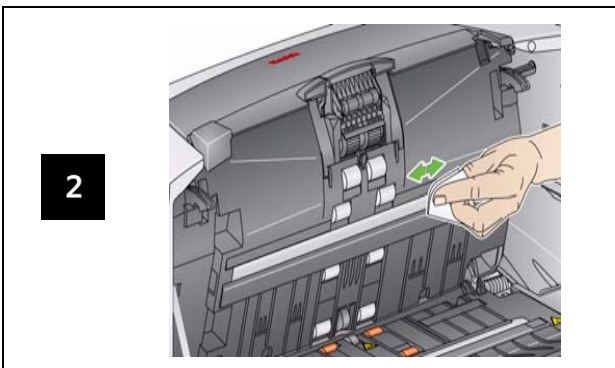


清洁成像区



指示灯和错误代码

发生错误时，红色指示灯将闪烁，而且将显示这些代码中的一个。

代码	问题	补救
E0	USB 电缆未连接	确保 USB 电缆已稳固连接到扫描仪和计算机。
E 1 - E 5 E7; E8	扫描仪故障	关闭扫描仪电源，然后再打开。重新启动扫描应用程序然后再试。如果问题持续出现，请联系柯达服务中心。
E6	扫描仪护盖打开	合上扫描仪护盖。
E9	Document jam (卡纸)	打开扫描仪，然后从纸张通道取出纸张。

耗材和附件

产品目录号	说明
124 10664	柯达进纸器耗材套件
821 5808	柯达超大型进纸器耗材套件
197 8253	柯达成像导轨套件
135 5155	文档打印机：打印机墨盒 (10 个)
840 5425	文档打印机：吸墨纸 (60)
826 7586	文档打印机：墨盒承载器
818 3386	增强型打印机：黑色墨盒
159 6832	增强型打印机：红色墨盒
113 3842	增强型打印机：墨盒承载器
853 5981	柯达滚筒清洁垫
169 0783	柯达传输板清洁纸
896 5519	用于柯达扫描仪的静电布
892 7717	柯达白色背景附件
867 7288	柯达 A4 平板附件
863 6870	用于 A4 的柯达黑色背景附件
179 6747	柯达 A3 平板附件

EASTMAN KODAK COMPANY
343 State Street
Rochester, New York 14650 U.S.A.
A-61637_zh-cn/ 部件号：8F7954 2010 年 1 月
版权所有 © Eastman Kodak Company, 2008。
注册商标：Kodak



i1400 型系列扫描仪



参考指南

柯达服务与支持

www.kodak.com/go/disupport

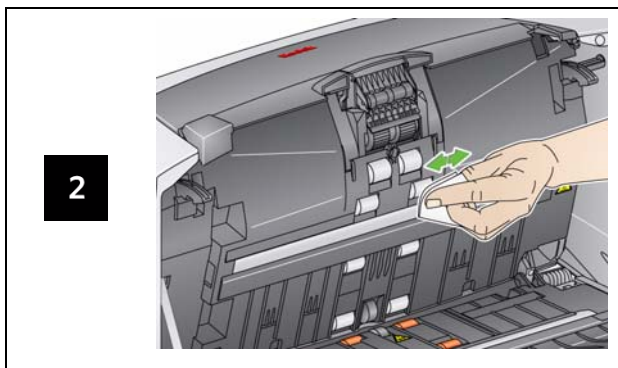
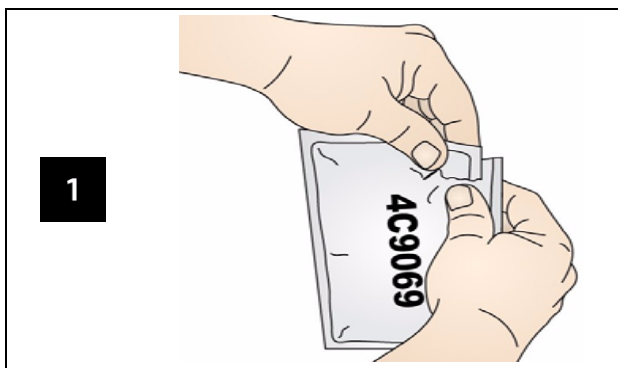
1.800.822.1414

(仅适用于美国和加拿大，所有其他地区，请联系您当地的柯达支持中心。)

联系支持中心时，请准备以下信息：

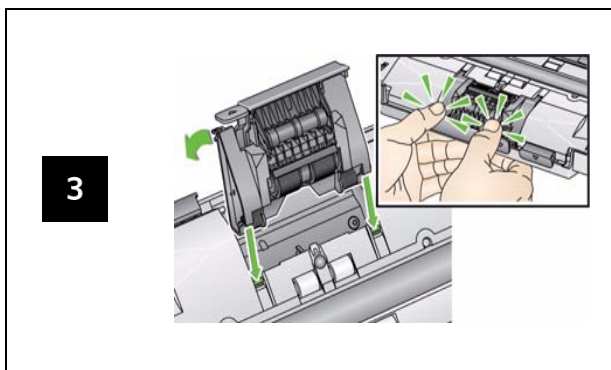
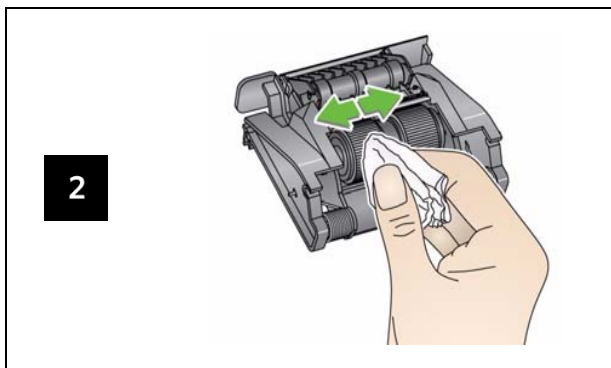
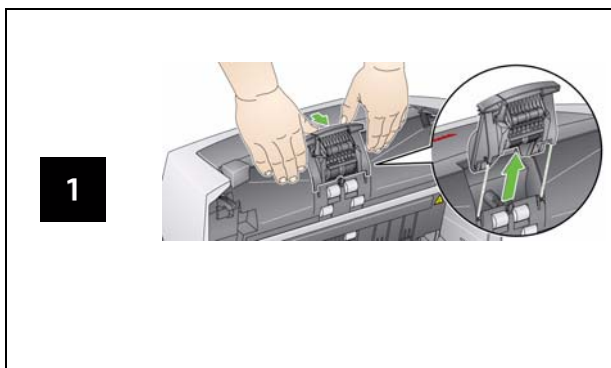
- 问题的说明
- 扫描仪型号和序列号
- 计算机配置
- 您使用的软件应用程序

清洁滚筒



重要信息：滚筒清洁垫含有会刺激眼睛的钠醇醚酸以及钠硅酸盐。有关详情，请参阅MSDS。

清洁和更换分纸模块



清洁和更换进纸模块

