



Kodak

A3 平板附件
A4 平板附件

使用指南

环境信息

- 柯达 A4 平板附件及 柯达 A3 平板附件的设计可以满足全球的环境要求。
- 我们提供关于在维护或维修期间所更换耗材的指导原则；请遵循当地法规或联系当地的柯达以获取更多信息。
- 基于环境的考量，这些材料的弃置可能会受到限制。有关弃置或回收信息，请联系您的当地机构，若在美国，请浏览 Electronics Industry Alliance（电子工业联盟）网站：www.eiae.org。
- 产品包装材料可循环使用。
- 零件也可循环使用。
- 化学产品的“材料安全数据页”（MSDS）可从下列柯达网站获取：www.kodak.com/go/msds。访问 MSDS 网络时，会要求您提供所需材料安全数据表的相关耗材目录编号。请参阅本指南稍后部分标题为“补给品与耗材”的小节，以获取补给品及产品目录编号。

欧盟



此符号表示当最后的用户要弃置本产品时，必须将它送到适当的机构以进行回收和循环再用。有关适用于本产品的收集和回收计划的附加信息，请联系您当地的柯达代表或参阅 www.kodak.com/go/recycle 网页。

噪音辐射

Maschinenlärminformationsverordnung – 3, GSGV
Der arbeitsplatzbezogene Emissionswert beträgt <70 db(A).

[机器噪音信息条例 — 3, GSGV
操作员位置的噪音辐射值为 <70 dB(A)。]

EMC 声明

美国

本设备经测试符合 FCC 法规第 15 部份中关于 A 类数字装置的限制规定。这些限制旨在提供合理保护，以避免在商用环境下运行设备时产生有害干扰。本设备会产生、使用和辐射无线电射频能量，如果不按照说明手册中的指示安装和使用，可能会对无线电通信造成有害干扰。在住宅区操作本设备将可能造成有害干扰，如果发生此类问题，用户必须自费纠正这些干扰。

未经遵循规则方的书面许可所进行的任何更改或修改将使用户无权操作本设备。若产品或产品特定附加组件或指定与产品一起安装的其他配件有随附的屏蔽界面电缆，必须加以使用以确保符合 FCC 规定。

欧盟

警告：这是 A 类产品。在居住环境中使用该产品时，可能会造成无线电干扰，在此情况下，用户可能需要采取适当措施。

日本

根据《Voluntary Control Council for Interference by Information Technology Equipment (VCCI)》标准，该设备属于 A 类产品。如果在居住环境中使用本设备，可能会引起无线电干扰。出现此类问题时，用户可能需要采取纠正措施。

この装置は、情報処理装置等電波障害自主規制協議会（VCCI）の基準に基づくクラスA情報技術装置です。この装置を家庭環境で使用すると電波障害を引き起こすことがあります。この場合には使用者が適切な対策を講ずるよう要求されることがあります。

台湾

警告：这是 A 类产品。在居住环境中使用该产品时，可能会造成无线电干扰，在此情况下，用户可能需要采取适当措施。

警告使用者：

這是甲類的資訊產品，在居住的環境中使用時，可能會造成射頻干擾，在這種情況下，使用者會被要求採取某些適當的對策。

中国

警告：这是 A 类产品。在居住环境中使用该产品时，可能会造成无线电干扰，在此情况下，用户可能需要采取适当措施。

声明，该产

此为A级产品，在生活环境中品可能会造成无线电干扰。在这种情况下，可能需要用户对其干扰采取切实可行的措施

韩文

请注意，本设备已获得商业用途的 EMC 注册。在错误销售或购买的情形下，请替换经认可用于住家的设备。

이 기기는 업무용으로 전자파적합등록을 한 기기이오니 판매자 또는 사용자는 이점을 주의하시기 바라며, 만약 잘못 판매 또는 구입하였을 때에는 가정용으로 교환하시기 바랍니다.

注意：当此附件连接到基本扫描仪时，该系统为 A 类。

使用柯达 A3/A4 平板附件

设计使用平板的柯达扫描仪可配备可选柯达 A3 平板附件及柯达 A4 平板附件，它能够为您提供扫描特殊文档的功能。通过 A3/A4 平板附件提供的电缆连接线可将您的平板轻松连接至扫描仪。

注意：除非另行说明，这些说明均适用于所有扫描仪型号。取决于您的扫描仪型号，本出版物照片可能会略有不同。

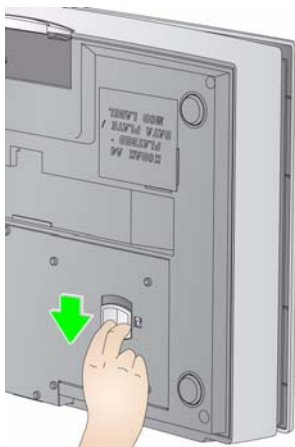
规格

功能	A3 平板	A4 平板
高度	15.9 厘米 (6.26 英寸)	8.7 厘米 (3.38 英寸)
宽度	43.8 厘米 (17.24 英寸)	28.6 厘米 (11.25 英寸)
长度	71.1 厘米 (28 英寸)	47.6 厘米 (18.75 英寸)
重量	10.8 公斤 (24 磅)	3.7 公斤 (8.05 磅)
光学分辨率	600 dpi	1200 dpi
可容纳的文档尺寸高达	A3 / 297 x 420 毫米 (11.69 x 16.54 英寸) 或 tabloid 尺寸 (11 x 17 英寸)	A4 / 210 x 297 毫米 (8.27 x 11.69 英寸) 或 tabloid 尺寸 (8.5 x 11 英寸)

解锁平板

装运柯达 A3 或 A4 平板附件时，平板将处于锁定位置。安装平板前，请先将它解锁。锁定 / 解锁杆位于扫描仪的底部。

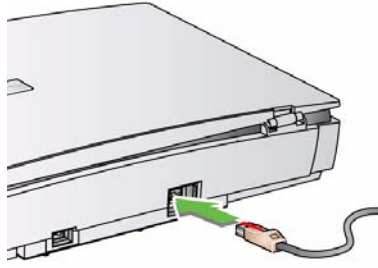
1. 翻转扫描仪查找锁定 / 解锁杆。
2. 将控制杆移到解锁位置。



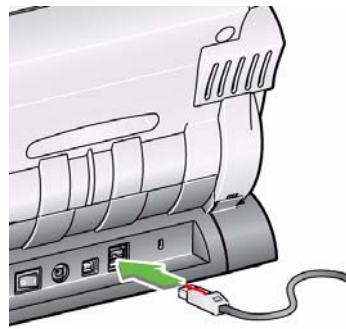
注意：平板附件无需锁定，除非您需要将它移到另一个位置。

安装平板

1. 关闭扫描仪电源。
2. 将电缆的一端连接至平板。



3. 将另一端连接至扫描仪。



4. 打开扫描仪的电源。若初次连接平板，请等待 PC 查找及安装平板装置驱动程序。当平板上的 LED 指示灯为绿色并固定亮起时，表示平板已准备就绪。

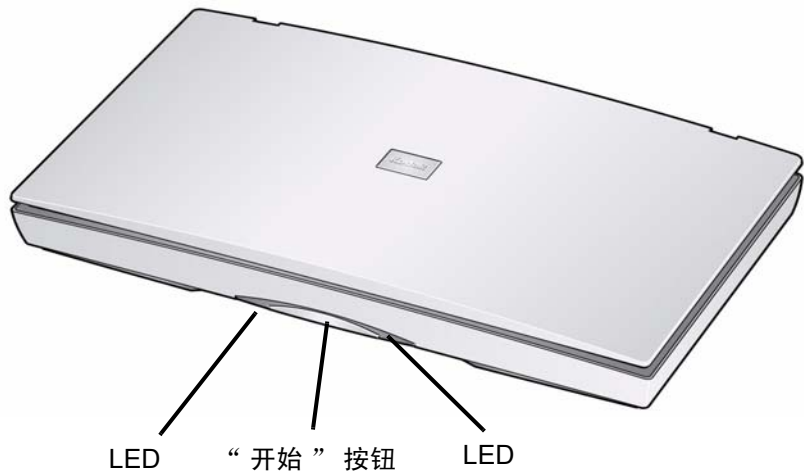
注意：当您需要从扫描仪或平板上卸下电缆时，请关闭扫描仪电源，然后向下推红色固定杆以将电缆从其所在位置释出。

LED 指示灯和 “开始”按钮

您可使用平板上的“开始”按钮扫描文档。

- **对于控制板上具有“开始”按钮的扫描仪：**按下平板上的“开始”按钮与按下扫描仪上的“开始”按钮效果相同。开启后，与功能窗口中所显示的数字关联的应用程序将被启动。默认情况下，显示的数字将与智能触控关联。显示的数字 1 至 9 将被映射到智能触控任务快捷键 1 至 9。
- **对于控制板上没有“开始”按钮的扫描仪：**若您的扫描仪没有“开始”按钮或功能窗口，当您在平板上按下“开始”按钮时，与扫描仪关联的应用程序将启动。默认情况下，“开始”按钮与智能触控关联。它会被映射到任务快捷键 1 号。

当您需要使用平板扫描多份特殊文档时，使用平板上的“开始”按钮会更简便。



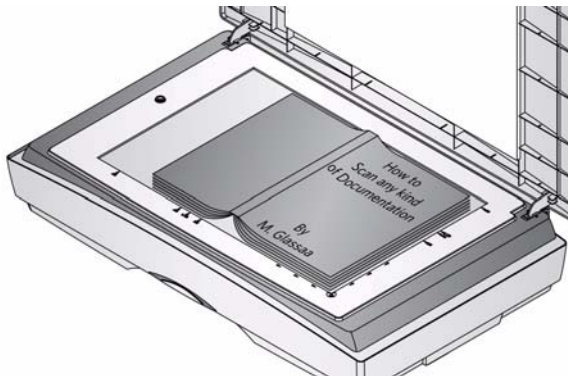
LED 指示灯 - 亮起或闪烁以指示扫描仪状态。

- **稳固绿色：**平板已准备完毕可以扫描。
- **稳固红色：**表示未连接扫描仪。
- **闪烁绿光：**等待中 / 能源之星模式；扫描中 / 忙碌。
- **闪烁红光：**平板故障或错误。

使用平板

用平板扫描自动文档进纸器 (ADF) 无法扫描的文档。

1. 打开平板盖。
2. 将文档**面朝下**放置在玻璃压板上。

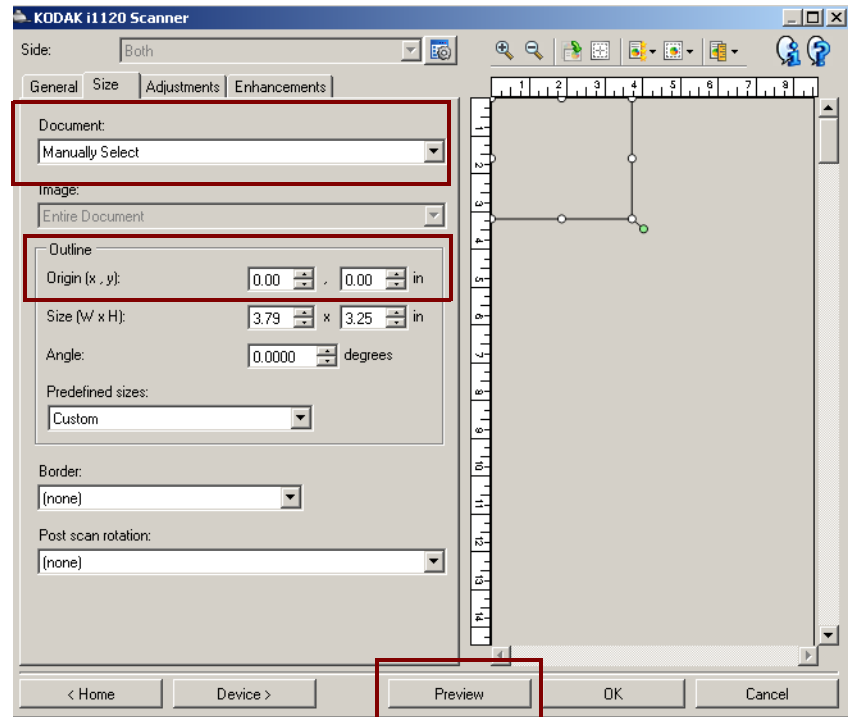


3. 将文档对齐右下角箭头。
4. 合上平板盖。
5. 开始扫描。您可以使用平台或扫描仪上的“开始”按钮，或使用所要使用的应用程序扫描文档。

注意：对于 *柯达 i4000* 型系列扫描仪：要将扫描仪和平板从“能源之星”模式唤醒，请按下扫描仪操作员控制面板上的任何按钮。

使用手动裁剪模式

若您从平板扫描，并选择**手动选择**作为裁剪模式，请从左上角开始裁剪（原点应是 0,0），并确保您的文档正确对齐平板右下角。



注意：

- 为帮助您手动裁剪文档，可单击**预览**并根据需要做任何调整。
- 当使用自动文档进纸器时，扫描仪会自动将文档居中。不过，若您使用平板，请确保将文档对齐右下角。

您在“尺寸”选项卡上的**轮廓**选项应该是：

原点 (x,y): 0

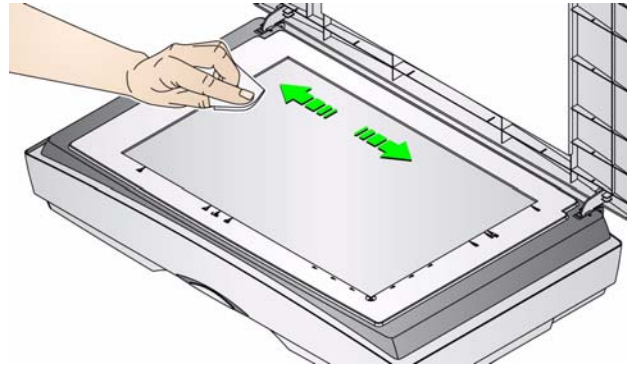
尺寸 (宽 x 高): 0

清洁平板

平板的玻璃压板会聚集指印和灰尘。使用用于 柯达扫描仪的防静电布（产品目录号 896 5519）和光纤清洁垫（产品目录号 868 3724）清洁玻璃压板。

重要：静电抹布含有异丙醇，会导致眼睛不适及皮肤干燥。执行维护程序后，务必使用肥皂和水清洁双手。有关详情，请参阅 MSDS。

1. 打开平板盖。
2. 使用专用清洁剂擦拭玻璃压板。



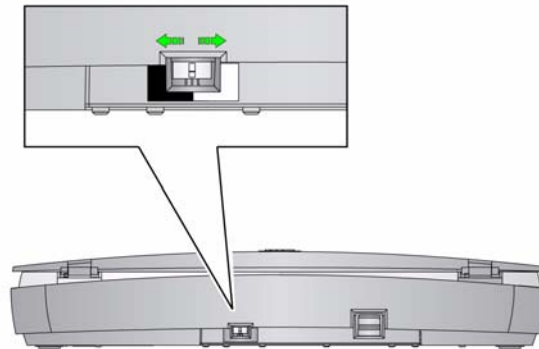
3. 使用光纤清洁垫擦干玻璃压板。
4. 合上平板盖。

重要：请勿将清洁液体喷洒到平板的玻璃压板上，因为这些液体可能会渗入到玻璃表面之下，并造成损坏。

A4 平板附件

如果您有 A4 平板，可使用 柯达黑色背景附件。产品目录号 863 6870。

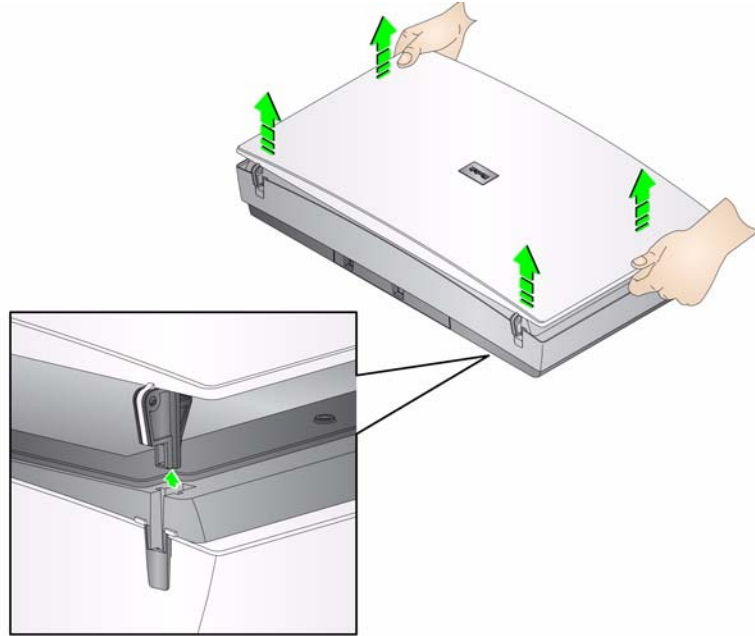
更改平板上的背景盖时，平板的背面有一个开关。开关必须移到和背景盖颜色一致的位置（黑或白）。因此，如果您使用白色的背景盖，将开关移到“白色”位置。



更改或更换背景盖

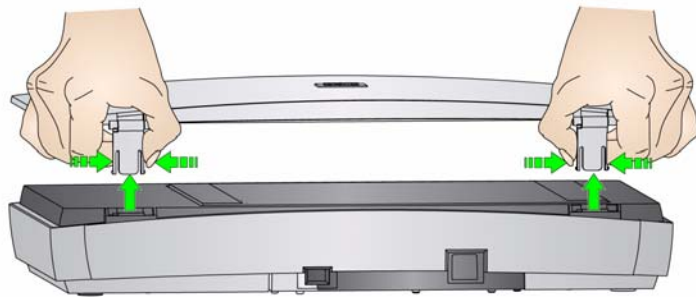
要更换 A4 平板的盖子或使用黑色背景附件：

- 使用双手按下铰链以释放盖子。将其从平板提起并卸除。



如果您需要更换或卸除 A3 平板盖：

- 可用双手垂直提起盖子并从平板上移开。



Kodak

Eastman Kodak Company
343 State Street
Rochester, NY 14650 USA
© Kodak, 2010。保留所有权利。
注册商标: Kodak